

# 花粉交配機

## SK-7

### 部品図

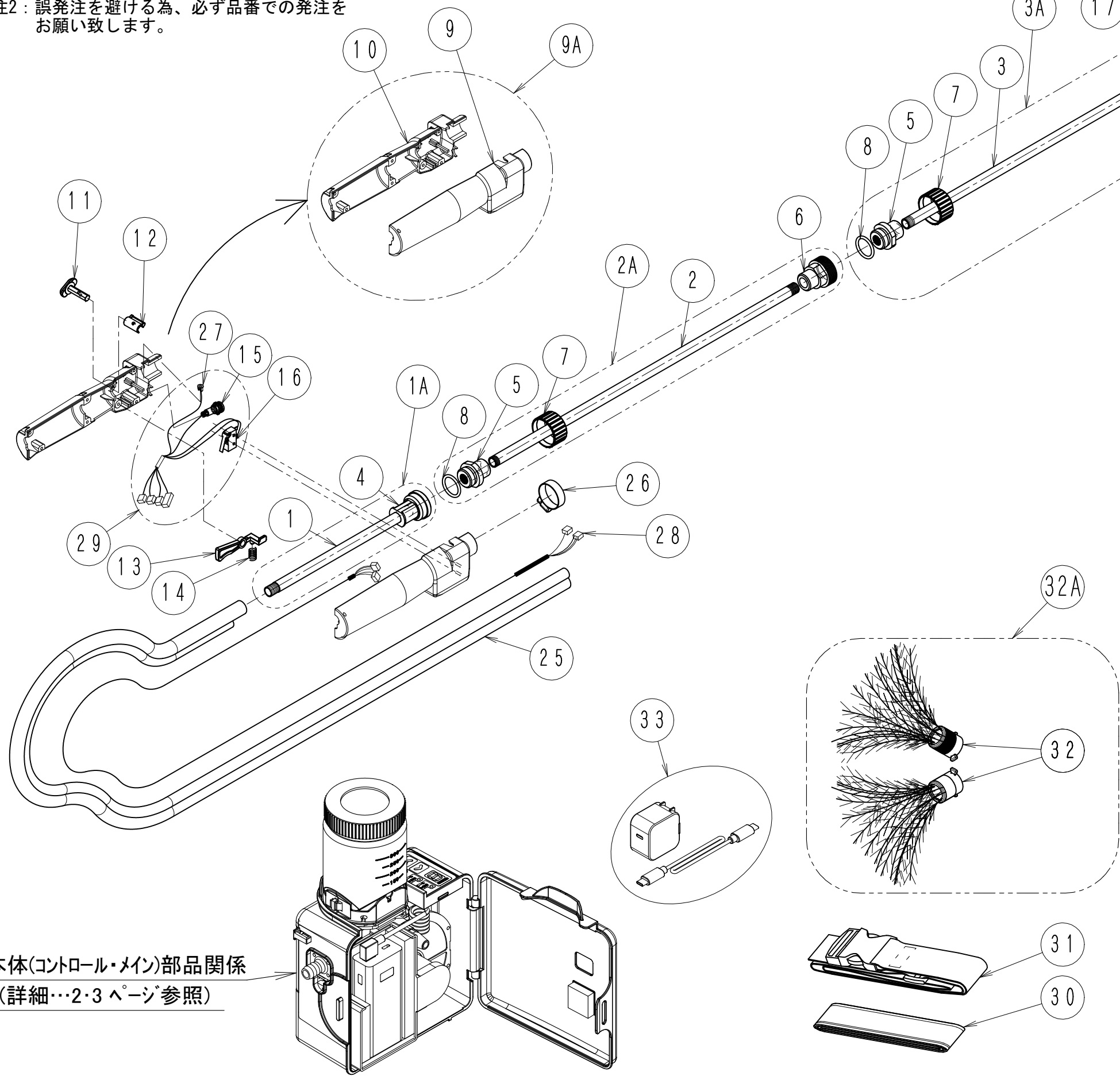
Ver.1.0(2024.07 発行)



TEL (0256) 98-6161  
FAX (0256) 98-6171

注1：番号欄左側に※印が付いているものは通常、部品としてご用意しておりません。部品によっては納期がかかる場合がありますのでお問い合わせくださいますようお願い致します。

注2：誤発注を避ける為、必ず品番での発注をお願い致します。



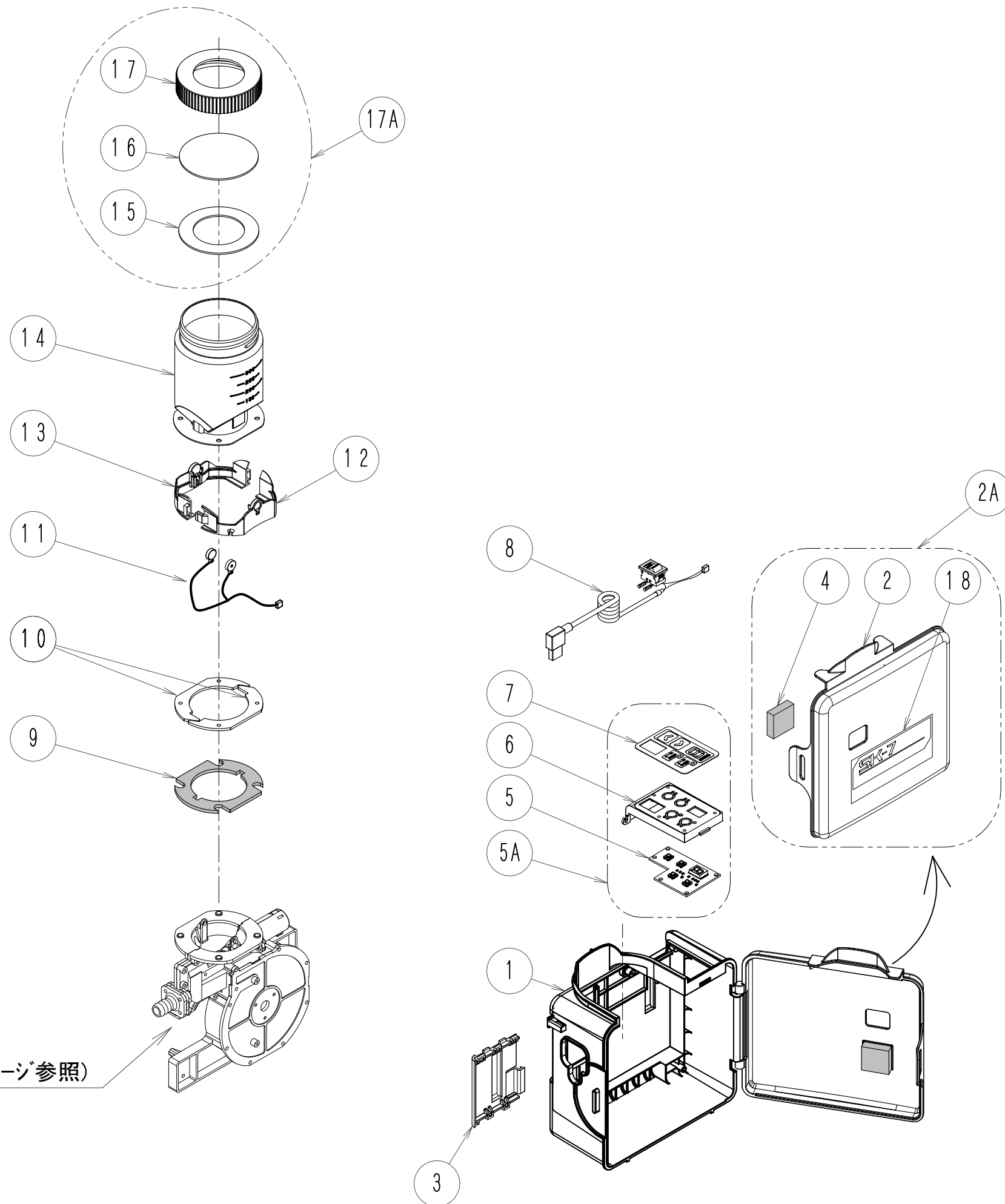
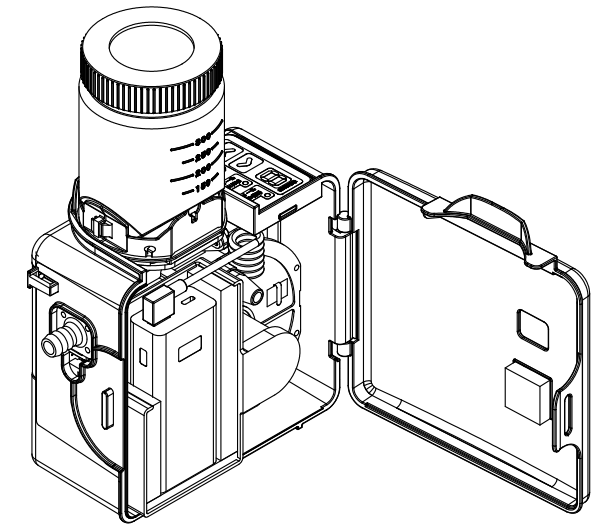
本体(コントロール・メイン)部品関係  
(詳細…2・3ページ参照)

※	33	CHE-329	1	充電器	
※	32	SK6-270	2	授粉毛	
	32A	AYSK6-270	1	授粉毛組品	
	31	SK6-116	1	腰ベルト	
	30	SK6V2-115	1	補助ベルト	
	29	SK7-CAP9	1	グリップ内ワイヤー束線	
	28	SK7-CAP5	1	本体, グリップ接続ケーブル	
※	27	CLED1H	1	LEDホルダー	
※	26	MH8	1	ホースクランプ	
	25	SK7-B201	1	流動ホース	
	24	SK7-C109	1	拡散ノズル	
	23	SK5-210	1	止め輪	
※	22	SK7-C108	1	吹出しノズル	
	21	SK6-257	1	羽毛ホルダー	
※	20	KRG004	2	クランプ	
※	19	SK7-C107	1	蛇腹ゴム	
※	18	SK7-C105	1	先端フレームB	
※	17	SK7-C104	1	先端フレームA	
※	16	SK7-CAP6	1	トリガースイッチハーネス	
※	15	SK7-CAP7	1	ジャックハーネス	
	14	CS0. 5-7-12	1	圧縮コイルバネ	
※	13	SK7-B104	1	トリガー	
※	12	SK7-B108	1	トリガーストッパー	
※	11	SK7-B103	1	トリガーロック	
※	10	SK7-B102	1	グリップB	
※	9	SK7-B101	1	グリップA	
	9A	AYSK7-B101	1	グリップ組品	
※	8	P-18	2	リング	
※	7	SK6SL-255	2	ユニオンナット	
※	6	SK7-C201	1	ユニオンC	
※	5	SK7-C101	2	ユニオンB	
※	4	SK7-B107	1	ユニオンA	
※	3	SK7-C102	1	ノズルパイプ	
	3A	AYSK7-C102	1	ノズルパイプ組品	
※	2	SK7-C203	1	延長パイプ	
	2A	AYSK7-C203	1	延長パイプ組品	
※	1	SK7-B106	1	送風パイプ	
※	1A	AYSK7-B106	1	送風パイプ組品	
番号	品番	個数	品名	備考	

機種	花粉交配機			
型式	SK-7			
全体 部品図				
Ver. 1.0 (1/4)				

注1：番号欄左側に※印が付いているものは通常、部品としてご用意しておりません。部品によっては納期がかかる場合がありますのでお問い合わせくださいますようお願い致します。

注2：誤発注を避ける為、必ず品番での発注をお願い致します。



(詳細…3ページ参照)

※	18	MK-SK7	1	SK-7マーク	
※	17	SK5-10103	1	ホッパーキャップ	
	17A	AYSK7-CAP	1	ホッパーキャップ組品	
※	16	SK6V2-10102	1	リング吊り板	
※	15	SK5-10104	1	ホッパーパッキン	
	14	SK7-A112	1	ホッパー	
	13	SK7-A126	1	振動モーターケースB	
	12	SK7-A125	1	振動モーターケースA	
	11	SK7-CAP8	1	振動モーターケーブル	
	10	SK7-A113	2	ホッパー止板	
	9	SK7-A108	1	ホッパー下部パッキン	
	8	SK7-CAP1	1	バッテリー、メイン基板接続ケーブル	
	7	SK7-A206	1	操作パネルシート	
※	6	SK7-A203	1	操作パネル盤	
	5	SK7-SOUSAPCB	1	操作基板	
※	5A	AYSK7-SOUSAPCB	1	操作基板組品	
※	4	SK7-A204	1	バッテリー押えスポンジ	
	3	SK7-A207	1	本体ケースメンテ蓋	
※	2	SK7-A202	1	本体ケース蓋	
	2A	AYSK7-A202	1	本体ケース蓋組品	
※	1	SK7-A201	1	本体ケース	
	番号	品番	個数	品名	備考

機種 花粉交配機

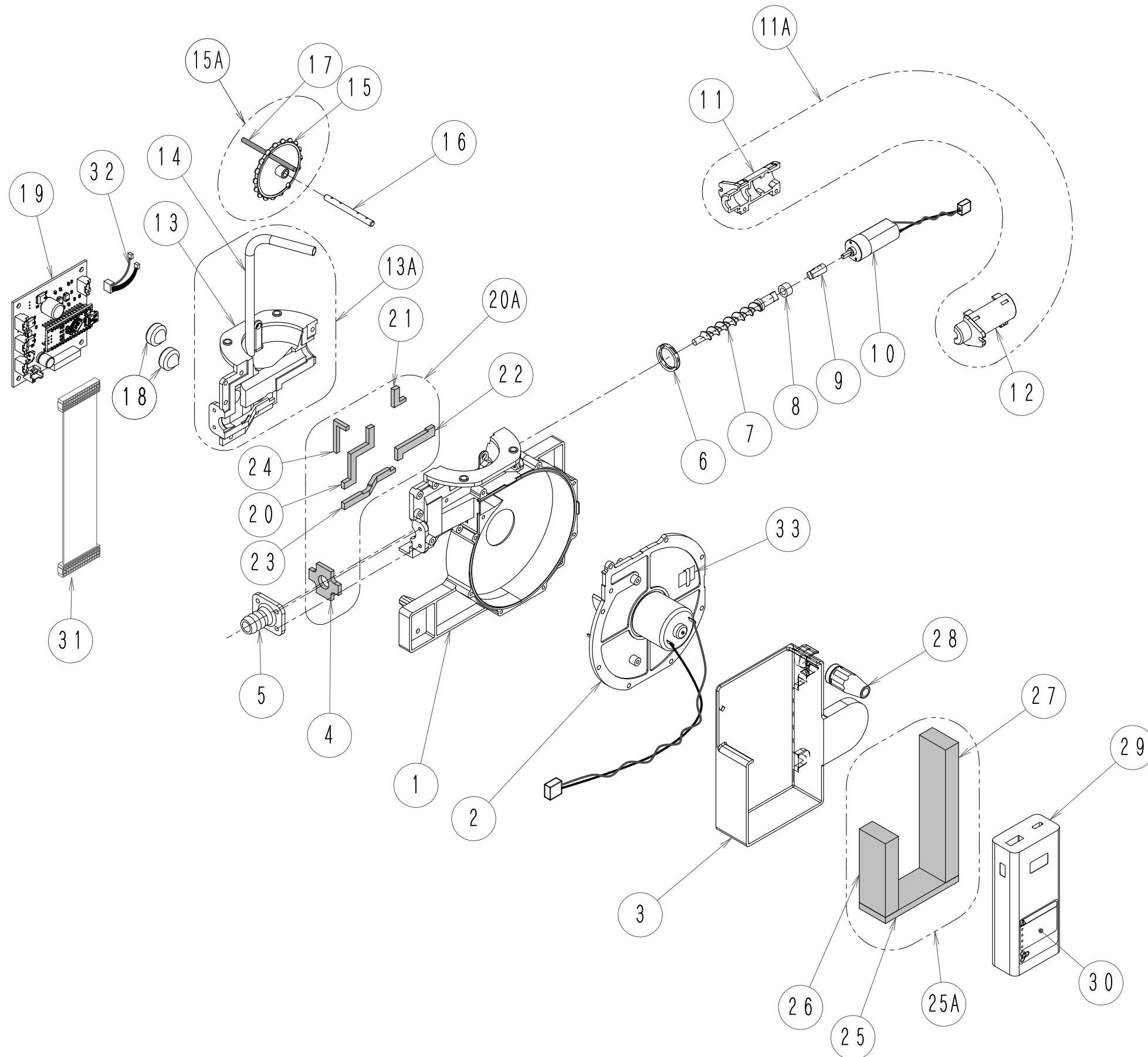
型式 SK-7

本体(コントロール) 部品図

Ver.1.0 (2/4)

注1: 番号欄左側に※印が付いているものは通常、部品としてご用意しておりません。部品によっては納期がかかる場合がありますのでお問い合わせくださいますようお願い致します。

注2: 誤発注を避ける為、必ず品番で発注をお願い致します。



※	33	S-15	1	S-タイプワイヤステッカー	
※	32	SK7-CAP4	1	メイン基板, 本体引出ケーブル	
※	31	SK7-CAP3	1	操作パネル, メイン基板接続ケーブル	
※	30	MK-SK7-CAUTION-01	1	注意マーク01	
	29	CHE-101	1	モバイルバッテリー	
	28	SK7-C110	1	直噴ノズル	
※	27	SK7-A124C	1	バッテリースポンジC	
※	26	SK7-A124B	1	バッテリースポンジB	
※	25	SK7-A124A	1	バッテリースポンジA	
	25A	AYSK7-A124A	1	バッテリースポンジ組品	
※	24	SK7-A122	1	本体パッキンE	
※	23	SK7-A107	1	本体パッキンD	
※	22	SK7-A106	1	本体パッキンC	
※	21	SK7-A105	1	本体パッキンB	
※	20	SK7-A104	1	本体パッキンA	
	20A	AYSK7-A104	1	本体パッキン組品	
	19	SK7-MAINPCB	1	メイン基板	
※	18	GA-16	2	ゴムキャップ	
※	17	SK7-A120	1	バンコードφ3	
※	16	SK7-A121	1	流動歯車軸	
※	15	SK7-A119	1	流動歯車	
	15A	AYSK7-A119	1	流動歯車組品	
※	14	SK7-A110	1	エアパイプ	
※	13	SK7-A102	1	本体B	
	13A	AYSK7-A102	1	本体B組品	
※	12	SK7-A137	1	繰出しモーターケースB	
※	11	SK7-A136	1	繰出しモーターケースA	
	11A	AYSK7-A136	1	繰出しモーターケース組品	
	10	O16095	1	繰出しモータ	
※	9	SK6-A106	1	繰出しモーターカップリング	
※	8	SK6-A104	1	繰出しスパイラル用フェルト	
※	7	SK7-A117	1	繰出しスパイラル	
※	6	MY-15 NBR	1	ミニYパッキン	
※	5	SK7-A103	1	ホース連結部	
※	4	SK7-A109	1	ホース連結部パッキン	
※	3	SK7-A123	1	バッテリーケース	
	2	O95095	1	ファンモーターユニット	
※	1	SK7-A101	1	本体A	
番号	品番	個数	品名	備考	

機種 花粉交配機

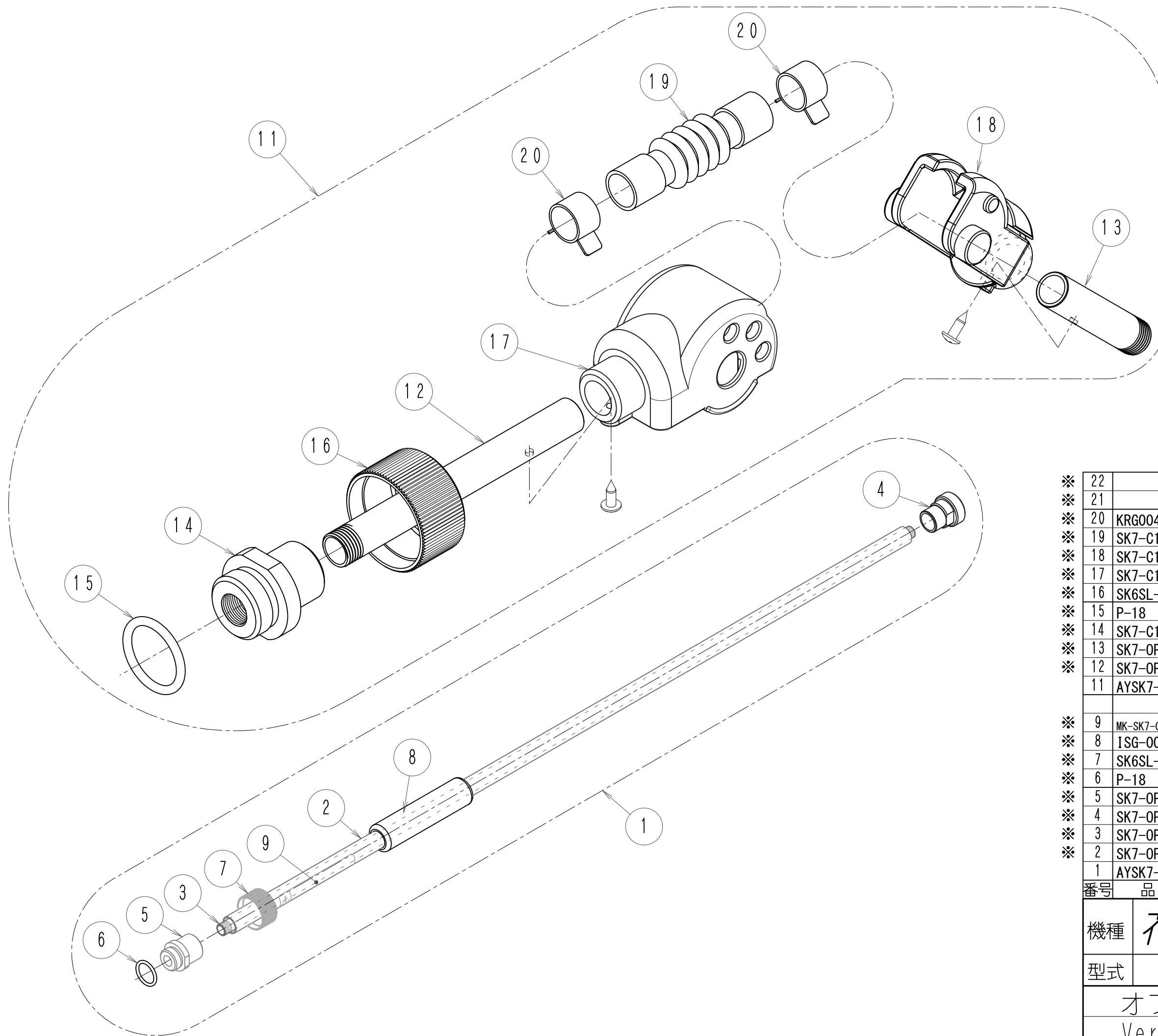
型式 SK-7

本体(メイン) 部品図

Ver.1.0 (3/4)

注1：番号欄左側に※印が付いているものは通常、部品としてご用意しておりません。部品によっては納期がかかる場合がありますのでお問い合わせくださいますようお願い致します。

注2：誤発注を避ける為、必ず品番で発注をお願い致します。



※	22		1	延長柄用部品箱	
※	21		1	SK7用ダンボール	
※	20	KRG004	2	ホースクランプ	
※	19	SK7-C107	1	蛇腹ゴム	
※	18	SK7-C105	1	先端フレームB	
※	17	SK7-C104	1	先端フレームA	
※	16	SK6SL-255	1	ユニオンナット	
※	15	P-18	1	Oリング	
※	14	SK7-C101	1	ユニオンB	
※	13	SK7-OP202	1	ショートノズル先	
※	12	SK7-OP201	1	ショートノズル元	
※	11	AYSK7-OP201	1	ショートノズル組品	
※	9	MK-SK7-CAUTION-02	1	注意マーク02	
※	8	ISG-001	1	やわらかグリップ	
※	7	SK6SL-255	1	ユニオンナット	
※	6	P-18	1	Oリング	
※	5	SK7-OP104	1	ユニオンF	
※	4	SK7-OP103	1	ユニオンE	
※	3	SK7-OP102	1	延長パイプ内800	
※	2	SK7-OP101	1	延長パイプ外800	
※	1	AYSK7-OP101	1	延長柄(80cm)	
	番号	品番	個数	品名	備考

機種	花粉交配機		
型式	SK-7		
オプション 部品図			
Ver.1.0 (4/4)			