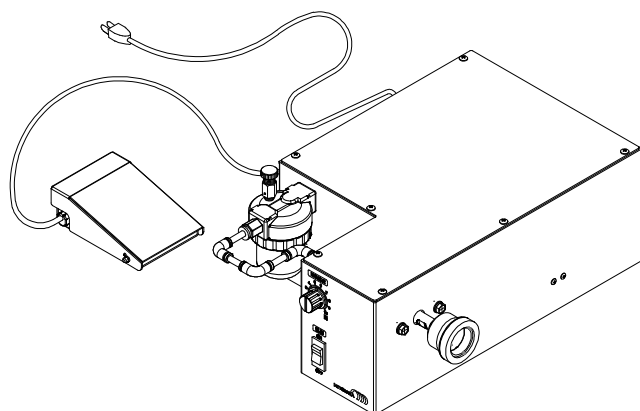


卓上型吸引式皮むき機

OMQ600 ムック

取扱説明書

保証書付



目次

安全上のご注意	1
注意ラベルと貼付場所	2
開梱されましたら	3
ご使用前に	3
主な名称	4
使用方法	5
調整	6
使用後のお手入れ	7~8
保守	9
お断り	9
仕様	9
保証について	裏表紙

MITSUWA 
株式会社 ミツワ

〒959-0112 新潟県燕市熊森 1345

電話(0256)98-6161

FAX(0256)98-6171

URL: <http://www.kk-mitsuwa.com>

E-mail : mitsuwa@kk-mitsuwa.com

Ver2.00

安全上のご注意

このたびは本製品をお買い上げいただきまして、誠にありがとうございます。
ご使用になる前に、この「取扱説明書」をよくお読みの上、正しくお使いください。

	警告	この表示を無視して誤った取扱いをすると、人が死亡または重症を負う危険が想定される内容を表示しています。
	注意	この表示を無視して誤った取扱いをすると、人が障害を負う可能性が想定される内容および物的損害の発生が想定される内容を示しています。

	記号は禁止の行為であることを告げるものです。 図の中などには具体的内容が描かれています。
--	---

	記号は行為を強制したり指示する内容を告げるものです。
--	----------------------------

警告	
	煙、臭い、発熱などの異常について 煙が出ている、異臭がする、発熱しているなどの異常状態のまま使用しないでください。そのまま使用すると、火災・感電の原因となります。すぐに次の処置を行ってください。 1. 電源スイッチを切り、コンセントから電源プラグを抜く。 2. お買い上げの販売店に連絡をする。
	絶対に分解・改造しないでください。 本機は分解・改造をしないでください。感電・やけど・ケガをする原因となります。
	水をかけたりしないでください。 ショート・感電のおそれがあります。
	電源プラグはぬれた手で抜き差ししないでください。 感電の原因になります。
	電源プラグは根元まで確実に差し込んでください。 差し込みが不完全ですと、感電や発熱による火災の原因になります。傷んだプラグ・ゆるんだコンセントは使用しないでください。
	お手入れの際は、必ず電源プラグをコンセントから抜いてください。 けがをする原因となります。

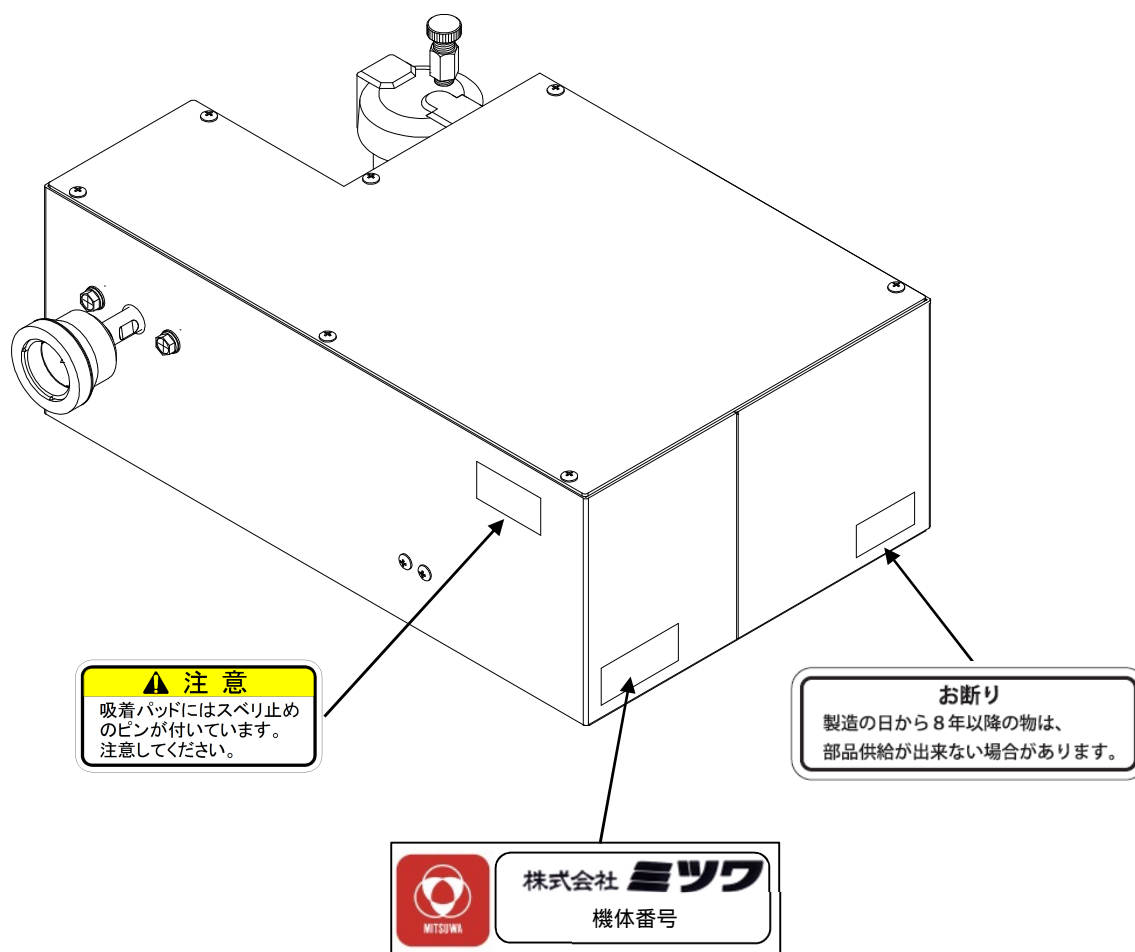
注意ラベルと貼付場所

この《取扱説明書》では、製品の正しい取り扱い方法や、簡単な点検および手入れなどについて説明しております。

よくお読みいただいて製品の性能を十分に発揮させ、より安全で快適な作業をしていただきますようお願いいたします。

この皮むき機には、《機体番号》が図示のところに表示してあります。

サービスについてのお問い合わせや、部品などのご用命は《お買い上げ先》に《型式名・機体番号》などをあわせてお知らせください。



上図の《注意ラベル》は重要なものとして機械に添付されています。

使用前に必ず良く読んで理解し、お守りください。

また、ラベルがはげたり、文字が消えて見えなくなったりした場合はすぐに《お買い上げ先》に連絡し、新しいラベルに貼り替えてください。

開梱されましたら

付属品をお確かめください。

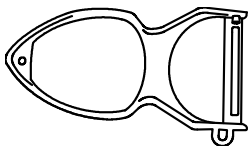
1. 取扱説明書



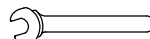
2. 吸着パッド(標準用) ~ 2個
(内1枚はパッドホルダー内実装済み)



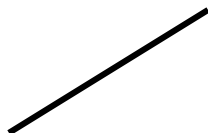
3. シャーク(皮引き) ~ 1個



4. スパナ



5. 掃除棒

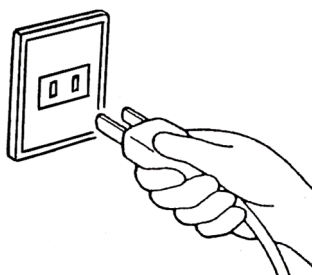


6. フィルター(2枚)
(内1枚はパッドホルダー内実装済み)



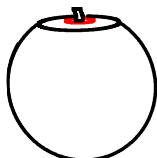
ご使用前に

1. 電源に接続



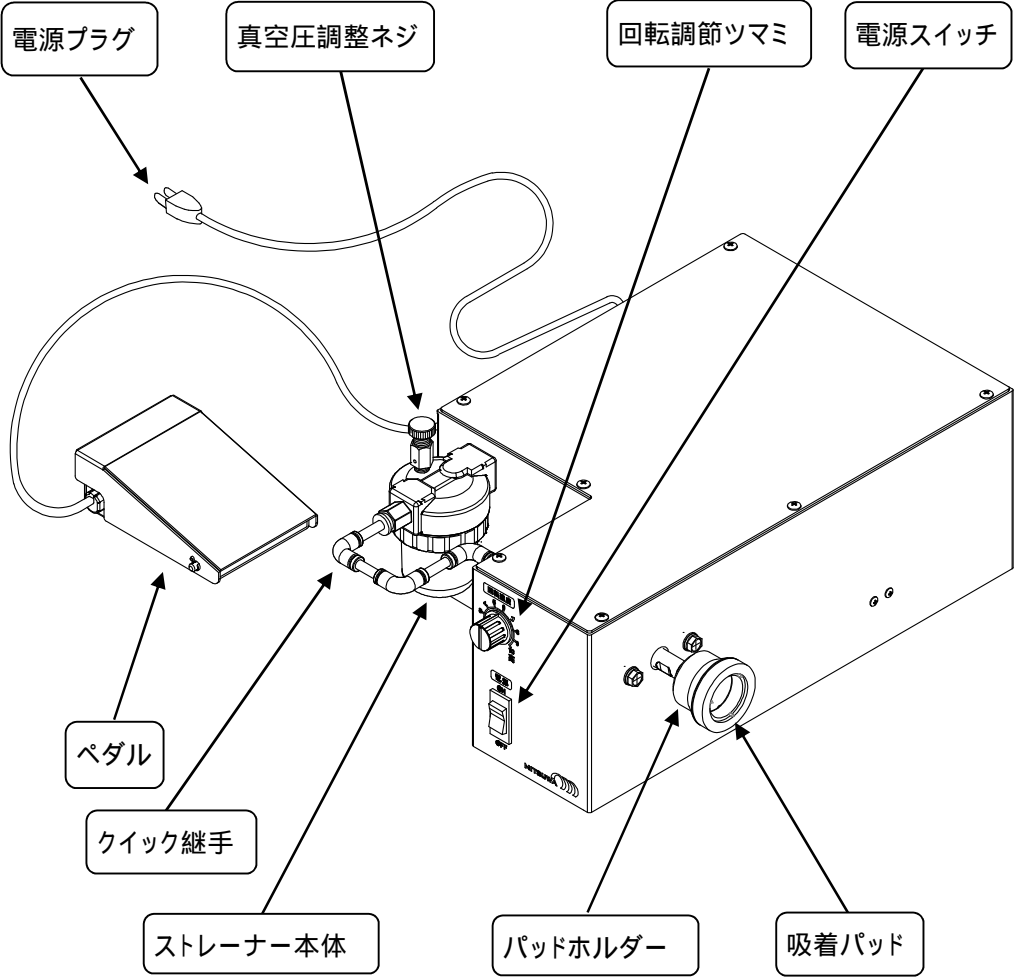
・单相100V(家庭用)コンセントに
差し込んでください。

2. むく果実、野菜を用意する



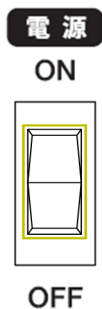
・あらかじめ吸着面を平らにした
果実、野菜を用意してください。

主な名称



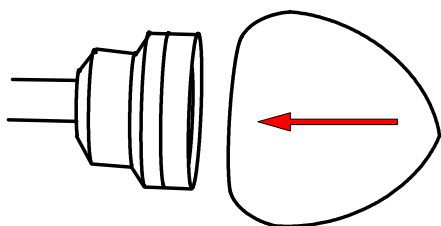
使用方法

1.《電源スイッチ》を入れる



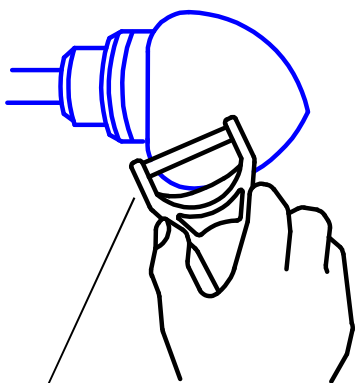
スイッチを入れると真空ポンプが作動し、吸引します。

2.柿を《吸着パッド》に付ける



- ❗ 平らにした果実、野菜を、パッドにあてがい吸い付かせる。

3.皮をむく



シャーク(皮引き)

ペダルを足で踏むと、吸着パッドが回転します。

皮引きを手にとって果実、野菜にあてがい皮をむきます。

皮むきが終わりましたら、足をペダルから離します。

- ❗ 果実、野菜が吸着パッドから離れます。
- ・果実、野菜はコンテナ等に入れてください。

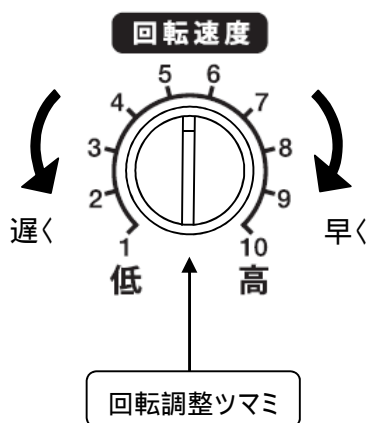
- ❗ 落とすと傷がつくような果実、野菜は手を添えて受取ってください。

❗
注意

皮むき部本体は防水仕様ではありませんので絶対に水をかけないでください。

調整

1.むき速度の調整



ツマミを右(時計方向)に廻すと回転速度が上がります。

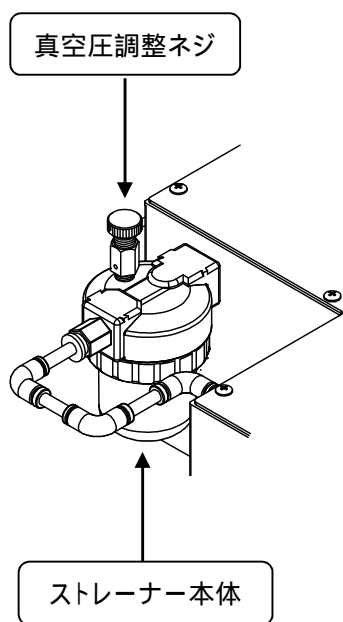
ツマミを左(反時計方向)に廻すと回転速度が下がります。

大きい果実、野菜 回転を遅く

小さい果実、野菜 回転を早く

果実、野菜の状態により例外もありますので
最適速度を選んでください。

2.吸着力(真空圧)の調整



吸着パッドに果実、野菜を吸い付ける吸着力(真空圧)の調整が出来ます。

ネジを右(時計方向)に廻すと吸着力が上がります。

ネジを左(反時計方向)に廻すと吸着力が下がります。

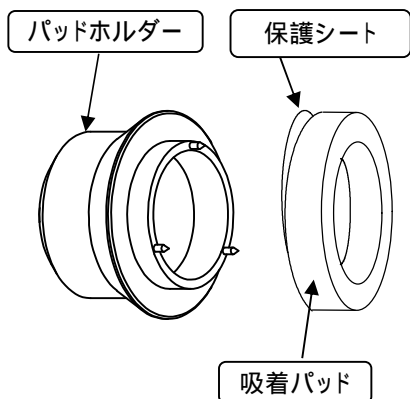
果実、野菜が軟らかい場合、吸着力の調整をしてください。

注意

吸着力を下げすぎると、果実、野菜が吸い付きません。
(果実、野菜を保持しません)

使用後のお手入れ

1. (吸着パッド) の交換

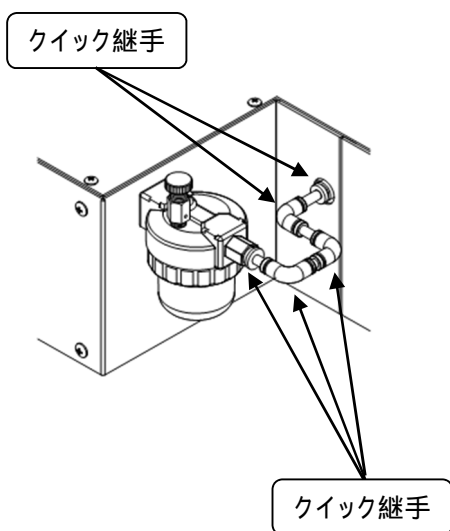


パッドホルダーから汚れた吸着パッドを剥ぎ取り汚れなどを取り除いてください。

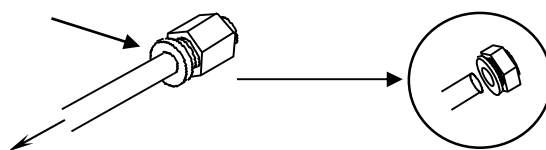
新しい吸着パッドの保護シートを剥いで掃除をしたパッドホルダーに貼り付けてください。

注意	パッドホルダーに小さな針があります。針に触れてけがをしないよう十分に注意してください。
	(吸着パッド)は異物などが付着して固くなります。使用後はこまめに清掃してください。

2. エアーホースの取り外し・取り付け方



- ❗ **取り外し方**
 - ・エアースを差し込んである「クイック継手」の部分を押込みながら「ホース」を引き抜いてください。

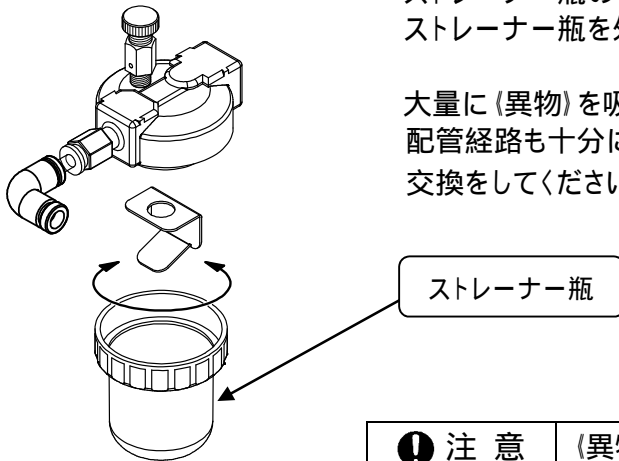


- ❗ **取り付け方**
 - ・エアースを「継手」の穴に奥まで挿し込み、軽く引いてください。

3. ストレーナーの掃除

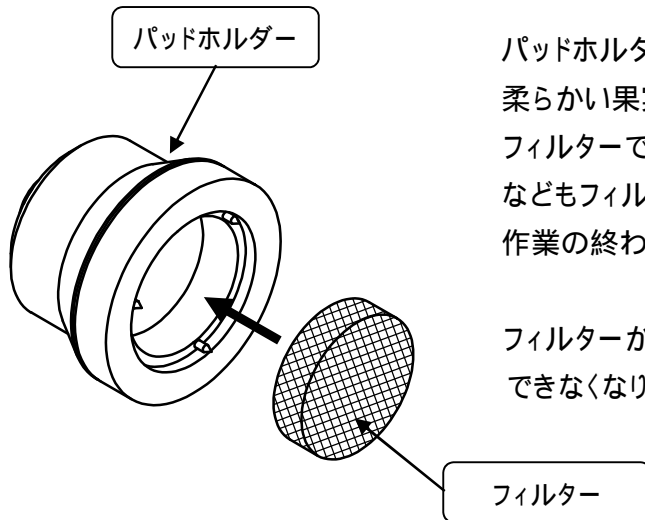
ストレーナー瓶の中に《異物》などが入っていたら
ストレーナー瓶を外して掃除してください。

大量に《異物》を吸い込んだ場合
配管経路も十分に確認し汚れていたら掃除
交換をしてください。



❗ 注意 《異物》が固まってしまうと、掃除が困難になります。

4. フィルターの清掃

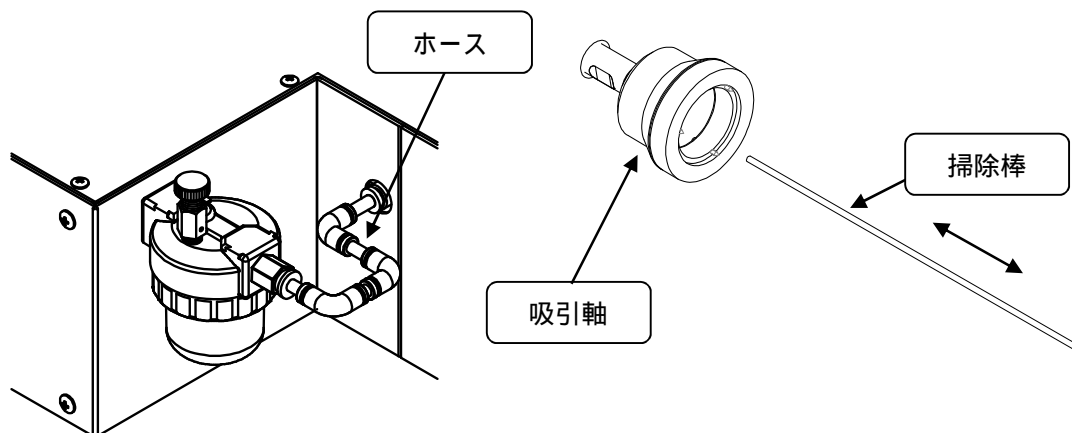


パッドホルダーの中にフィルターが入っております。
柔らかい果実を吸着させた時などに果肉をこの
フィルターでキャッチします。又、小さな異物
などもフィルターでキャッチします。
作業の終わりなどフィルターを外し掃除してください。

フィルターが目詰まりした状態になると果実を吸引
できなくなりますのでご注意願います。

5. 回転軸の掃除

・吸引軸に繋がっているホースを外し、掃除棒を差し込み吸引軸内の穴を掃除してください。



❗ 注意 コンプレッサーを使用し掃除をされる場合は、ホースを
外して行ってください。故障の原因となります。

保守



機械を清掃するときは、水やお湯を直接機械にかける事は避けてください。故障の原因になります。



機械を掃除するときは、パッドホルダーを機械から外して掃除して下さい。
パッドホルダーの小さな針に触れて怪我をする恐れがあります。

お断り

・製造の日から8年以降のものは、部品の供給が出来ない場合があります。

仕様

名 称	卓上型吸引式皮むき機
型 式	OMQ600
電 源	AC-100V
消費電力	90W
ポ ン プ	ダイヤフラム式真空ポンプ
機 体 寸 法	幅 300(吸引部含む) × 奥行 380 × 高さ 140(mm)
重 量	11kg
能 率	～約 600 個/h(柿の形状により異なります)

上記仕様は改良のため予告無く変更することがあります。

保証について

本製品は、下記無償修理規定の内容に従って保証されています。保証書にお買い上げ日、販売店名の記入をご確認ください。記入がされていない場合は、無効となります。また、保証期間内の修理をお申し込みされる際に必要となりますので、保証書を大切に保管してください。

無償修理規定

- 保証期間内において、本取扱説明書に従った正常な使用状態のもとで、保証期間内に故障が発生した場合は、無償で修理を致します。
- 保証期間は、製品を納入致しました日から起算して1年で、これを超えた場合は有償となります。
- 保証の範囲は、製品のみとし、製品の故障により誘発される損害は、補償外となります。
- 保証期間内とはいえども、下記の場合は保証致しません。
 - 取扱説明書に示す正しい取り扱い方法によらない使い方、過失及び整備保管の不十分によって生じたと認められる故障の場合。
 - 天災、地変、火災等の不可抗力の事故によって生じたと認められる故障の場合。
 - 製品の機能に影響があると認められる改造変更が加えられた場合、弊社の純正部品以外の部品を使用した場合、規定する仕様の限界を超えて使用したため生じたと認められた故障の場合。
 - 消耗品、又は附属品。
 - 弊社指定のミツワ製品取扱店以外で修理した場合。
 - 要求の損傷部品を返却されない場合。
 - 保証書の提示のない場合、保証書の必要事項に記載がされていない場合、保証書の字句を不当に書き換えられた場合は、有償になります。
- 保証書を紛失した場合、再発行は致しません。
- 本保証は、日本国内においてのみ有効となります。

※キリトリ線



保証書

製品名 OMQ600		販売店名・住所・電話番号	
保証期間(お買い上げ日より) 1年間	お買い上げ日 ____年__月__日	(印)	
お客様	お名前 _____ 様 ご住所 〒 _____ 電話番号(____) _____ - _____		
	本書は、お買い上げ日から左記保証期間中に故障が発生した場合に、当社保証規定に基づき無償修理を行うことをお約束するものです。 株式会社 ミツワ 〒959-0112 新潟県燕市熊森 1345 電話(0256)98-6161 FAX(0256)98-6171		