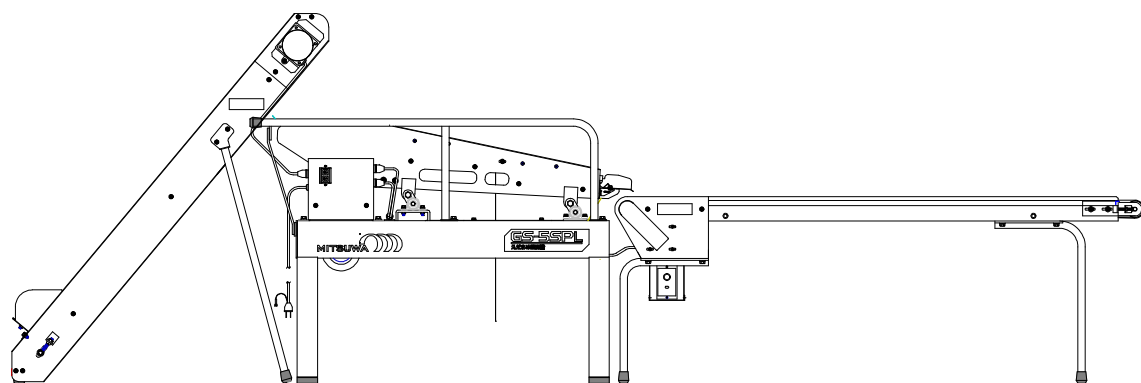


えだまめ選別機

GS-5SPL

取扱説明書

保証書付



目次

ご使用いただく前に.....	1	各部の調整.....	6
安全上のご注意.....	1	フルイ送り速度の調整.....	6
機械の設置と確認事項.....	2	一粒莢選別量の調整.....	6
梱包内容.....	2	フルイ棧「カセット」の交換方法.....	6
ご使用になる前の準備.....	3	リフトコンベアのベルトの張り方・ゆるめ方 ..	7
機械の設置.....	4	選別コンベアのベルトの張り方・ゆるめ方 ...	7
各部の名称.....	5	選別コンベアのベルトの速度調整.....	7
		不調の原因と処置.....	8
		使用後の手入れ.....	8
		付 表.....	9
		保証について.....	裏表紙



株式会社 ミツワ

〒959-0112 新潟県燕市熊森 1345

電話(0256)98-6161

FAX(0256)98-6171

URL: <http://www.kk-mitsuwa.com>

E-mail : mitsuwa@kk-mitsuwa.com

Ver.1.00



ご使用いただく前に

このたびは、えだまめ選別機 GS-5SPL をお買い上げいただき、ありがとうございます。
 本機をより安全に、かつ長期間良好な状態でご使用いただくため、本取扱説明書をよくお読みいただき、
 本機の構造・機能を十分ご理解くださるようお願いいたします。
 本取扱説明書は身近のところに置き、いつでも使用できるよう大切に保管してください。







- 本機は、えだまめ脱莢機(KX型・KE型)または、えだまめ供給ホッパー(GSH型)にセットして脱莢機では除去できなかった未熟莢・一粒莢を除去し、更に選別コンベア上で変形・変色・虫食い莢を選別仕上げる機械です。
- この目的以外のご使用はしないでください。
- 改良のため、仕様等を変更する場合があります。あらかじめご了承ください。






安全上のご注意



本書に記載しました注意事項や機械に貼られた  の表示があるラベルは、人身への危害または財産への損害を引き起こす可能性が考えられる重要な項目です。よく読んで必ず守ってください。

表示	意味
 警告	この表示欄の内容を無視して誤った取り扱いをすると、人が死亡または重傷を負う可能性が想定される内容を示しています。
 注意	この表示欄の内容を無視して誤った取り扱いをすると、人が傷害を負う、または、物的損害が発生する可能性があることを示しています。

お守りいただく内容の種類を、次の絵表示で区分し、説明しています。

	この絵表示は、してはいけない「禁止」内容です。 行為の内容によって、文字や図記号と組み合わせて表示しています。	  
	この絵表示は、必ず実行していただく「強制」内容です。 行為の内容によって、文字や図記号と組み合わせて表示しています。	

 警告	
 禁止	煙、臭い、発熱などの異常について 煙が出ている、異臭がする、発熱しているなどの異常状態のまま使用しないでください。そのまま使用すると、火災・感電の原因となります。すぐに次の処置を行ってください。 1. 電源スイッチを切り、コンセントから電源プラグを抜く。 2. お買い上げの販売店に連絡をする。
 分解禁止	絶対に分解・改造しないでください。 本機は分解・改造をしないでください。感電・やけど・ケガをする原因となります。
 水ぬれ禁止	水をかけたりしないでください。 ショート・感電のおそれがあります。
 ぬれ手禁止	電源プラグはぬれた手で抜き差ししないでください。 感電の原因になります。

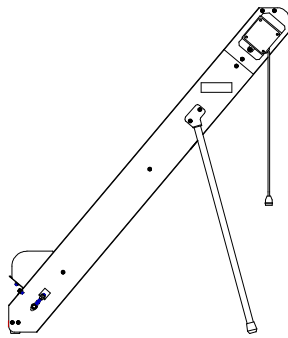
 強制	電源プラグは根元まで確実に差し込んでください。 差し込みが不完全ですと、感電や発熱による火災の原因になります。 傷んだプラグ・ゆるんだコンセントは使用しないでください。
 強制	お手入れの際は、必ず電源プラグをコンセントから抜いてください。 けがをする原因となります。

機械の設置と確認事項

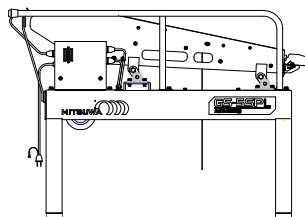
- ・電源は100Vです。必ずコンセントから直接電源を取ってください。
 長い中継コードを使用すると電圧が下がりモータの回転が上がらず機械の不調を起しモータやコードを焼損させるおそれがありますので注意してください。
- ・本機は防水構造ではありません。できるだけ濡らさないよう注意してご使用ください。また、感電防止のため、必ずアースを取ってください。

梱包内容

- ・本選別機セットは、選別機の振動を他に影響させないため、選別機本体・リフトコンベア・選別コンベアの3ユニットをそれぞれ分離独立させています。



リフトコンベア

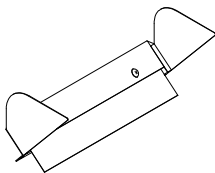


選別機本体



選別コンベア

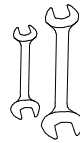
部品箱



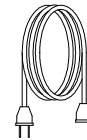
豆落下防止板



防振ゴム...4ヶ



両口スパナ
(8×10/13×17)



延長コード



取扱説明書

ご使用になる前の準備

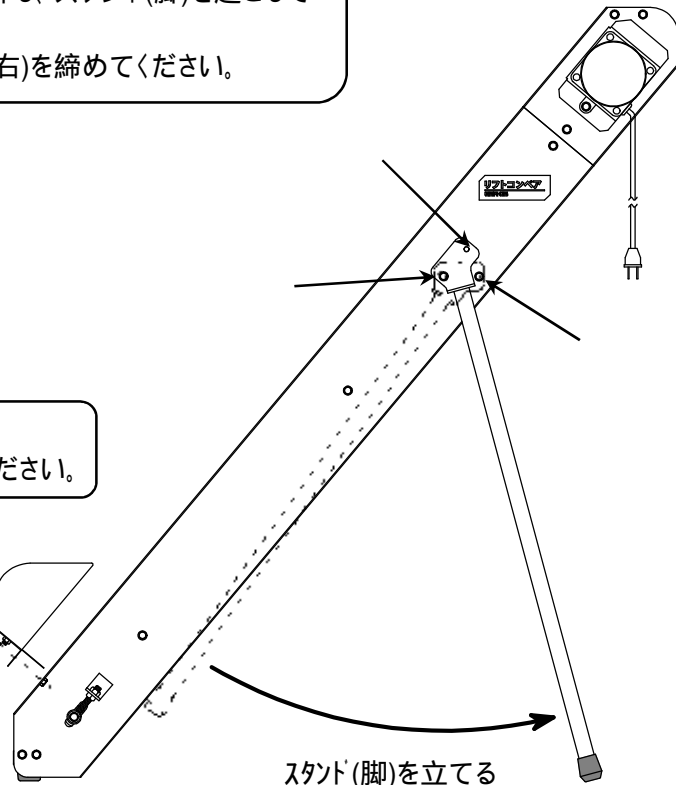
・リフトコンベアの組立て

出荷時スタンド(脚)はたたんだ状態になっています。使用の際はスタンドを起して組立ててください。
落下防止板は部品箱より取り出して、組付けてください。

のネジ(M6)をゆるめます。
のネジ(M6)を取り外し、スタンド(脚)を起こして
に仮止めします。
その後、ネジ4本(左右)を締めてください。

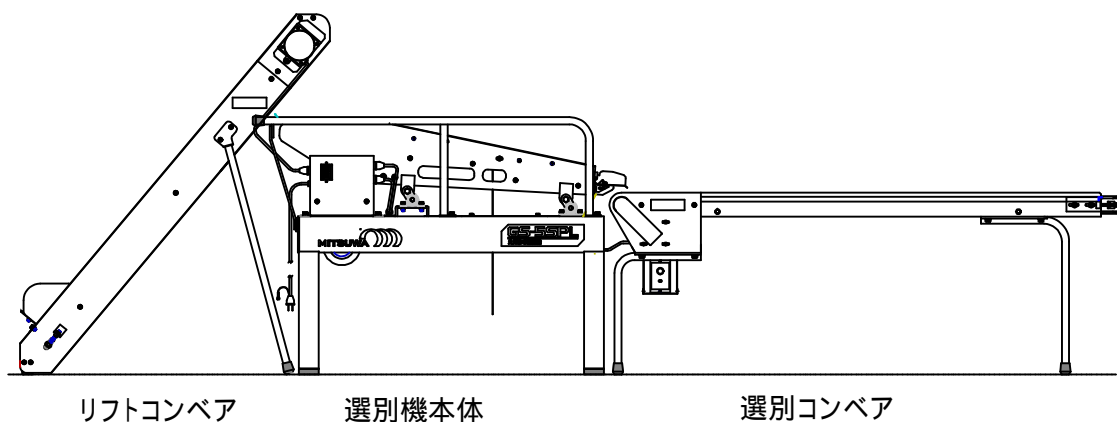
落下防止板
左右をネジ(M6)留めしてください。

スタンド(脚)を立てる

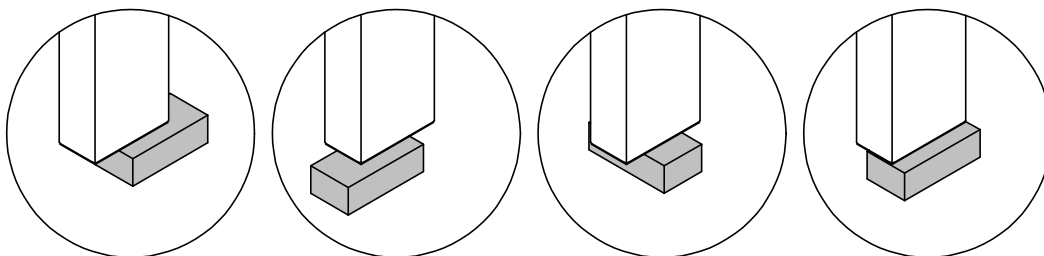


機械の設置

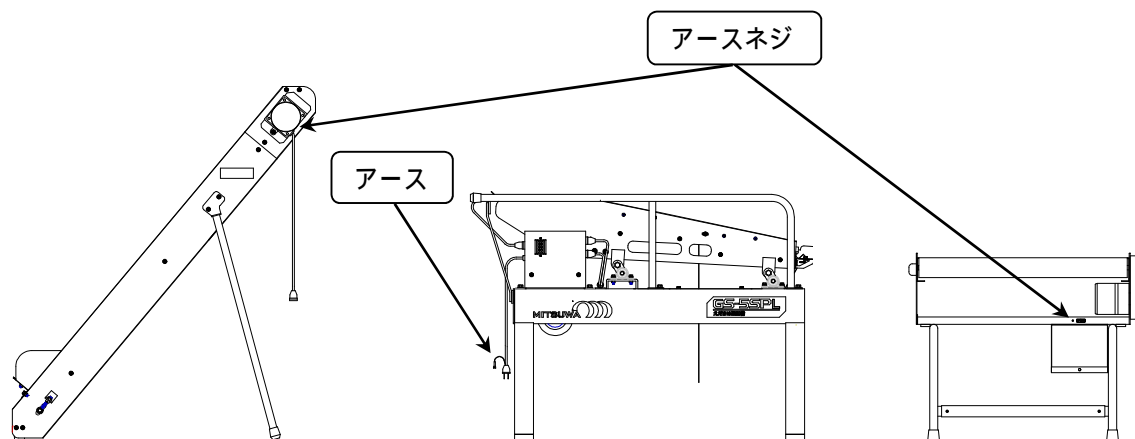
- ・設置場所は、出来るだけ平坦で機体が、ガタつかない場所を選んでください。
それでもガタつく場合は、浮いている脚の下に適当な板片などを挟んで安定させてください。



- ・設置が終わりましたら[選別機本体]の脚の下に、付属の「防振ゴム」をはかせてください。
作業中、豆莢が受け皿の上をスムーズに流れないようにしたら、選別機後部(モータ側)の脚(2本)の防振ゴムを下図のように脚からはみ出させてみて良い動きをする位置をさがしてください。

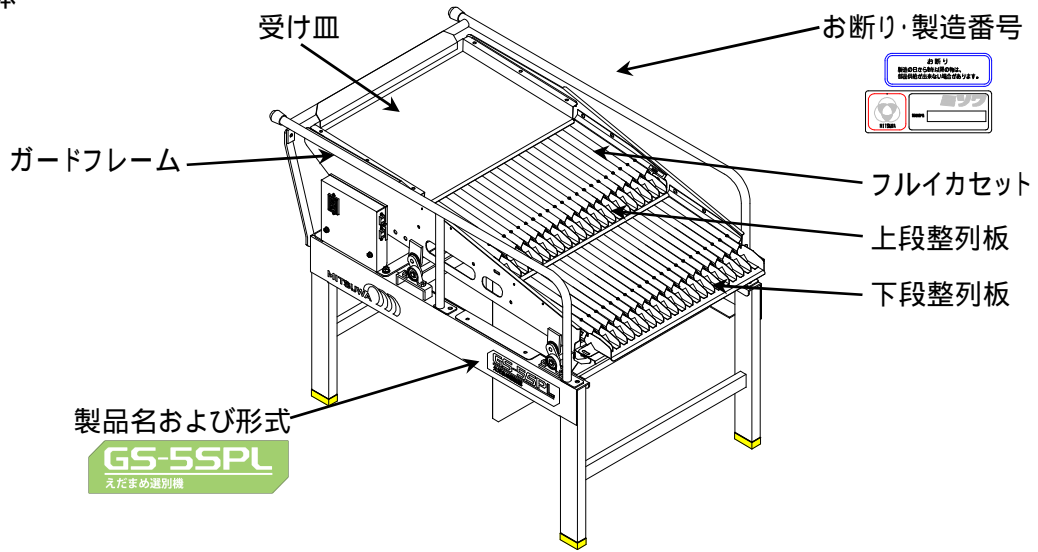


- ・[選別機本体]のスイッチボックス脇にあるコンセント(3ヶ所...1ヶ所は本体モータ用)に[リフトコンベア]と[選別コンベア]のプラグをそれぞれ差し込んでください。
[選別コンベア]のコードは、選別機本体の内側を這わせ選別機本体モータコードと同じクランプに通し、コードがフルイ揺動部に触れないように止めてください。
[選別コンベア]のスピードコントローラーのスイッチは常時 RUN にしておいてください。
- ・感電防止のため必ずアースを取ってください。

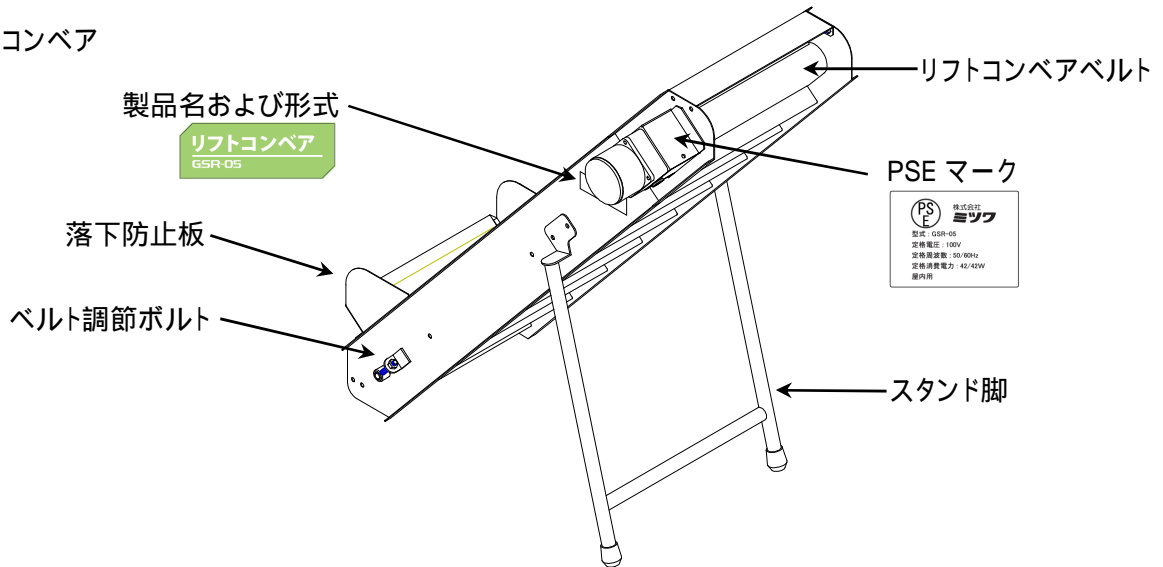


各部の名称

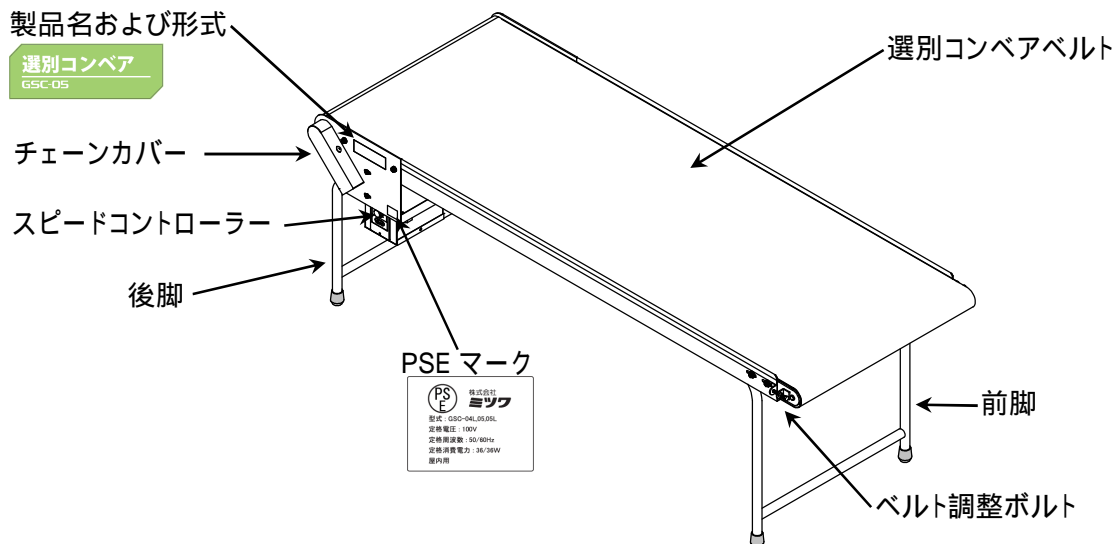
選別機本体



リフトコンベア



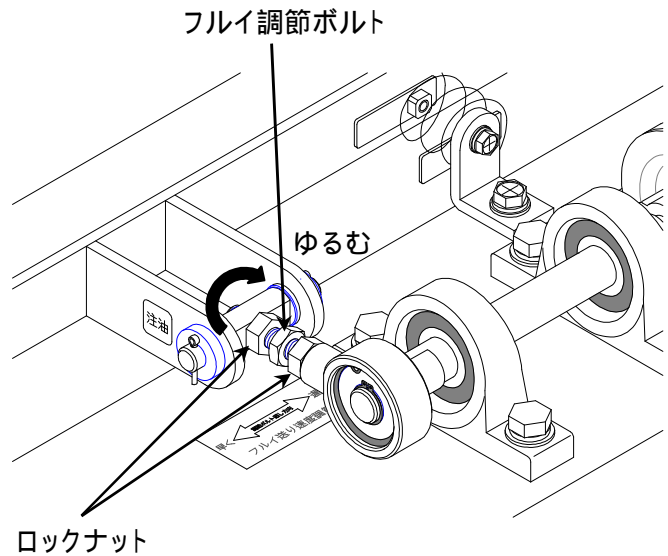
選別コンベア



各部の調整

フルイ送り速度の調整

- ・[フルイ調節ボルト] 両端を固定しているロックナットをゆるめます。
[フルイ調節ボルト]は、片側が右ネジ、もう一方が左ネジになっています。
ロックナットをゆるめるにはそれぞれ右(時計の針の回る方向)へ回してください。
- ・[フルイ調節ボルト]を右に回すとフルイの送りが遅くなり左(時計の針の逆回り方向)に回すと早くなります。
- ・調整後はそれぞれのロックナットを左に回し、固く締めてください。



一粒莢選別量の調整

[1 段目]

- ・[上段整列板]の左右にある取付ボルトをゆるめ、間隔を調整してください。

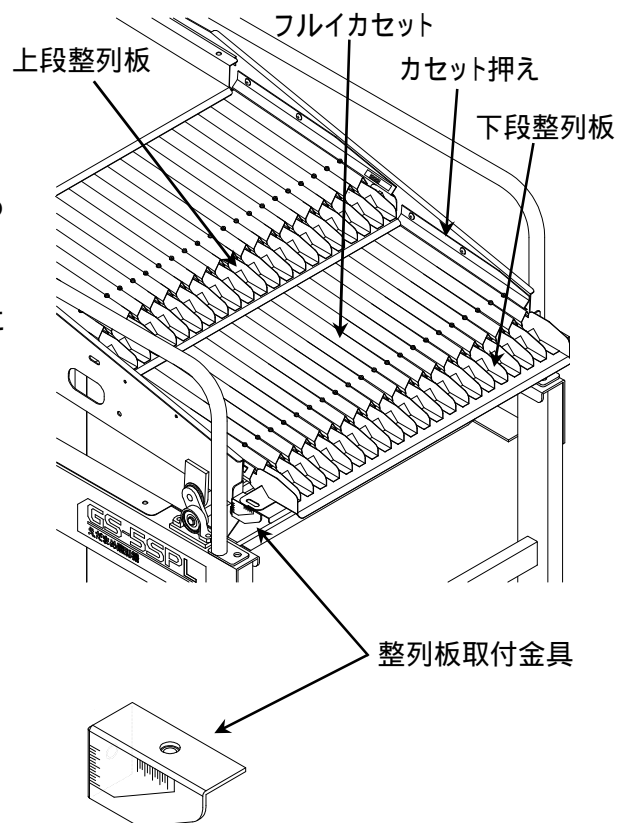
[2 段目]

- ・フルイ先端左右にある[整列板取付金具]を留めているボルト [上下調節のボルト] または、下段整列板を留めているボルト [前後調節ボルト] をゆるめ間隔を調整してください。
- ・いずれの場合も、調節目盛りを参考にして、左右平行になるように調整してください。

フルイ棧「カセット」の交換方法

出荷時、フルイカセットは〈小莢用〉がセットされています。豆莢の厚さが7.5～8.5mm 以上の場合は、オプションの〈大莢用〉カセットに取り替えてください。

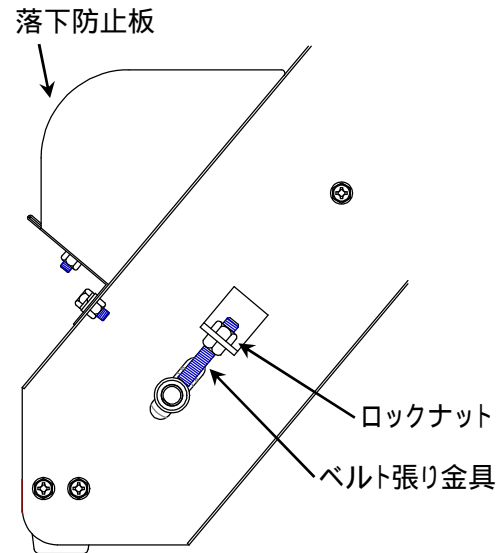
- ・下段カセット上面両側の[カセット押え]の丸ビスを外して取り外します。
- ・フルイ側板のカセット取付ボルトを外し、カセットを交換して、[カセット押え]を取り付けてください。



リフトコンベアのベルトの張り方・ゆるめ方

- ・[リフトコンベア]の両サイド下部にある[ベルト張り金具]のロックナットをゆるめ、下側のナットを徐々に締めていくとベルトが張られます。その場合、左右均等に調整してください。
- ・ベルトの片寄りを直す場合、張るばかりではなく、緩めて調整することも大切です。

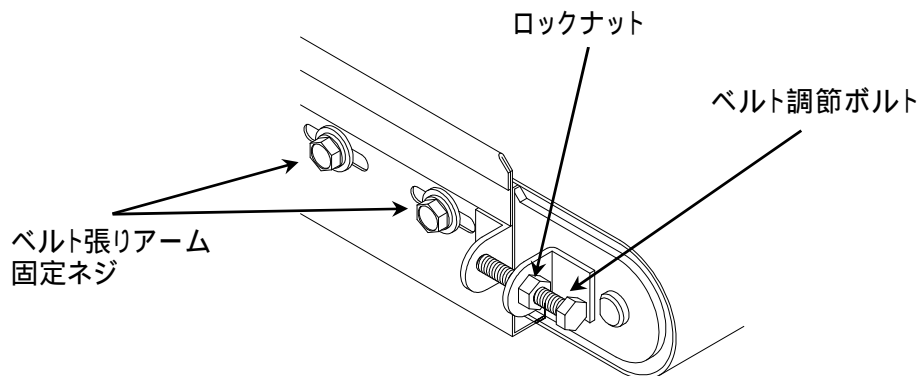
ベルトはあまり張りすぎないでください。
ベルトの張り過ぎはモータ破損の原因となります。



選別コンベアのベルトの張り方・ゆるめ方

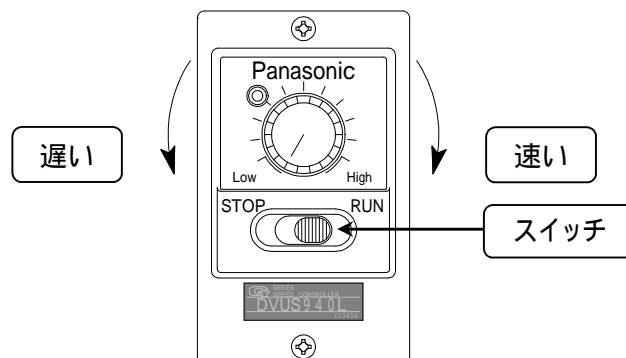
- ・ベルトが片寄ったり、スリップしたりした場合、ベルト張りアームの固定ネジとベルト調節ボルトのロックナットをゆるめ、ボルトで調整してください。調整が終わったら再び固定ネジとロックナットをしっかり締めてください。調整時には、張るばかりではなく、ゆるめて調整することも大切です。

ベルトはあまり張りすぎないでください。ベルトの張り過ぎはモータ破損の原因となります。



選別コンベアのベルトの速度調整

- ・ベルトの速度調節は、スピードコントローラーのつまみを回して行ないます。右に回すと速く、左に回すと遅くなります。



不調の原因と処置

症状	原因	処置
・音がうるさい。	・ネジがゆるんでいる。	・ネジのゆるみ箇所を締め直してください。
・選別機本体が踊る。	・設置場所が平坦でない。	・4 頁参照 平坦な場所を選んで設置してください。
	・防振ゴムを敷いてない。はずれている。	・4 頁参照 四脚の下に防振ゴムを置いてください。
・フルイ上の枝豆の流れが悪い。	・フルイ送り速度の調整が悪い。	・6 頁「フルイ送り速度の調整」参照。
・選別が悪い。	・フルイ送り速度の調整が悪い。	・6 頁「フルイ送り速度の調整」参照。
	・カセット(大・小)が合っていない。	・6 頁「カセットの交換方法」参照。
・受け皿上の枝豆の流れが悪い。	・振動の波長が合っていない。	・防振ゴムの位置を変えてください。
・リフトコンベアが動かない。	・電源ケーブルがコネクタから抜けている。	・電源ケーブルをコネクタに取り付けてください。
・リフトコンベアのベルトが片側に寄る。	・左右のベルトの張りがあっていない。	・7 頁「リフトコンベアベルトの張り方」参照。
・リフトコンベアのベルトが滑る。	・ベルトの張りがゆるい。	
・リフトコンベアのベルトが動かない。	・ベルトの張りすぎ。	
・選別コンベアが動かない。	・電源ケーブルがコネクタから抜けている。	・電源ケーブルをコネクタに取り付けてください。
・選別コンベアのベルトが滑る。	・ベルトの張りがゆるい。	・7 頁「選別コンベアベルトの張り方」参照
・選別コンベアのベルトが動かない。	・ベルトの張りすぎ。	

使用後の手入れ

日常の手入れ

- ・作業後は、機械に付着した泥・くずなどを落としてください。
- ・機械の水洗いは避け、泥などはタワシなどでていねいに落とした後、固く絞った濡れ雑巾などで拭き取ってください。(特にコントローラー部が濡れると故障の原因となります。)
- ・機械が濡れた場合、乾いた布でよくふき取り、常に乾燥状態にしておいてください。
- ・フルイの摺動部分(注意マーク表示部)にスプレー式潤滑油か、マシン油を注油してください。(グリスなどの粘度の高い油脂は、ゴミや泥が付着するので使用しないでください。)
- ・ベルトに摩耗や伸びがないか、ボルト・ビスにゆるみや脱落がないか点検・整備をおこなってください。

長期間保管の場合の手入れ

- ・配線やコードやベルトなどが、ねずみにかじられたり、機械が錆びたりしないように丈夫なシートでくるみ、直射日光を避け保管してください。
- ・近くに農薬などを置いていない場所で、乾燥した場所に保管してください。

付 表

主 要 諸 元

型 式	GS-5SPL
周 波 数 別	50/60Hz
モ - タ(リフトコンベア)	100V-40W
(選別機本体)	100V-200W
(選別コンベア)	100V-40W
機体寸法 (mm)	全長 3,350mm × 全幅 770mm × 全高 1,090mm(リフトコンベア・選別機本体・選別コンベアセット時)
重量(リフトコンベア)	27kg
(選別機本体)	72kg
(選別コンベア)	32kg
能 率	~ 334kg/h 連結する GSH-1 型のスピードにより異なる

保証について

本製品は、下記無償修理規定の内容に従って保証されています。保証書にお買い上げ日、販売店名の記入をご確認ください。記入がされていない場合は、無効となります。また、保証期間内の修理をお申し込みされる際に必要となりますので、保証書を大切に保管してください。

無償修理規定

- 保証期間内において、本取扱説明書に従った正常な使用状態のもとで、保証期間内に故障が発生した場合は、無償で修理を致します。
- 保証期間は、製品を納入致しました日から起算して1年で、これを超えた場合は有償となります。
- 保証の範囲は、製品のみとし、製品の故障により誘発される損害は、補償外となります。
- 保証期間内とはいえども、下記の場合は保証致しません。
 - 取扱説明書に示す正しい取り扱い方法によらない使い方、過失及び整備保管の不十分によって生じたと認められる故障の場合。
 - 天災、地変、火災等の不可抗力の事故によって生じたと認められる故障の場合。
 - 製品の機能に影響があると認められる改造変更が加えられた場合、弊社の純正部品以外の部品を使用した場合、規定する仕様の限界を超えて使用したため生じたと認められた故障の場合。
 - 消耗品、又は附属品。
 - 弊社指定のミツワ製品取扱店以外で修理した場合。
 - 要求の損傷部品を返却されない場合。
 - 保証書の提示のない場合、保証書の必要事項に記載がされていない場合、保証書の字句を不当に書き換えられた場合は、有償になります。
- 保証書を紛失した場合、再発行は致しません。
- 本保証は、日本国内においてのみ有効となります。

※キリトリ線



保証書

製品名 GS-5SPL		販売店名・住所・電話番号	
保証期間(お買い上げ日より) 1年間		お買い上げ日 ____年__月__日	
お客様	お名前 _____様 ご住所 〒 _____		本書は、お買い上げ日から左記保証期間中に故障が発生した場合に、当社保証規定に基づき無償修理を行うことをお約束するものです。 株式会社 ミツワ 〒959-0112 新潟県燕市熊森 1345 電話(0256)98-6161 FAX(0256)98-6171
	電話番号(_____) _____		

印