

卓上型吸引式皮むき機

OMQ600

部 品 図

Ver.1.3('18.8. 発行)

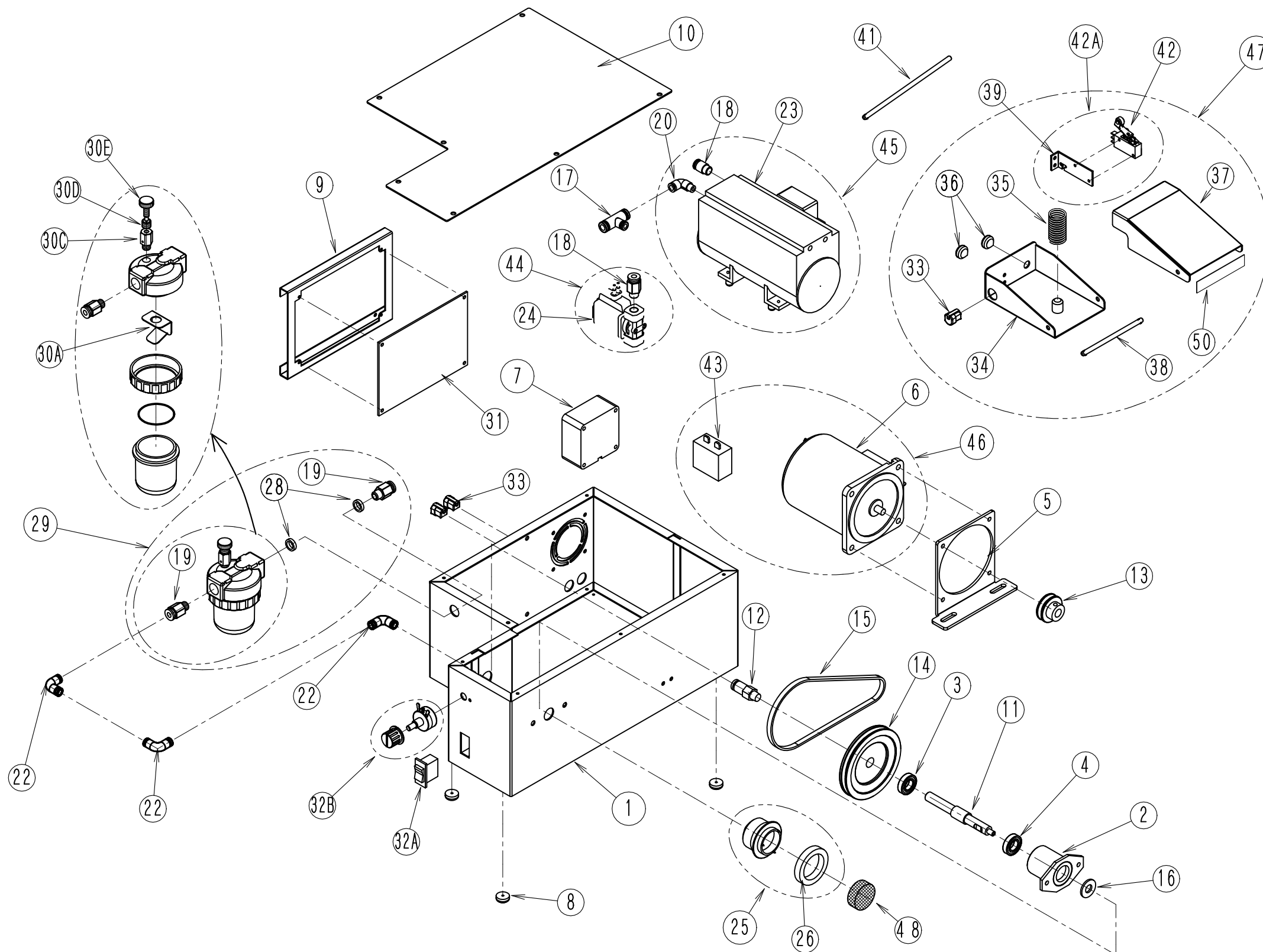


TEL : (0256) 98-6161
FAX : (0256) 98-6171

注1：番号欄左側に※印が付いているものは通常、部品としてご用意しておりません。部品によっては納期がかかる場合がありますのでお問い合わせくださいますようお願い致します。

注2：誤発注を避ける為、必ず品番で発注をお願い致します。

※	50	OMQ600-A215	1	足踏みスイッチケース蓋シート	
	48	OMQ600-A122	1	パッドフィルター	
	番号	品番	個数	品名	備考

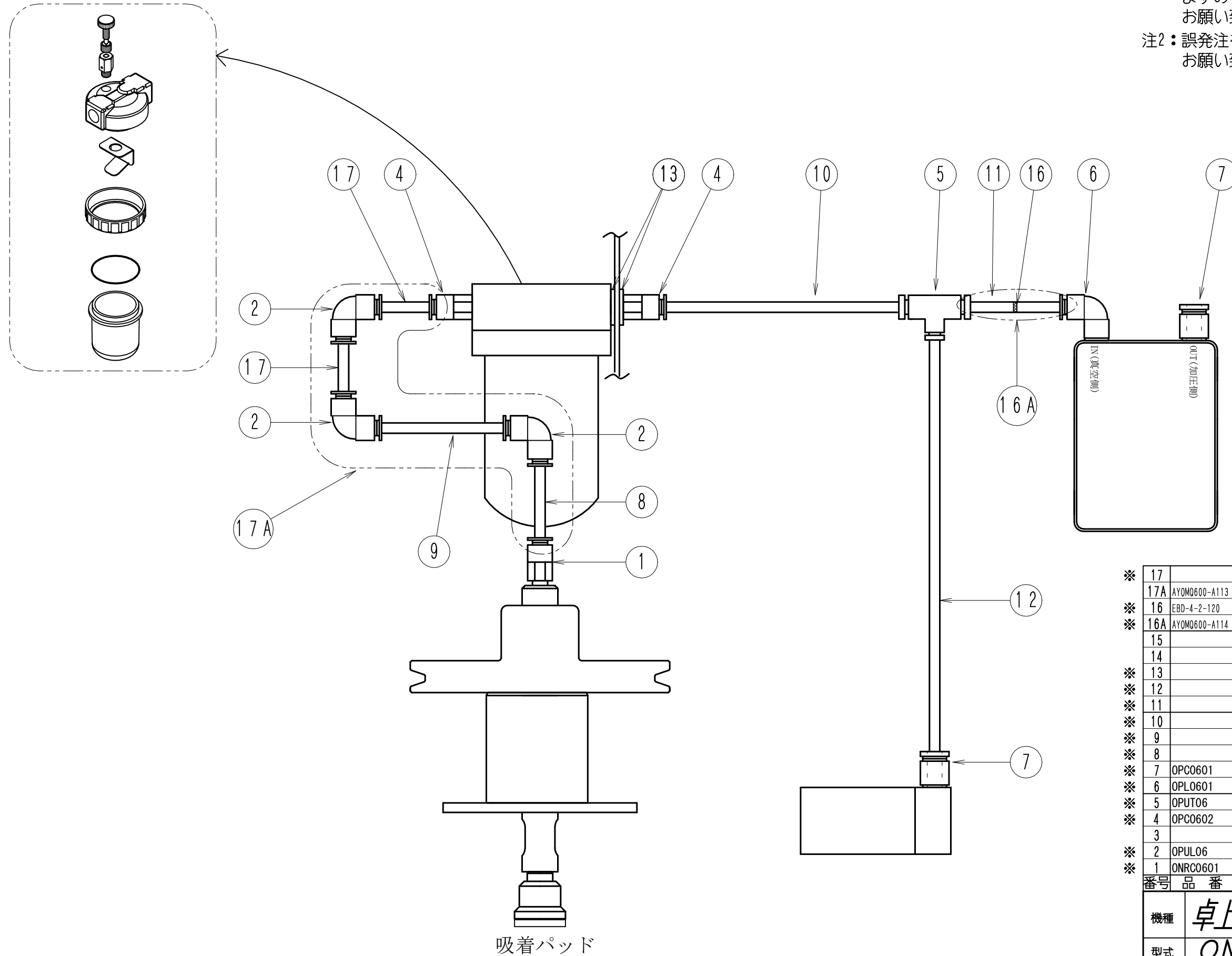


※	47	AYOMQ600-009	1	フットスイッチ組品	
※	46	AYMO-506	1	モータ組品	
※	45	AYOMQ600-002	1	真空ポンプ組品	
※	44	AYOMQ600-003	1	電磁弁組品	
※	43	MOPC15M20	1	コンデンサ	
※	42	OMQ600-CN5A	1	FS-Aケーブル	リミットスイッチ
	42A	AYOMQ600-A214	1	リミットスイッチ組品	
※	41	OMQ600-A220	1	掃除棒	
※	39	OMQ600-A214	1	フットリミットスイッチ板	
※	38	OMQ600-A213	1	フットスイッチ軸	
※	37	OMQ600-A212	1	フットスイッチケース蓋	
※	36	GA-16	2	ゴムキャップ	
※	35	AP180-035-1.8	1	バネ	
※	34	OMQ600-A211	1	フットスイッチケース	
※	33	SR-5K-4	3	コードブッシュ	
※	32B	OMQ600-CN6	1	VR1ケーブル	
※	32A	DS-325W LTO	1	スイッチ	
※	31	OMQ600-KIBAN	1	電装基板	
※	30E	OTH-05002	1	圧力調節バルブ、B	
※	30D	ABN-03001	1	圧縮スプリング	
※	30C	OTH-05001	1	圧力調節バルブ、A	
※	30A	KRQH1-A338	1	シブ分散金具	
※	29	AYOMQ600-A110	1	ストレーナー組品	
※	28		2	アルミ座金	
※	27				
※	26	PAD-14002	1	吸着パッド標準	
※	25	AYKRQ-228M	1	パッドホルダー組品	
※	24	VX212CBXNB	1	電磁弁	
※	23	DAP-12S-A0	1	真空ポンプ	
※	22	OPUL06	3	ユニオンエルボ	
※	21				
※	20	OPL0601	1	ハーフエルボ	
※	19	OPC0602	2	クイック継手	
※	18	OPC0601	2	クイック継手	
※	17	OPUT06	1	ユニオンチーズ	
※	16	OMQ600-A109	1	フェルトパッキン	12.5-20
※	15	VC-6×432	1	バンコランVベルト	
※	14	OMQ600-A108	1	吸引軸ブーリ	
※	13	OMQ600-A107	1	モータブーリ	
※	12	ONRC0601	1	クイック継手ロータリータイプ	
※	11	OMQ600-A106	1	吸引軸	
※	10	AYOMQ600-A105	1	本体蓋板組品	マーク付
※	9	OMQ600-A104	1	基板取付け板	
※	8	SK-156	1	脚ゴム	
※	7	AYOMQ600-001	1	ファンモータ組品	
※	6	M9RX40SV4LS	1	ギヤードモータ	
※	5	OMQ600-A103	1	モータ台	
※	4	6901LLU	1	ベアリング	
※	3	6901ZZ	1	ベアリング	
※	2	OMQ600-A102	1	吸引軸メタル	
※	1	AYOMQ600-A101	1	本体組品	マーク付
	番号	品番	個数	品名	備考

機種	卓上型吸引式皮むき機		
型式	OMQ600		
部品図			
Ver.1.3 (1/2)		OMQ600-1001300825	

注1：番号欄左側に※印が付いているものは通常、部品としてご用意しておりません。部品によっては納期がかかる場合がありますのでお問い合わせくださいますようお願い致します。

注2：誤発注を避ける為、必ず品番で発注をお願い致します。



※	17		2	エアークラス	φ6×φ4×L36
	17A	AYOMQ600-A113	1	ストレーナー配管組品	
※	16	EBD-4-2-120	1	サイレンサー	
※	16A	AYOMQ600-A114	1	フィルター付エアークラス組品	
	15				
	14				
※	13		2	アルミ座金	14.5×22×2.0
※	12		1	エアークラス	φ6×φ4×L230
※	11		1	エアークラス	φ6×φ4×L150
※	10		1	エアークラス	φ6×φ4×L130
※	9		1	エアークラス	φ6×φ4×L63
※	8		1	エアークラス	φ6×φ4×L56
※	7	OPC0601	2	クイック継手	
※	6	OPL0601	1	ハーフエルボ	
※	5	OPUT06	1	ユニオンチーズ	
※	4	OPC0602	2	クイック継手	
	3				
※	2	OPUL06	3	ユニオンエルボ	
※	1	ONRC0601	1	クイック継手ロータリータイプ	
	番号	品番	個数	品名	備考

機種	卓上型吸引式皮むき機		
型式	OMQ600		
配管図			
Ver. 1.3 (2/2)		OMQ600-1002300825	