

えだまめ収穫機

GTH-1

部品図

Ver.2.3 (2024.04 発行)

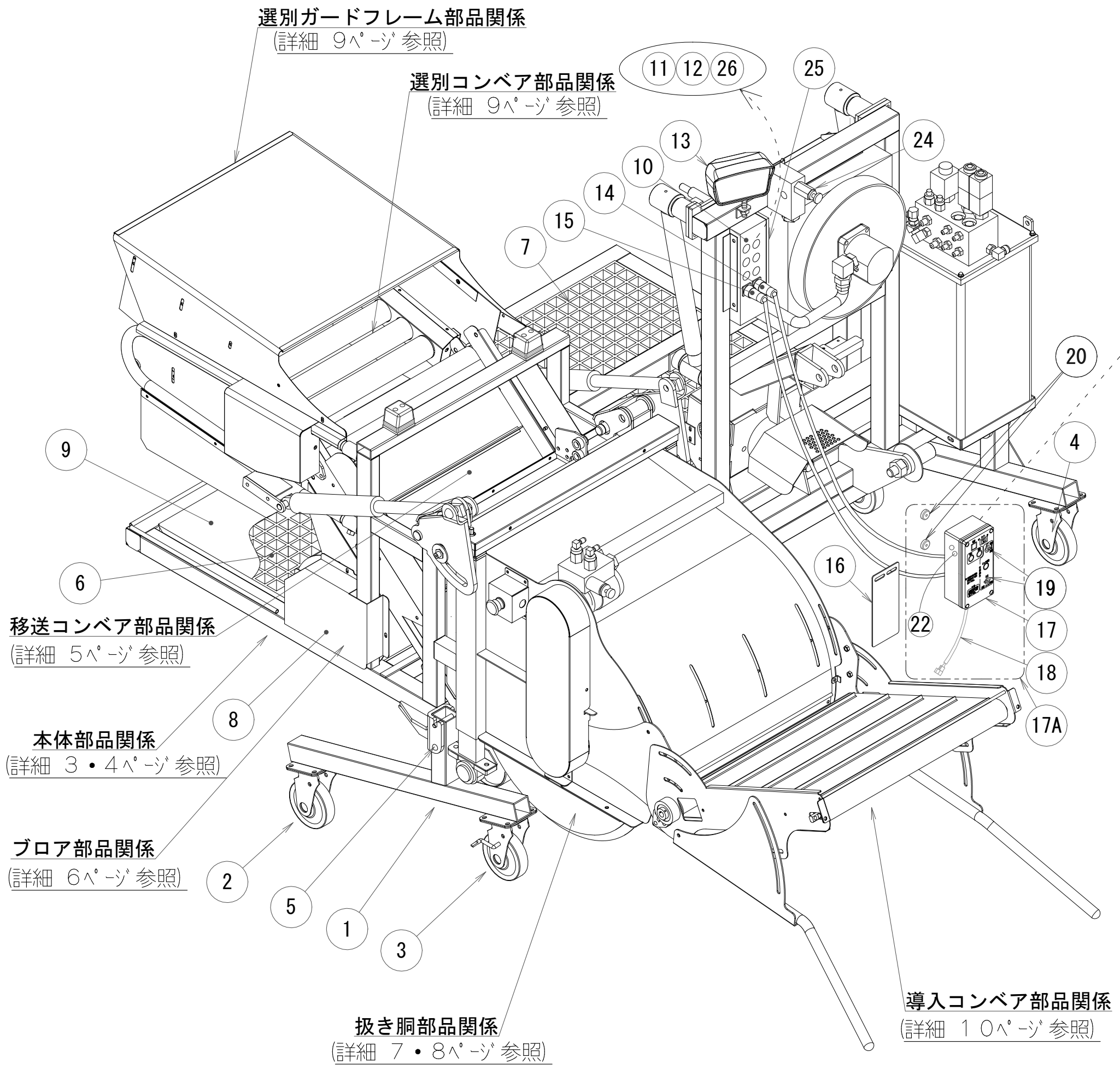


TEL (0256) 98-6161

FAX (0256) 98-6171

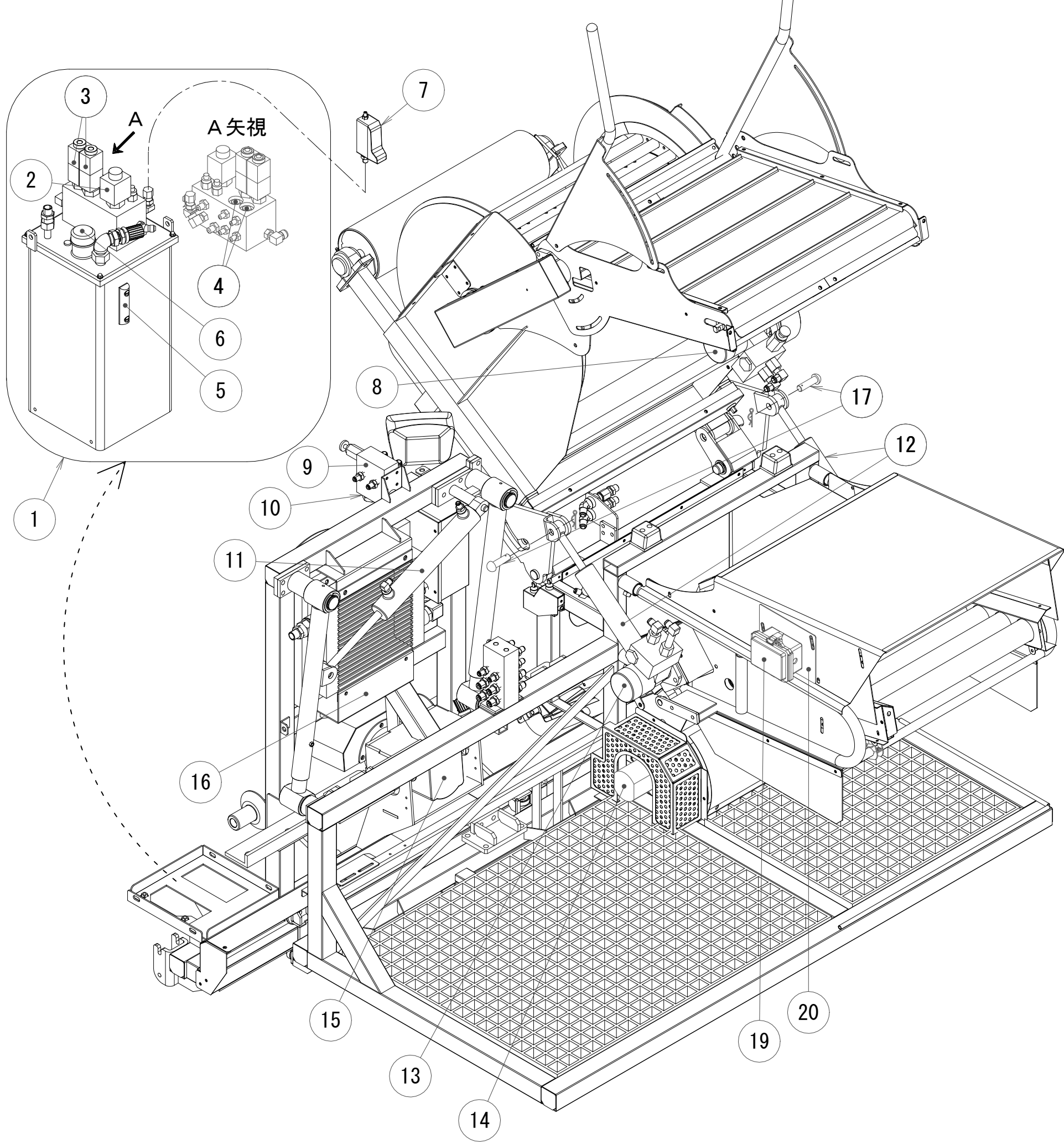
注1: 番号欄左側に※印が付いているものは通常、部品としてご用意しておりません。部品によっては納期がかかる場合がありますのでお問い合わせくださいますようお願い致します。

注2: 誤発注を避ける為、必ず品番で発注をお願い致します。



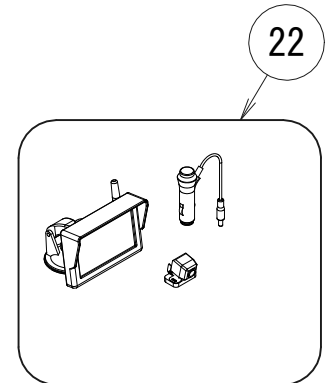
※	26	GTH1-K107	2	リレーボックスパッキン	
※	25	GTH1-K106	1	リレーボックス蓋	
※	24		1	フロア調整弁	
	22	AYDSA2-18A	1	逆接続防止用ダイオード組品	
※	21	FGBO 125V	1	ヒューズ	スイッチボックス内
※	20	A25	2	キャップ付ネオジム磁石	
	19	LB6T-33T6	2	レバースイッチ	
※	18	GTH1-CAP1	1	電源ケーブル	
※	17	GTH1-SWBOX	1	スイッチボックス	
※	17A	AYGTH1-SWBOX	1	スイッチボックス組品	
※	16	GTH1-K103	1	ボックス取付金具	
	15	GTH1-CAP2	1	4Pケーブル	
	14	GTH1-CAP3	1	10Pケーブル	
※	13	OU60030099	1	作業ライト	
※	12	HH54P-FLDC12V	6	ダイオード付リレー5Aタイプ	サブリレー
※	11	HH62P-FLDC12V	1	ダイオード付リレー10Aタイプ	メインリレー
※	10	GTH1-RYBOX	1	リレーボックス	マーク付
※	9	GTH1-A112	1	コンテナ台	
※	8	GTH1-L10301	1	フロア左カバー	
※	7	GTH1-A103	1	グレーチング(大)	
※	6	GTH1-A102	1	グレーチング(小)	
※	5	GTH1-L105	2	スタンドピン	
※	4	WJB130 (L)	1	自在キャスターロック付き(左)	
※	3	WJB130 (R)	1	自在キャスターロック付き(右)	
※	2	WJ130	2	自在キャスター	
※	1	GTH1-L101	2	スタンド	

番号	品番	個数	品名	備考
機種	えだまめ収穫機			
型式	GTH-1			
全体図				
Ver. 2.3 (1/10)				



注1: 番号欄左側に※印が付いているものは通常、部品としてご用意しておりません。部品によっては納期がかかる場合がありますのでお問い合わせくださいますようお願い致します。

注2: 誤発注を避ける為、必ず品番で発注をお願い致します。

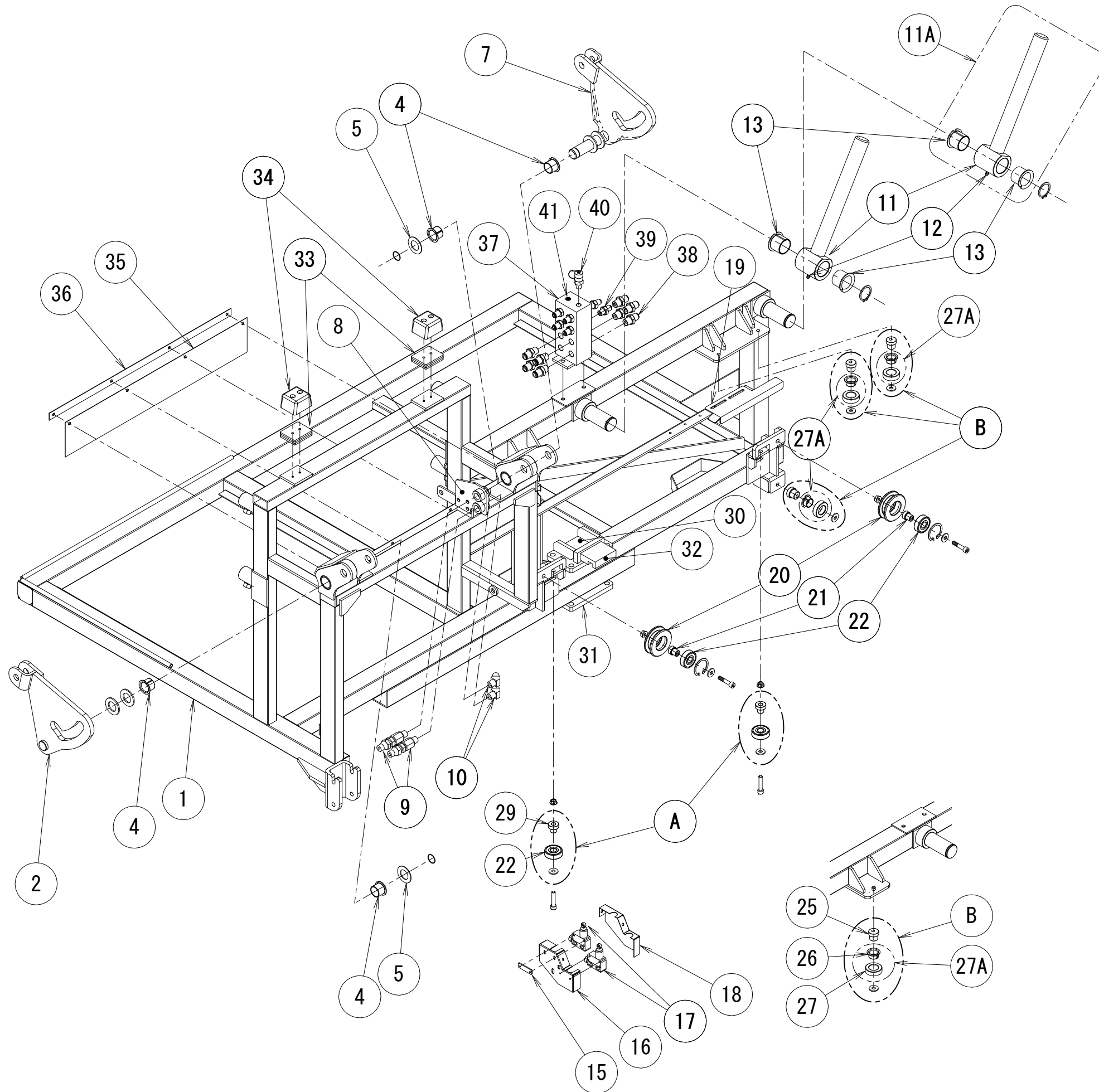


番号	品番	個数	品名	備考
22	AYWRS-500D	1	バックカメラ式	
※				
※				
※	17	2	GTH1-L106 シリンダーピン	
※	16	1	3433-70271-1 オイルクーラー	
※	15	1	2783-00155-5 油圧ポンプ	P.4固定ベース部
※	14	1	2783-00186-2 油圧モータ(ファン)	P.6プロア部
※	13	1	2783-00215-2 油圧モータ(コンベア)	P.5移送コンベア部
※	12	2	CEZ024A-2 油圧シリンダー(格納)	マーク付
※	11	1	CEZ023A-2 油圧シリンダー(スライド)	マーク付
※	10	1	AS568-916-1B Oリング	NBR90
※	9	1	2783-00218-2 バルブモジュール	ファン速度調整用
※	8	1	2783-00185-5 油圧モータ(抜き胴)	
※	7	1	CE25 圧カスイッチ	
※	6	1	BM-1.1/4 プリーザキャップ	
※	5	1	LR-76 レベルインジケーター	
※	4	2	CPD084P パイロットチェックバルブ-10	
※	3	2	3783-00078-7⑧ ソレノイドバルブ-8	
※	2	1	3783-00078-7① ソレノイドバルブ-1	
※	1	1	3783-00083-4 油圧モジュール(タンク)	マーク付

機種	えだまめ収穫機		
型式	GTH-1		
油圧部			
Ver. 2.3 (2/10)			

注1: 番号欄左側に※印が付いているものは通常、部品としてご用意しておりません。部品によっては納期がかかる場合がありますのでお問い合わせさせていただきますようお願い致します。

注2: 誤発注を避ける為、必ず品番で発注をお願い致します。

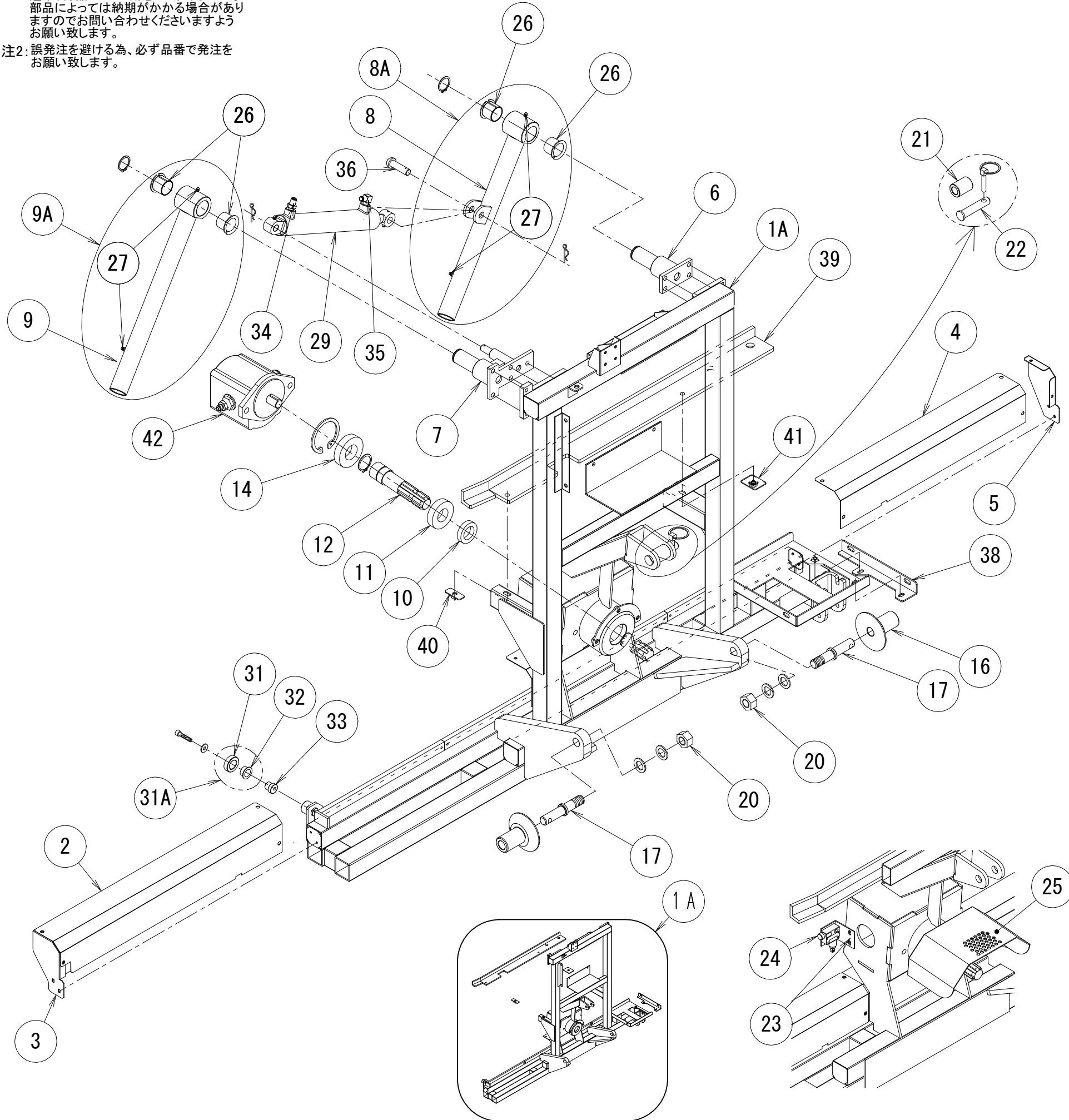


※	41	SPA02-000J	1	盲プラグ	
※	40	APT-N-2	1	ASKニップル	
※	39	8001RG04	6	RGストレート	
※	38	8001RG06	8	RGストレート	
※	37	GTH1-L112	1	継手ブロック	
※	36	GTH1-A109	1	のれんゴム押え板	
※	35	GTH1-A108	1	のれんゴム	
※	34	K-10	2	アオリゴム	
※	33	GTH1-A205	(6)	扱胴ストッパースペーサー	
※	32	GTH1-B123	1	スライドガイド	
※	31	GTH1-B122	1	スライドガイド取付A	
※	30	GTH1-B121	1	スライドガイド取付	
※	29	GTH1-A104	2	レール滑車軸A	
※	27	GTH1-A107	4	補助滑車	
※	27A	AYGTH1-A107	4	補助滑車組品	
※	26	LFF-2012	4	オイルドライメットLFフランジブッシュ	
※	25	GTH1-A106	4	補助滑車軸	
※	22	6302LLU	4	ベアリング	
※	21	GTH1-A111	2	レール滑車軸C	
※	20	GTH1-A105	2	レール滑車	
※	19	GTH1-L109	1	左右リミット受け板	
※	18	GTH1-L108	1	昇降リミットカバー	
※	17	D4E-1D20N	2	リミットスイッチ(ケーブル別)	
※	16	GTH1-L107	1	昇降リミットベース	
※	15	GTH1-L115	1	リミットナット板	
※	13	LFF-3530	4	オイルドライメットLFフランジブッシュ	
※	12	GNA6M10K-H8	2	グリスニップル	NGA-610
※	11	GTH1-B112	2	吊りロッド内	
※	11A	AYGTH1-B112	2	吊りロッド内組品	マーク付
※	10	SR-35-9	2	エルボータイプアダプター	
※	9	SK-13-9	2	SK式回転アダプター	
※	8	GTH1-A110	1	ジョイントベース	
※	7	GTH1-B113	1	格納ベース(右)	マーク付
※	5	GTH1-B120	2	格納ベース座金	
※	4	LFF-2520	4	オイルドライメットLFフランジブッシュ	
※	2	GTH1-B119	1	格納ベース(左)	マーク付
※	1	GTH1-A101	1	スライドベース	マーク付

番号	品番	個数	品名	備考
機種	えだまめ収穫機			
型式	GTH-1			
本体スライドベース 部品図				
Ver. 2.3 (3/10)				

注1: 番号欄左側に※印が付いているものは通常、部品としてご用意しておりません。部品によっては納期がかかる場合がありますのでお問い合わせさせていただきますようお願い致します。

注2: 誤発注を避ける為、必ず品番で発注をお願い致します。

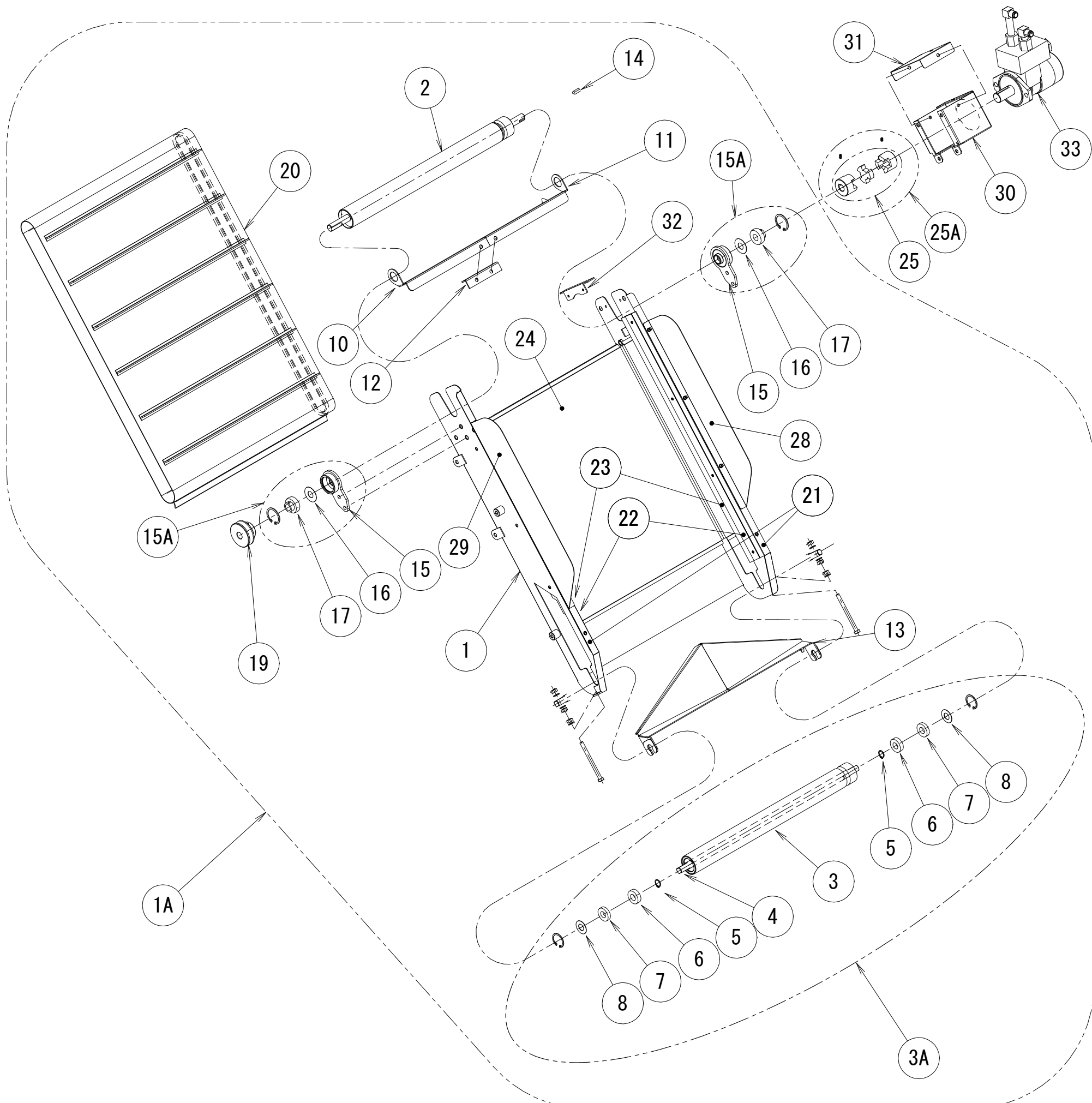


※	42	2783-00155-5	1	油圧ポンプ	P.2油圧部
※	41	GTH1V2-B131	1	M10板ナット	
※	40	GTH1-B125	1	M10板ナット(小)	
※	39	GTH1-B10139	1	スライド補助レール	
※	38	GTH1V2-B127	1	タンクベースステー	
※	36	GTH1-L106	1	シリンダーピン	
※	35	TN33-6-GO.25	1	GGエルボ	
※	34	8001RG04	1	RGストレート	
※	33	GTH1-A106	1	補助滑車軸	
※	32	LFF-2012	1	オイルドライブメットLFフランジブッシュ	
※	31	GTH1-A107	1	補助滑車	
※	31A	AYGTH1-A107	1	補助滑車組品	
※	29	CEZ023A-2	1	油圧シリンダー(スライド)	マーク付
※	27	GNA6M10K-H8	6	グリスニップル	NGA-610K
※	26	LFF-3530	4	オイルドライブメットLFフランジブッシュ	
※	25	GTH1-B118	1	PIC軸カバー	
※	24	D4E-1D20N	1	リミットスイッチ(ケーブル別)	
※	23	GTH1-L110	1	左右リミットベース	
※	22	TOPPIN	1	トップリンクピン(リンクピン付)	
※	21	GTH1-B108	1	アッパーガイドカラー	
※	20		2	ナット7T	M22(軸目P=1.5)
※	17	GTH1-B167	2	ローワーヒッチピン	
※	16	GTH1-B107	2	ローワーピンガイドカラー	
	14	6208LLU	1	ベアリング	
※	12	GTH1-B109	1	PIC軸	
	11	6207LLU	1	ベアリング	
	10	TC355512	1	オイルシール	
※	9	GTH1-B111	1	吊りロッド外(左)	マーク付
※	9A	AYGTH1-B111	1	吊りロッド外(左)組品	マーク付
※	8	GTH1-B110	1	吊りロッド外(右)	マーク付
※	8A	AYGTH1-B110	1	吊りロッド外(右)組品	マーク付
※	7	GTH1-B115	1	吊り金具受け軸上(大)	
※	6	GTH1-B116	1	吊り金具受け軸上(小)	
※	5	GTH1-B102	1	レールカバー取付(右)	
※	4	GTH1-B105	1	レールカバー(短)	マーク付
※	3	GTH1-B103	1	レールカバー取付(左)	
※	2	GTH1-B104	1	レールカバー(長)	
※	1A	AYGTH1-B101	1	固定ベース組品	マーク付
番号	品番	個数	品名	備考	

機種	えだまめ収穫機			
型式	GTH-1			
本体固定ベース 部品図				
Ver. 2.3 (4/10)				

注1: 番号欄左側に※印が付いているものは通常、部品としてご用意しておりません。部品によっては納期がかかる場合がありますのでお問い合わせくださいますようお願い致します。

注2: 誤発注を避ける為、必ず品番で発注をお願い致します。

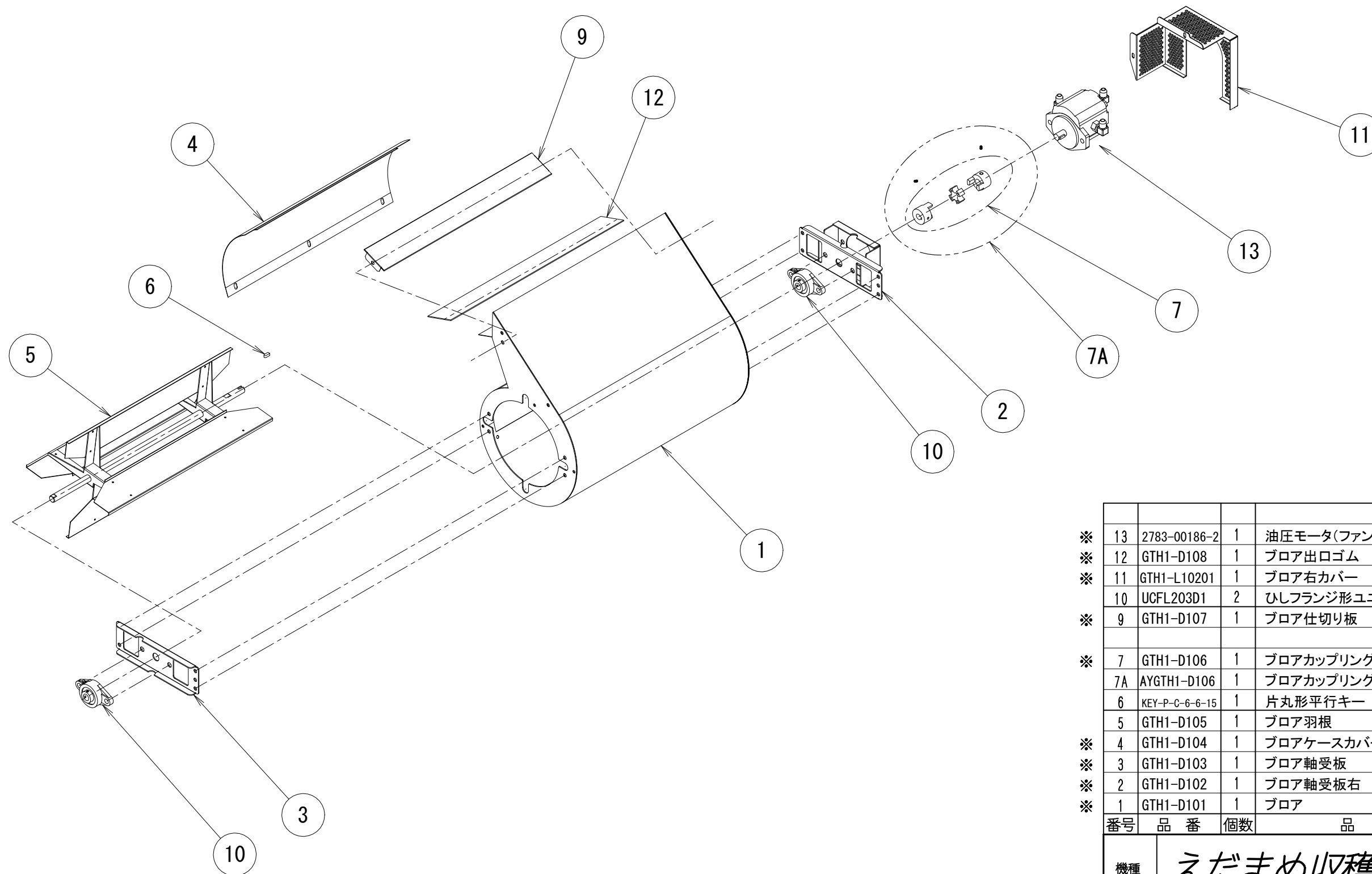


※	33	2783-00215-2	1	油圧モータ(コンベア)	P.2油圧部
※	32	GTH1-C203	1	移送モータカバーB	
※	31	GTH1-C201	1	移送モータカバー	
※	30	GTH1-C112	1	コンベアモータベース	
※	29	GTH1-C116	1	コンベア飛散防止板(左)	マーク付
※	28	GTH1-C115	1	コンベア飛散防止板(右)	
※	25	GTH1-C114	1	移送コンベアカップリング	
	25A	AYGTH1-C114	1	移送コンベアカップリング組品	
※	24	GTH1-C113N	1	コンベア摺り板	
	23	GTH1-C111	2	コンベアスカート	
※	22	GTH1-C110	2	コンベアスカート押さえ板	
※	21	GTH1-C109	2	コンベアスカート金具	
	20	GTH1-C108N	1	移送コンベアベルト	
※	19	GTH1-C202	1	プーリー-2.5A-1	
	17	ASS203N	2	ベアリング	
※	16	WAS-01076	2	座金	
※	15	GH4-C117	2	コンベア駆動軸受け	
	15A	AYGTH1-C001	2	コンベア駆動軸受け組品	
	14	KEY-P-C-6-6-20	1	片丸形平行キー	
※	13	GTH1-C107N	1	テールスクレイパー	
※	12	GH3-C110	1	駆動スクレイパー連結	
※	11	GTH1-C106N	1	駆動スクレイパー(右)	
※	10	GTH1-C105	1	駆動スクレイパー(左)	
※	8	GTH1-C117	2	座金	
※	7	TC173508	2	オイルシール	
※	6	6003LLU	2	ベアリング	
※	5	CE-S17	2	C形止め輪軸用17	
※	4	GTH1-C104	1	移送テール軸	
※	3	GTH1-C103N	1	移送テールローラー	
	3A	AYGTH1-C103N	1	移送テールローラー組品	
	2	GTH1-C102N	1	駆動ローラー	
※	1	GTH1-C101N	1	移送コンベア本体	
	1A	AYGTH1-C101N	1	移送コンベア組品	マーク付
番号	品番	個数	品名	備考	

機種	えだまめ収穫機			
型式	GTH-1			
移送コンベア 部品図				
Ver. 2.3 (5/8)				

注1:番号欄左側に※印が付いているものは通常、部品としてご用意しておりません。部品によっては納期がかかる場合がありますのでお問い合わせくださいますようお願い致します。

注2:誤発注を避ける為、必ず品番で発注をお願い致します。

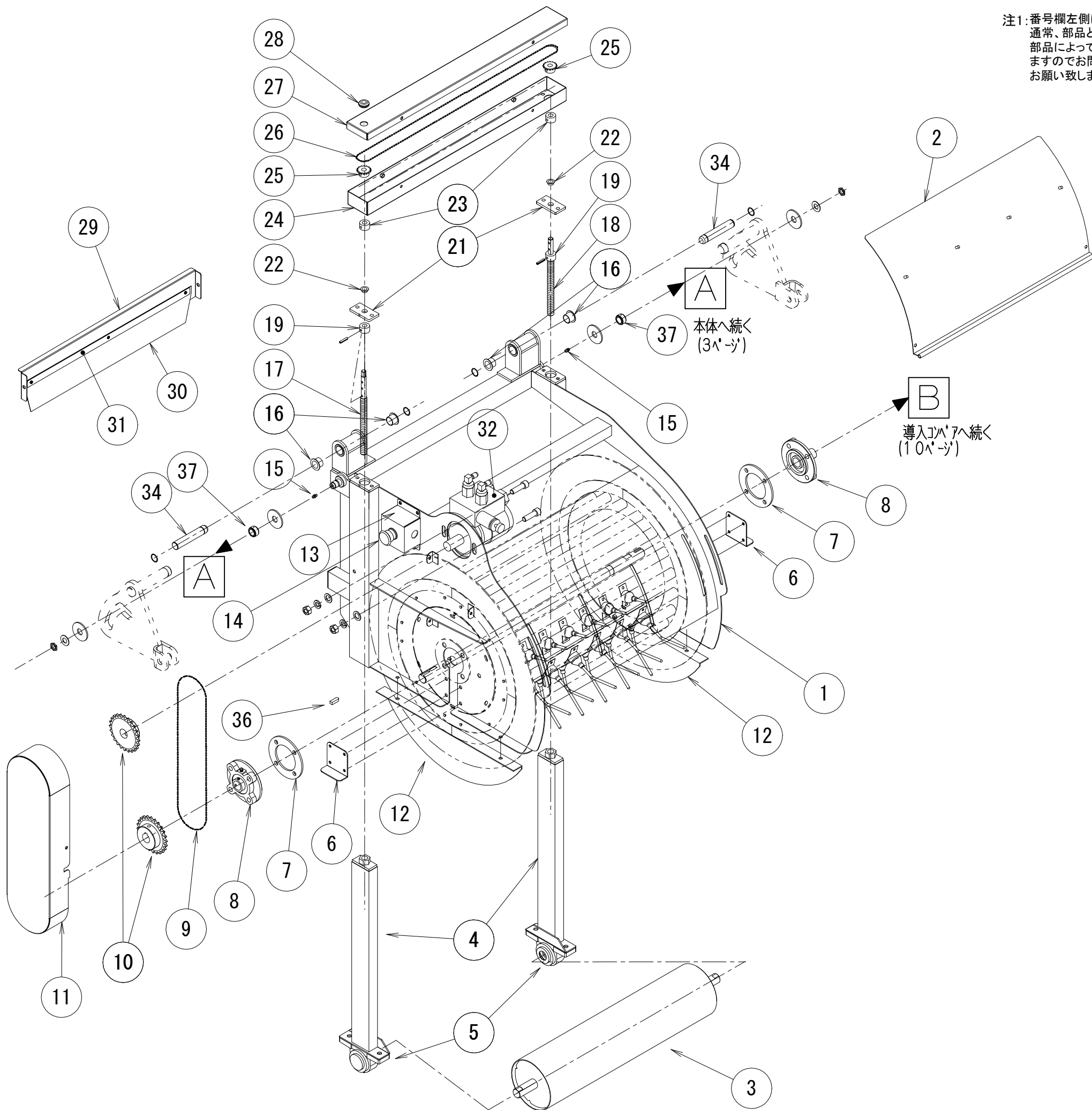


※	13	2783-00186-2	1	油圧モータ(ファン)	P.2油圧部
※	12	GTH1-D108	1	フロア出口ゴム	
※	11	GTH1-L10201	1	フロア右カバー	
	10	UCFL203D1	2	ひしフランジ形ユニット	
※	9	GTH1-D107	1	フロア仕切り板	
※	7	GTH1-D106	1	フロアカップリング	
	7A	AYGTH1-D106	1	フロアカップリング組品	
	6	KEY-P-C-6-6-15	1	片丸形平行キー	
	5	GTH1-D105	1	フロア羽根	
※	4	GTH1-D104	1	フロアケースカバー	マーク付
※	3	GTH1-D103	1	フロア軸受板	マーク付
※	2	GTH1-D102	1	フロア軸受板右	マーク付
※	1	GTH1-D101	1	フロア	
番号	品番	個数	品名		備考

機種	えだまめ収穫機				
型式	GTH-1				
フロア 部品図					
Ver. 2.3 (6/10)					

注1: 番号欄左側に※印が付いているものは通常、部品としてご用意しておりません。部品によっては納期がかかる場合がありますのでお問い合わせくださいますようお願い致します。

注2: 誤発注を避ける為、必ず品番で発注をお願い致します。

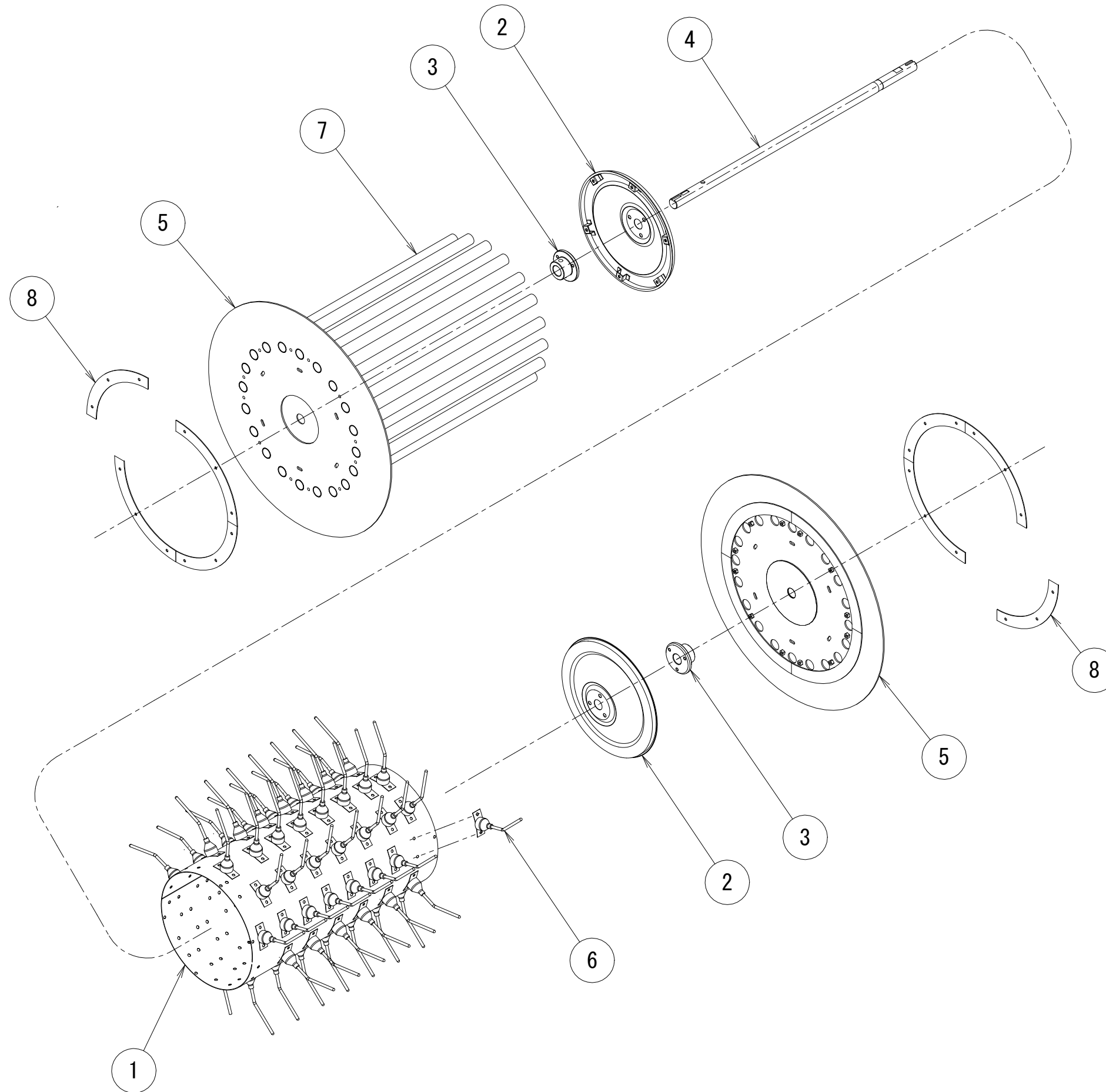


※	37	GTH1-E105	2	扱き胴フレームボスカラー	
※	36	KEY-P-C-8-7-25	1	片丸形平行キー	
※	34	GTH1-L114	2	格納リンクピン	
※	32	2783-00185-5	1	油圧モータ(扱き胴)	
※	31	GTH1-E213	1	移送コンベア入口ゴム押さえ	
※	30	GTH1-E212	1	移送コンベア入口ゴム	
※	29	GTH1-E211	1	移送コンベア入口ゴム台	
※	28	BW-2611	1	グロメット	
※	27	GTH1-E111	1	扱き胴フレーム縦調節ケースカバー	マーク付
※	26	AYTIEN25-220L	1	チェーン	
※	25	SPT-01262	2	スプロケット	
※	24	GTH1-E110	1	扱き胴フレーム縦調節ケース	
※	23	GTH1-E116	2	扱き胴フレーム縦調節カラー	
※	22	LFF-1206	2	オイルドライブメットLFフランジブッシュ	
※	21	GTH1-E112	2	扱き胴フレーム縦調節スペーサー	
※	19	GTH1-E115	2	扱き胴フレーム縦調節ネジストップ	
※	18	GTH1-E114	1	扱き胴フレーム縦調節ネジ(短)	
※	17	GTH1-E113	1	扱き胴フレーム縦調節ネジ(長)	
※	16	80F-2015	4	オイルス#80フランジブッシュ	
※	15	GNA6M10K-H8	2	グリスニップル	NGA-610K
※	14	A22E-M-02	1	非常停止スイッチ(ケーブル別)	
※	13	GTH1-L111	1	非常停止台	マーク付
※	12	GTH1-E215	2	扱き胴側板カバー	
※	11	GTH1-E210	1	扱き胴カバー	マーク付
※	10	GTH1-E214	2	扱き胴スプロケット	
※	9	TIEN40-83L	1	チェーン	
※	8	UCFC205D1	2	印ろう付丸フランジ形ユニット	
※	7	GTH1-E117	2	軸受けスペーサー	
※	6	GTH1-E118	2	扱き胴軸カバー	
※	5	SMUCP205D1	2	鉄製カバー付きピロー	
※	4	GTH1-E104	2	接地ローラー脚	マーク付
※	3	GTH1-E103	1	接地ローラー	
※	2	GTH1-E102N	1	扱き胴前扉	
※	1	GTH1-E101	1	扱き胴フレーム	マーク付

番号	品番	個数	品名	備考
機種	えだまめ収穫機			
型式	GTH-1			
扱き胴 部品図				
Ver. 2.3 (7/10)				

注1: 番号欄左側に※印が付いているものは通常、部品としてご用意しておりません。部品によっては納期がかかる場合がありますのでお問い合わせくださいますようお願い致します。

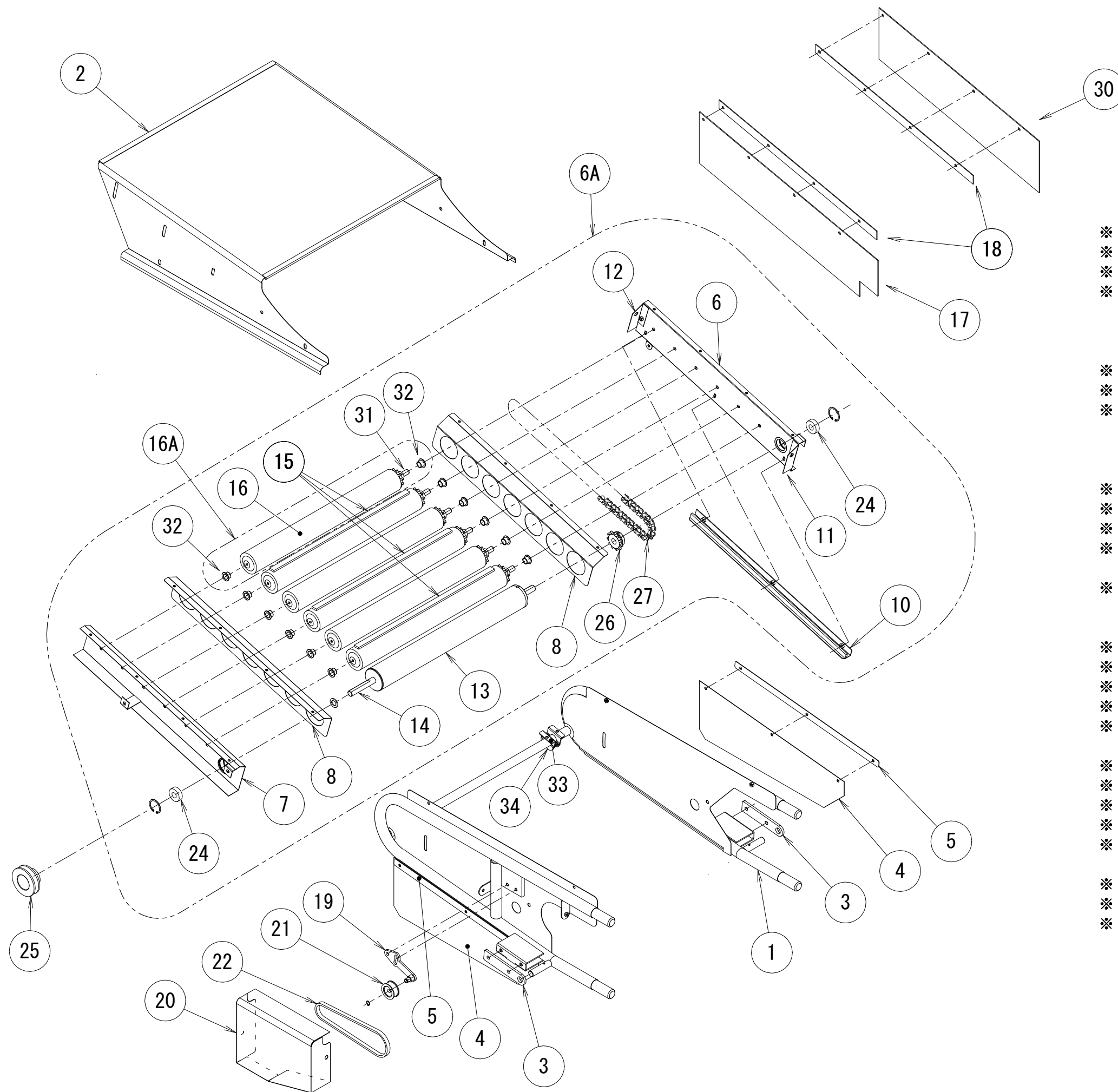
注2: 誤発注を避ける為、必ず品番で発注をお願い致します。



※	8	GTH1-E209	8	絡み防止バー止め板	
	7	GTH1-E208	20	絡み防止バー	
	6	GTH1-E206	127	扱き歯	
※	5	GTH1-E205	2	扱き胴側板	
※	4	GTH1-E204	1	扱き胴軸	
※	3	GTH1-E203	2	扱き胴ボス	
※	2	GTH1-E202	2	扱き胴円盤	
※	1	GTH1-E201	1	扱き胴々巻鉄板	
番号	品番	個数	品名		備考
機種	えだまめ収穫機				
型式	GTH-1				
扱き胴 部品図					
Ver. 2.3 (8/10)					

注1: 番号欄左側に※印が付いているものは通常、部品としてご用意しておりません。部品によっては納期がかかる場合がありますのでお問い合わせくださいますようお願い致します。

注2: 誤発注を避ける為、必ず品番で発注をお願い致します。

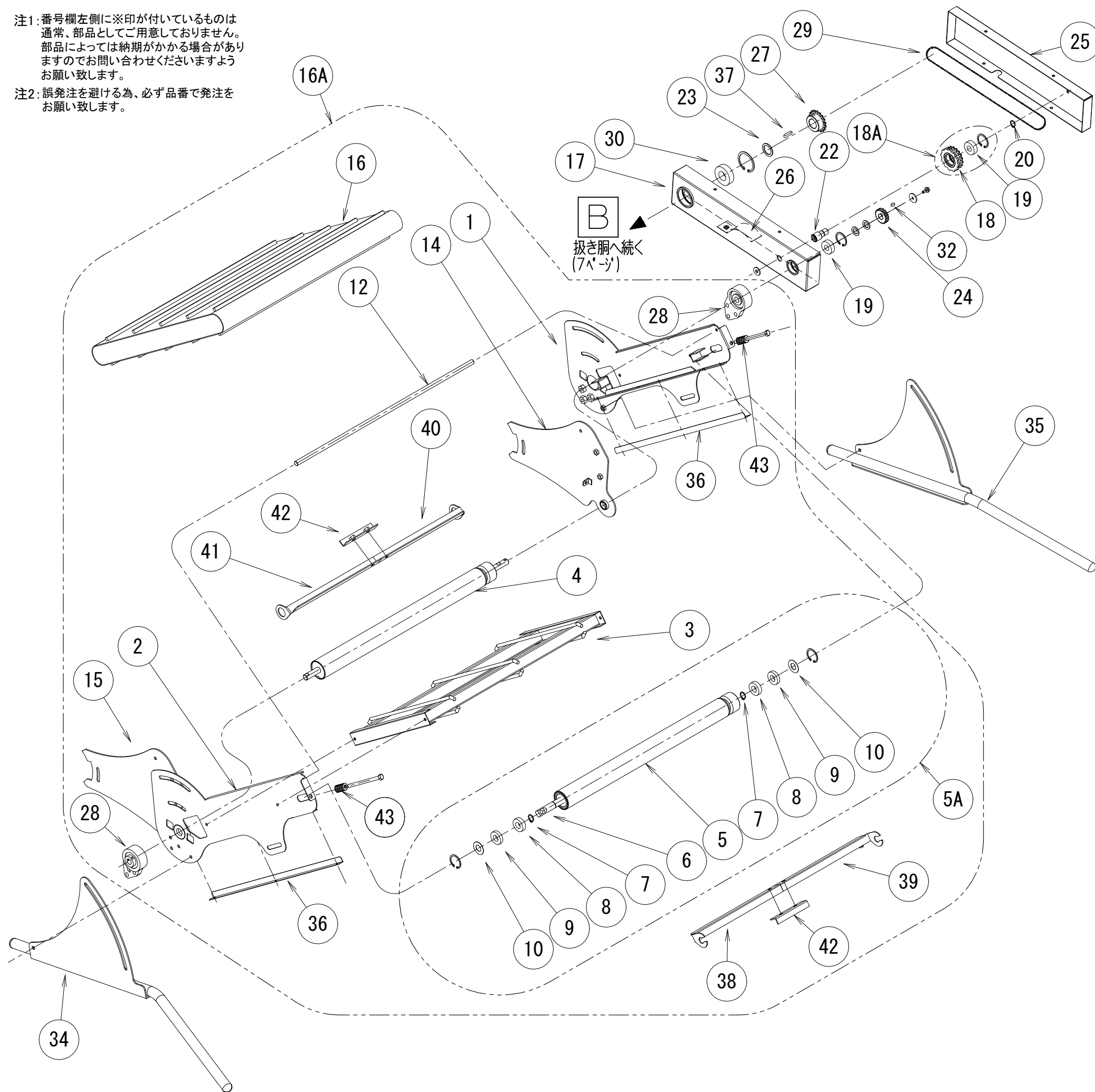


※	34	GTH1-K164	1	カメラ取付ステーB	
※	33	GTH1-K163	1	カメラ取付ステーA	
※	32	GFM-1214-10	12	イグリデュールGフランジ	
※	31	GH4-J211	6	選別ローラー従動軸	
※	30	GTH1-J302	1	選別ゴムカバー(内)	
※	27	TIEN40-83L	1	チェーン	
※	26	SPT-01451	1	スプロケット#40-11B	
※	25	PUL-06030	1	プーリー3A-1	
※	24	6202LLU	2	ベアリング	
	22	A-20	1	Vベルト	
※	21	VFF4015-6200	1	エンプラ・フランジアイドラー	
※	20	GTH1-L104	1	コンベアカバー	マーク付
※	19	GTH1-J303	1	選別ローラーテンション	
※	18	GTH1-J310	2	選別ゴムカバー押え	
※	17	GTH1-J301	1	選別ゴムカバー(外)	
※	16	GH4-J210	6	ドライビングローラー	
※	16A	AYGH4-J210	6	ドライビングローラー組品	
	15	GH3-J204	3	選別ローラーテープ	
※	14	GTH1-J203	1	選別ローラー駆動軸	
※	13	GH3-J202	1	選別ローラー駆動パイプ	
※	12	GH3-J106B	1	選別コンベアチェーンカバー(後)	マーク付
※	11	GH3-J106F	1	選別コンベアチェーンカバー(前)	
※	10	GH3-J104	1	選別コンベアガイド	
	9				
※	8	GH4-J103	2	選別コンベア泥除け	
※	7	GTH1-J102	1	選別コンベア側板(右)	
※	6	GTH1-J101	1	選別コンベア側板(左)	
※	6A	AYGTH1-J101	1	選別コンベア組品	
※	5	GTH1-F202	2	コンテナ飛散防止ゴム押え	
※	4	GTH1-F201	2	コンテナ飛散防止ゴム	
※	3	GTH1-F103	2	シリンダ補強	
※	2	GTH1-F102	1	選別ドーム	マーク付
※	1	GTH1-F101	1	選別ガードフレーム	マーク付
番号	品番	個数	品名	備考	

機種	えだまめ収穫機			
型式	GTH-1			
選別ガードフレーム 部品図				
Ver. 2.3 (9/10)				

注1: 番号欄左側に※印が付いているものは通常、部品としてご用意しておりません。部品によっては納期がかかる場合がありますのでお問い合わせさせていただきますようお願い致します。

注2: 誤発注を避ける為、必ず品番で発注をお願い致します。



※	43	SWF18-25	2	コイルスプリング	
※	42	GH3-C110	2	駆動スクレイパー連結	
※	41	GTH1-G115	1	導入コンベア駆動スクレイパー(左)	
※	40	GTH1-G114	1	導入コンベア駆動スクレイパー(右)	
※	39	GTH1-G113	1	テールスクレイパー(右)	
※	38	GTH1-G112	1	テールスクレイパー(左)	
※	37	KEY-P-C-6-6-25	1	片丸形平行キー	
※	36	GTH1-G210	2	導入コンベア防塵カバー	
	35	GTH1-G110	1	デバイダー(右)	
	34	GTH1-G111	1	デバイダー(左)	マーク付
	32	KEY-P-C-5-5-10	1	片丸形平行キー	
	30	6205LLU	1	ベアリング	
	29	TIEN35-88L	1	チェーン	
※	28	UCFH202D1	2	変形フランジ形ユニット	
※	27	GTH1-G209	1	導入駆動スプロケット	
※	26	KXH1-E515	1	選別ドラム板テンション	
※	25	GTH1-G208	1	導入チェーンカバー	マーク付
※	24	GTH1-G207	1	導入駆動ギア	
※	23	GTH1-G206	1	25座金	
※	22	GTH1-G204	1	カウンター軸	
※	20	CE-S15	1	C形止め輪軸用15	
	19	6202LLU	2	ベアリング	
※	18	GTH1-G203	1	カウンターギアスプロケット	
18A	AYGTH1-G203	1	カウンターギアスプロケット組品		
※	17	GTH1-G202	1	導入チェーンケース	
	16	GTH1-G251N	1	導入コンベアベルト	
※	16A	AYGTH1-G251N	1	導入コンベア組品	
※	15	GTH1-G109N	1	導入コンベア調整板(左)	マーク付
※	14	GTH1-G108N	1	導入コンベア調整板(右)	
※	12	GTH1-G107	1	導入コンベア補強棒	
※	10	GTH1-C117	2	座金	
※	9	TC173508	2	オイルシール	
※	8	6003LLU	2	ベアリング	
※	7	CE-S17	2	C形止め輪軸用17	
※	6	GTH1-G106	1	導入コンベアテール軸	
※	5	GTH1-G105N	1	導入コンベアテールローラー	
5A	AYGTH1-G105N	1	導入コンベアテールローラー組品		
	4	GTH1-G104N	1	導入コンベア駆動ローラー	
※	3	GTH1-G103	1	導入コンベアフレーム	
	2	GTH1-G102N	1	導入コンベア側板(左)	マーク付
	1	GTH1-G101N	1	導入コンベア側板(右)	マーク付

番号	品番	個数	品名	備考
機種	えだまめ収穫機			
型式	GTH-1 (製造番号: ACBXXXX~)			
導入コンベア 部品図				
Ver. 2.3 (10-C/10)				