

枝豆動力脱莢機

KE-6

部 品 図

Ver.2.4(2021.12.27 発行)

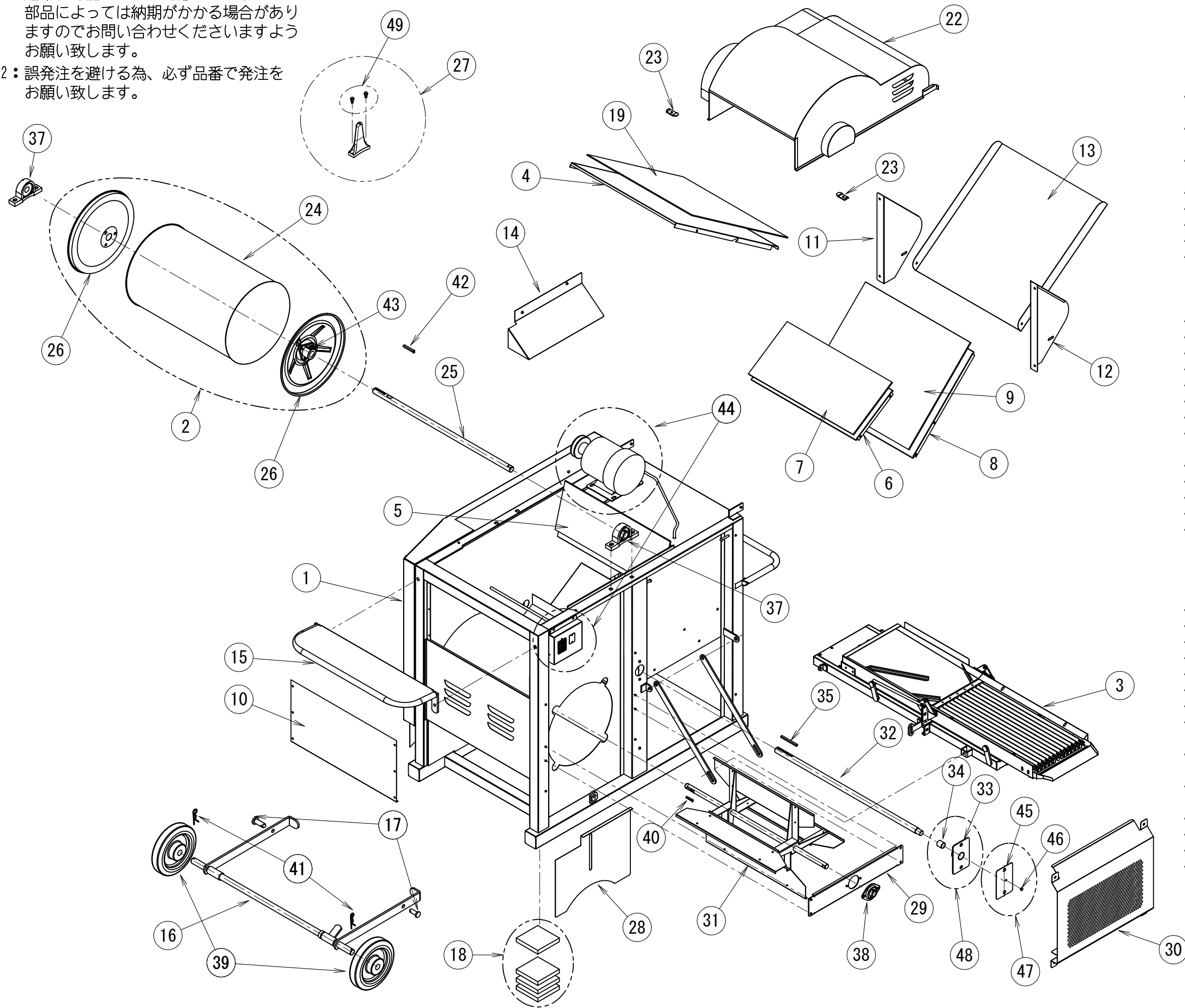


株式会社ミツワ

電話 (0256) 98-6161
F A X (0256) 98-6171

注1：番号欄左側に※印が付いているものは通常、部品としてご用意しておりません。部品によっては納期がかかる場合がありますのでお問い合わせくださいますようお願い致します。

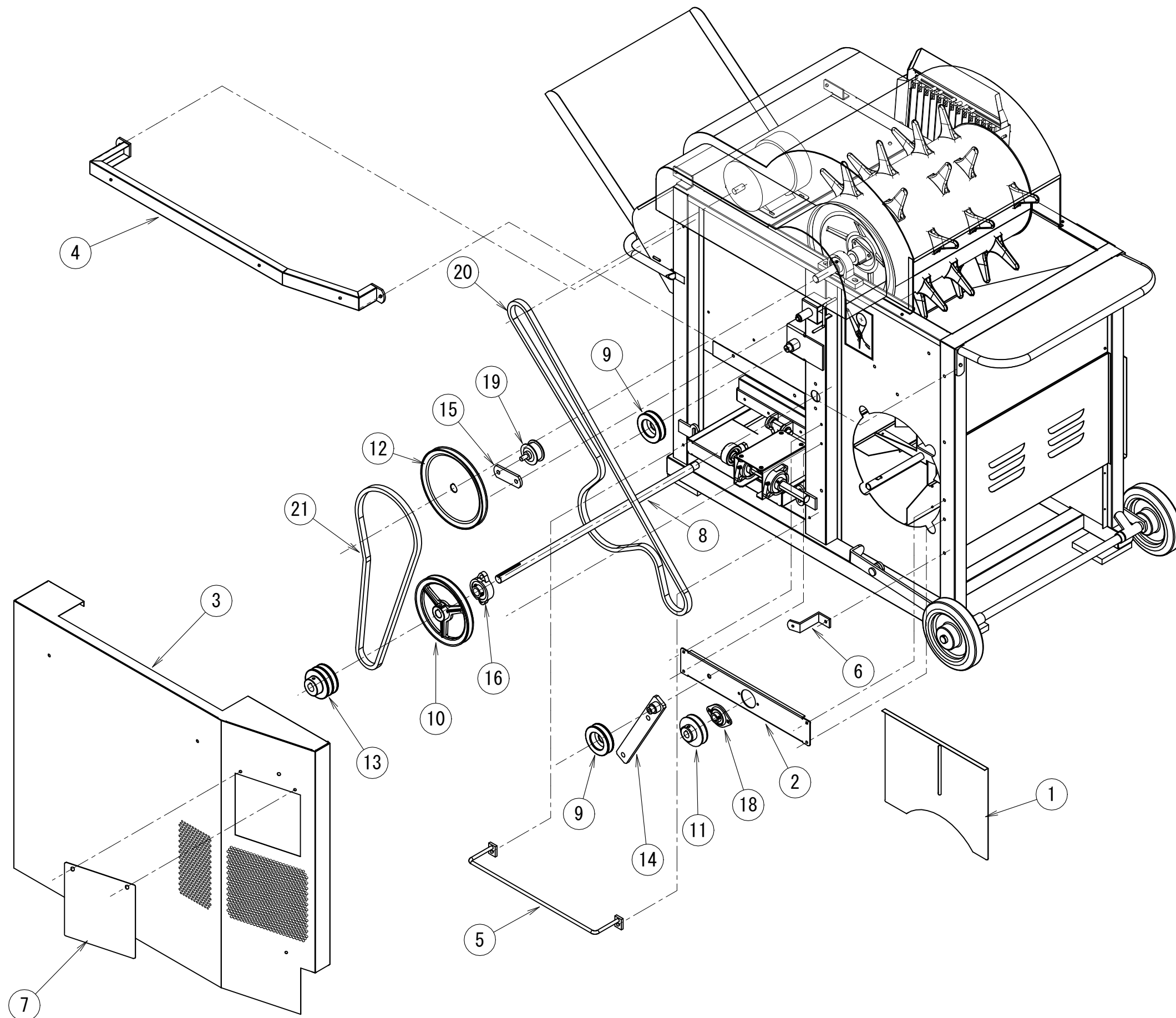
注2：誤発注を避ける為、必ず品番で発注をお願い致します。



※	49	AYSCB6-8*2	26	ネジ式	
	48	AYKE6-D575	1	中間軸受オイルレス組品	
※	47	AYKE6-D576	1	中間軸受けカバー組品	
46	TM-96-7	1	プラグクッションゴム		
※	45	KE6-D576	1	中間軸受けカバー	
	44			4ページ参照	
※	43	KE5-B10303	2	扱胴ボス	
※	42	KEY-P-C-6-6-45	1	片丸形平行キー	
※	41	SPA1-20	2	Rピン	
※	40	KEY-P-C-5-5-30	1	片丸形平行キー	
※	39	W-180R	2	ゴム車輪	
38	ASPFL203	1	鋼板製ひしフランジ形ユニット		
37	ASPB204	2	鋳鉄製ピロー形ユニット		
※	35	KEY-P-C-6-6-70	1	片丸形平行キー	
※	34	LFB-1715	1	オイルスドライメットLFBブッシュ	
※	33	KE6-D575	1	中間軸受け組品	
※	32	KE6-D551	1	中間軸	
※	31	KE6-C515	1	ブロー羽根	
※	30	AYKE6-C509	1	ブローカバー (右)	
※	29	KE6-C504	1	唐箕軸受取付板 (右)	
※	28	AYKE6-C501	1	風調板 (左)	
27	KE6-B510	26	扱き歯		
※	26	AYKE-214	2	扱胴円盤組品	
※	25	KE6-B505	1	扱胴軸	
※	24	KE6-B504	1	扱胴々巻鉄板	
※	23	KE5-B102	2	カバー押え	
※	22	AYKE6-B501	1	扱胴カバー	
	19	KE6-A534	1	胴下流し板用ゴム	
	18	PAD-08011	1	防振マットset	
※	17	PIN-01907	2	アーム取付ピン	
※	16	KE6-A511	1	車輪軸	
※	15	KE6-A510	1	供給台	
※	14	KE6-A508	1	豆寄せ板	
※	13	KE6-A507	1	排塵流し板	
※	12	KE6-A506R	1	たもと板 (右)	
※	11	KE6-A506L	1	たもと板 (左)	
※	10	KE6-A505	1	前カバー (上)	
	9	KE6-A532	1	ネオプレーン (二番流し用)	
※	8	KE6-A504	1	二番流し板	
	7	KE6-A531	1	ネオプレーン (一番流し用)	
※	6	KE6-A503	1	一番流し板	
	5	KE6-A533	1	ネオプレーン (本体用)	
※	4	KE6-A502	1	胴下流し板	
※	3	AYKE6-003	1	フルイ組品	
※	2	AYKE6-B503	1	扱胴組品	
※	1	AYKE6-A501	1	本体	

番号	品番	個数	品名	備考
機種	枝豆動力脱莢機			
型式	KE-6			
全体図 (右側)				
Ver. 2.4 (1/4)				

注1：番号欄左側に※印が付いているものは通常、部品としてご用意しておりません。
 注2：誤発注を避ける為、必ず品番で発注をお願い致します。

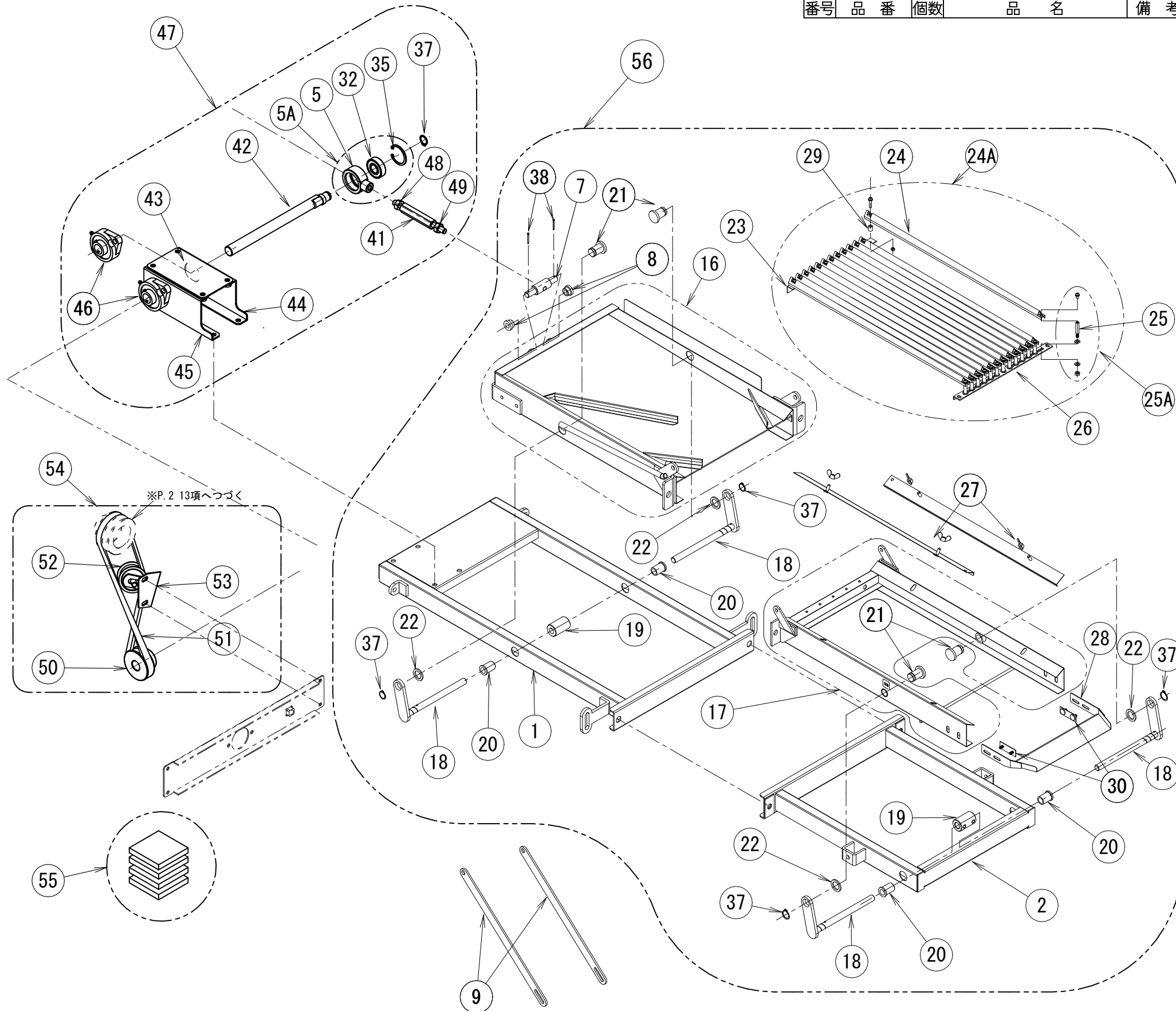


21	A-50	1	Vベルト	
20	AA-82R	1	六角ベルト	
19	AYCOM-H45-1	1	テンションローラー(ナットSW付)	
18	ASPFL203	1	鋼板製ひしフランジ形ユニット	
16	ASFB204	1	鋳鉄製ひしフランジ形ユニット	
※	15	KE6-D572	1	扱胴プーリテンション板A
※	14	KE6-D570	1	第二カウンタステー
※	13	KE6-D567	1	フルイ元プーリ
※	12	KE6-D566	1	扱胴プーリ
※	11	KE6-D565	1	フロアプーリ
※	10	KE6-D564	1	中間プーリ
※	9	VMP-76A1	2	VMPヴァンキンVアイドラー
※	8	KE6-D551	1	中間軸
※	7	AYKE6-C512	1	本体カバー蓋
※	6	KE6-C508	1	本体カバー取付金具右下
※	5	KE6-C507	1	本体カバーフック受け
※	4	KE6-C506	1	本体カバー受け(上)
※	3	AYKE6-C505	1	本体カバー
※	2	KE6-C503	1	唐箕軸受取付板(左)
※	1	AYKE6-C502	1	風調板(右)
番号	品番	個数	品名	備考

機種	枝豆動力脱莢機		
型式	KE-6		
全体図(左側)			
Ver. 2.4 (2/4)			

注1: 番号欄左側に※印が付いているものは
通常、部品としてご用意しておりません。
注2: 誤発注を避ける為、必ず品番で発注を
お願い致します。

※	56	AYKE6-E501FGBN	1	フルイ組品(フルイギヤBOX無)	
	55	PAD-08011	1	防振マットset	
	54	AYKE6-D001	1	振動軸駆動組品	
※	53	KE5-D115	1	フルイテンションブラケット	
	52	AYCOM-H45-1	1	テンションローラ(ナットSW付)	
	51	LA-27	1	Vベルト	
※	50	PUL-06046	1	プーリー2.5A-1	
	番号	品番	個数	品名	備考

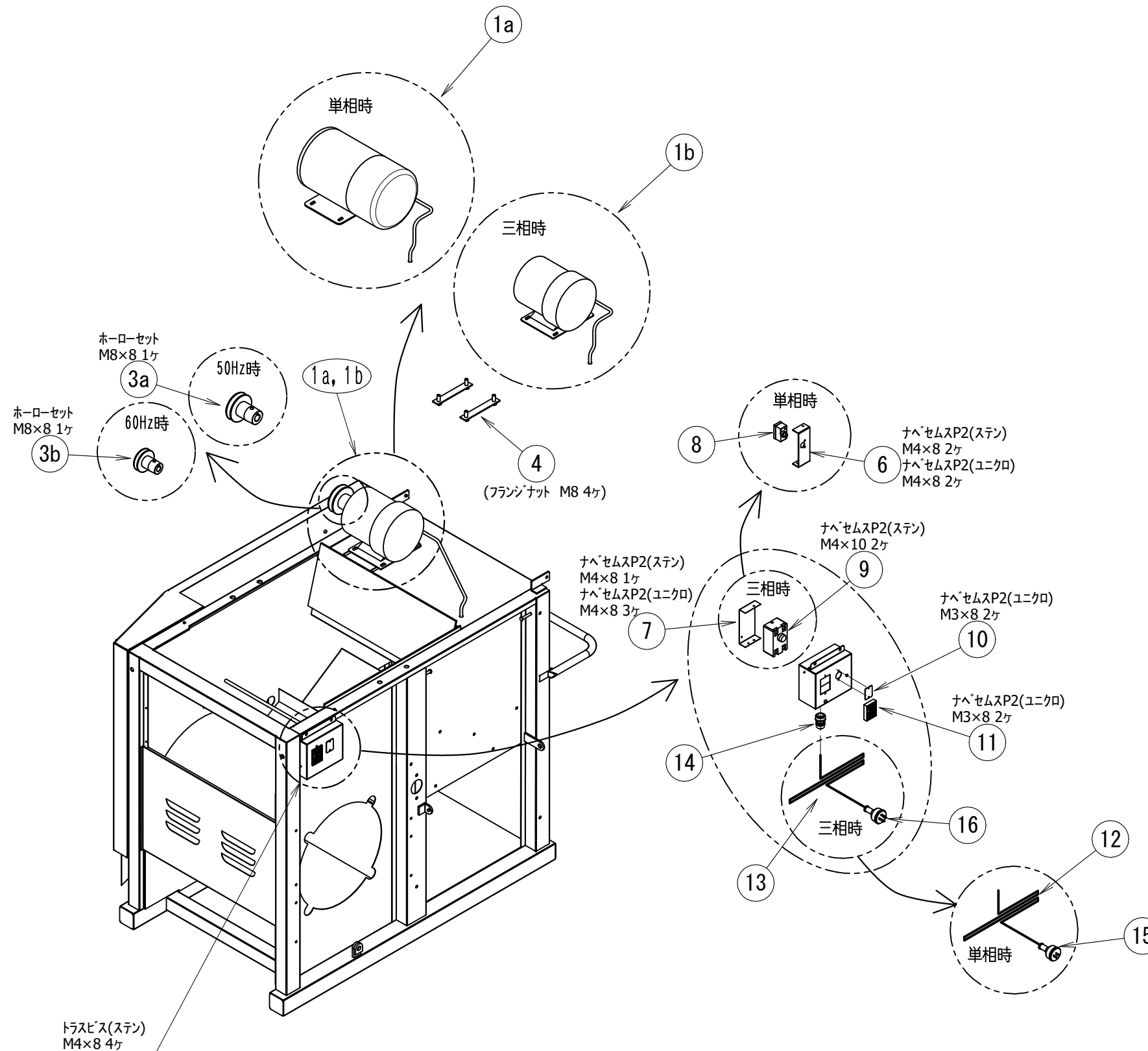


※	49		1	六角ナット 10 左ネジ	
	48		1	六角ナット 10	
	47	AYKE6-E001	1	フルイ振動軸組品	
※	46	ASFB204	2	鋳鉄製ひしフランジ形ユニット	
※	45	KE6-E520	1	フルイ架台軸取付B	
※	44	KE6-E519	1	フルイ架台軸取付A	
※	43	KE6-E521	1	フルイ架台上部板	
※	42	KXD1-C102	1	クランク軸	
※	41	KE6-E523	1	篩調整ボルト	
	40				
	39				
※	38	SP-3X20	2	割りピン	
	37	CE-S17	5	C形止め輪 軸用17	
	36				
	35	CE-H40	1	C形止め輪 穴用40	
	34				
	33				
	32	6203ZZ	1	ベアリング	
	31				
	30	BOT-01A01	2	フルイ二連ボルト	M6*12-P35
	29	COL-01600	13	棧取付カラー	
	28	OTH-01A30	1	一粒莢除去板	
※	27	OTH-01A26	2	棧補助板	
※	26	SAN-01004	1	棧取付台 (前)	
	25A	AYCOM-021	1	棧取付ピンset	
	25	PIN-01908	13	棧取付ピン	
	24A	AYCOM-121	1	フルイ棧組品	
※	24	SAN-02005	13	フルイ棧	
	23	SAN-01003	1	棧取付台 (後)	
	22	WAS-07007	4	ナイロンワッシャー	
	21	SHA-07001	4	ナイロン軸	
	20	BUS-07032	4	ナイロンブッシュ	
	19	BOS-01139	2	揺動軸連結ホルダー	
	18	ARM-01A11	4	揺動アーム	
	17	AYKE6-F502	1	フルイ (前)	
	16	AYKE6-F501	1	移送フルイ	マーク付
	15				
	14				
	13				
	12				
	11				
	10A				
	10				
※	9	KE5-E108	2	フルイ支持金具	
	8	BUS-07031	2	ナイロンブッシュ	
	7	PIN-01909	1	フルイ駆動ピン	
	6				
	5A	AYCOM-310	1	駆動ベアリングケース組品	
※	5	BEC-01A40	1	フルイ駆動ベアリングケース	
	4				
	3				
	2	KE5-E102	1	フルイ架台 (外)	
	1	KE6-E501	1	フルイ架台 (内)	
	番号	品番	個数	品名	備考

機種	枝豆動力脱莢機		
型式	KE-6		
フルイ部			
Ver. 2.4 (3/4)			

社内専用

注1：番号欄左側に※印が付いているものは通常、部品としてご用意しておりません。
 注2：誤発注を避ける為、必ず品番で発注をお願い致します。



C-H3K00030	※	16	WF7420	1	三相プラグ	
	※	15	WH4007	1	単相プラグ	
	※	14	OA-W1609	1	差込プラグキャプコン	
	※	13	VCTF1.25-4C	1	三相コード	
	※	12	VCTF1.25-2C	1	単相コード	
	C-KE6S0010	※	11	BEH3152	1	ハイプロ小型押釦開閉器
※		10	KE6-A522	1	スイッチBOX蓋	
※		9	OR-232-5.3A	1	三相用オーバーカレントリレー	
KR-OR60715A	※	8	OR-607-15A	1	単相用オーバーカレントリレー	
	※	7	KE6-A525	1	三相用保護器台	
	※	6	KE6-A524	1	単相用保護器台	
C-311-2	※	4	BOT-01A03	2	モータ二連ボルト	
	※	3b	KE6-D562	1	モータブーリ	KE-6T, 6S 60Hz用
	※	3a	KE6-D561	1	モータブーリ	KE-6T, 6S 50Hz用
C-302	※	1b	AYMO-504	1	三相モータ組品	
	※	1a	AYMO-505	1	単相モータ組品	
		番号	品番	個数	品名	備考

機種	枝豆動力脱莢機		
型式	KE-6		
電装関係部品図			
Ver. 2.4 (4/4)			