

花粉交配機

SK-6V2

部品図

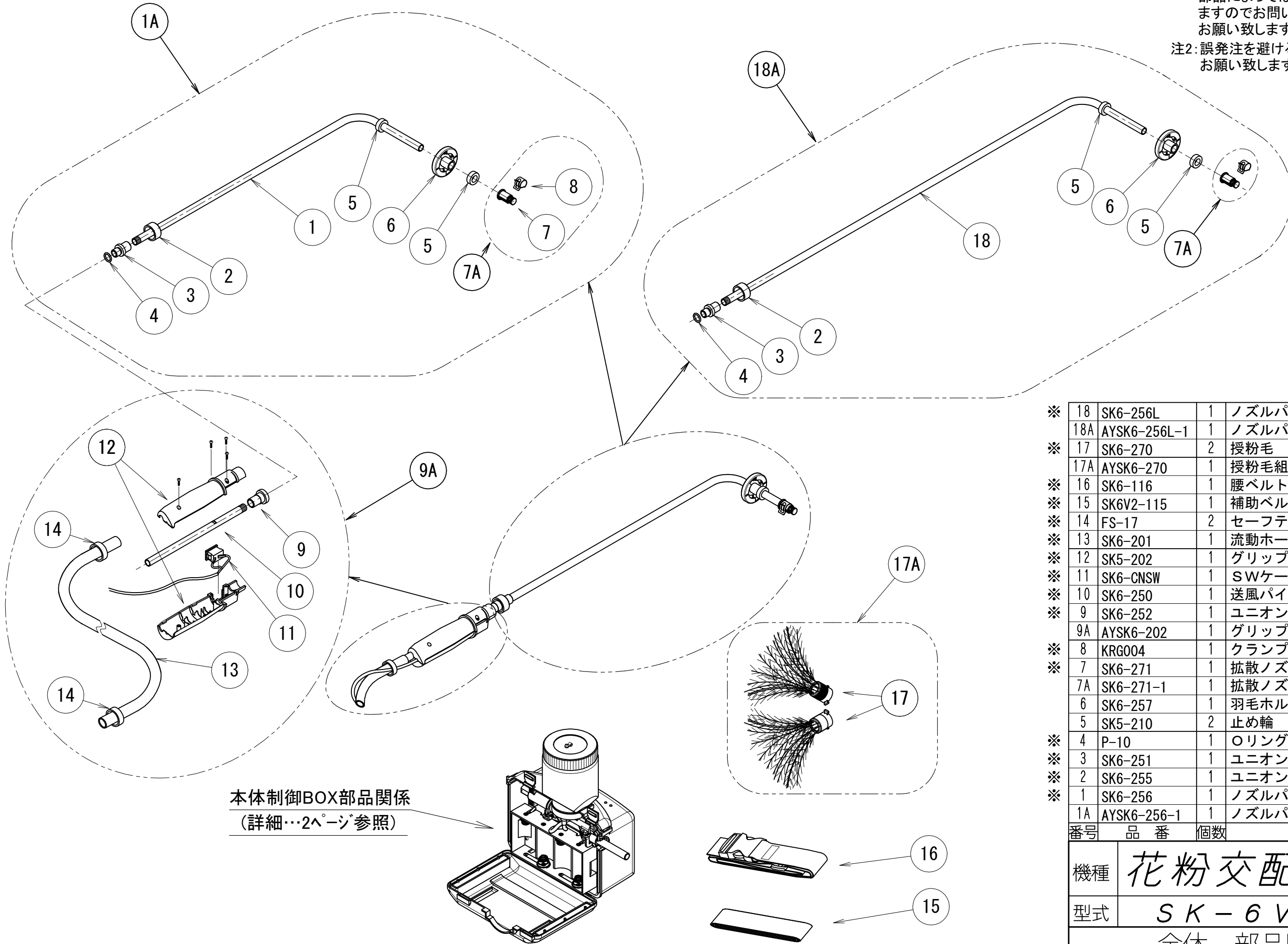
Ver.1.1 (2023.05 発行)



TEL (0256) 98-6161
FAX (0256) 98-6171

注1:番号欄左側に※印が付いているものは通常、部品としてご用意しておりません。部品によっては納期がかかる場合がありますのでお問い合わせくださいますようお願い致します。

注2:誤発注を避ける為、必ず品番で発注をお願い致します。



本体制御BOX部品関係
(詳細…2ページ参照)

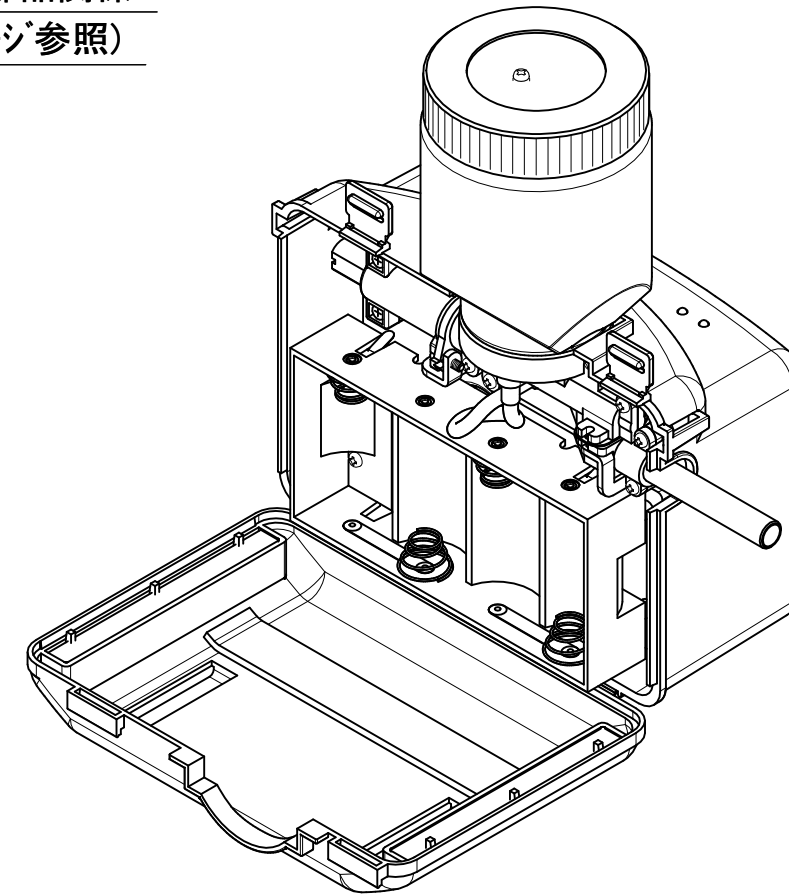
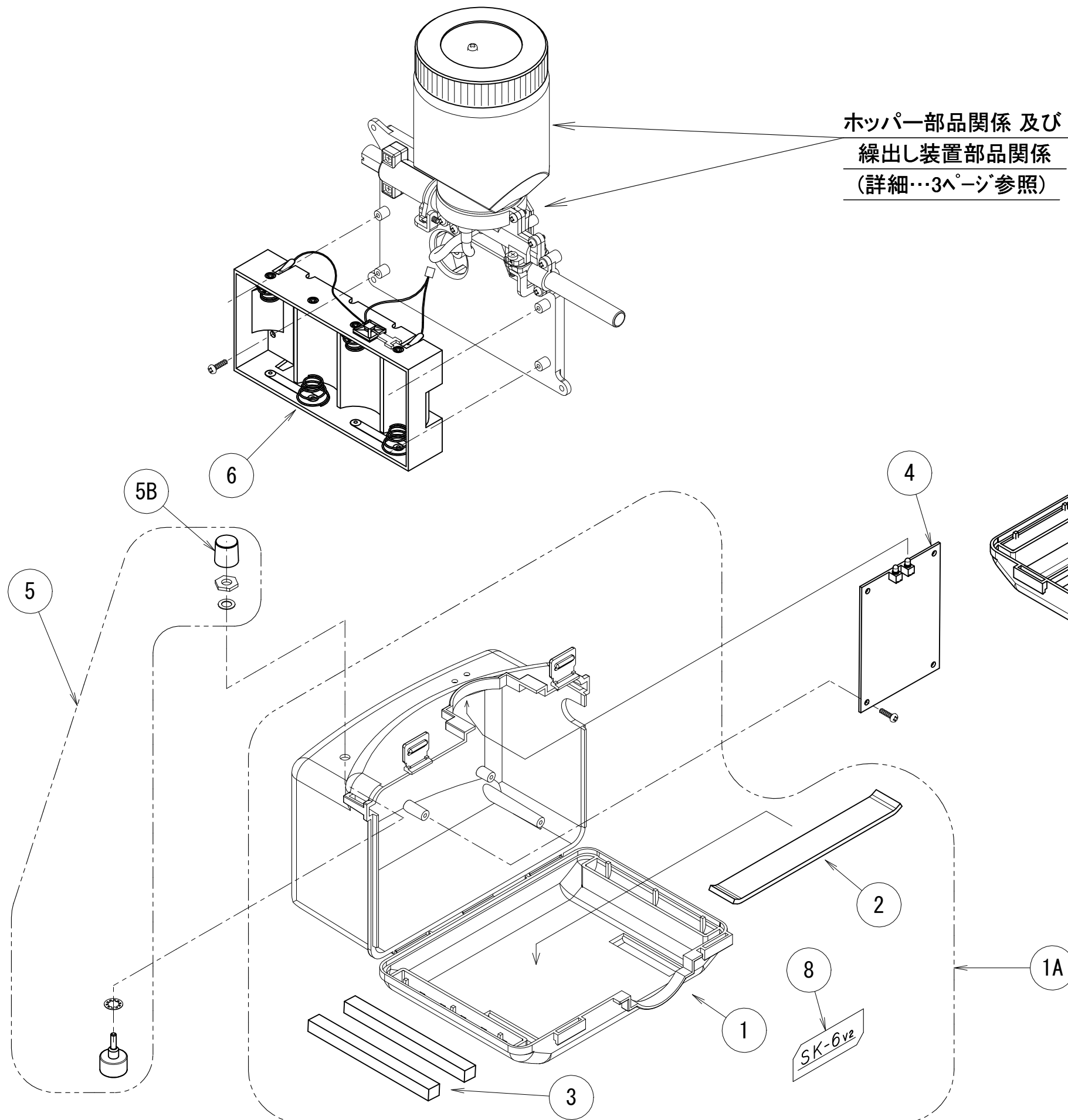
※	18	SK6-256L	1	ノズルパイプL	
	18A	AYSK6-256L-1	1	ノズルパイプL組品	
※	17	SK6-270	2	授粉毛	
	17A	AYSK6-270	1	授粉毛組品	
※	16	SK6-116	1	腰ベルト	
※	15	SK6V2-115	1	補助ベルト	
※	14	FS-17	2	セーフティーホースバンド	
※	13	SK6-201	1	流動ホース	
※	12	SK5-202	1	グリップA. B	
※	11	SK6-CNSW	1	SWケーブル	
※	10	SK6-250	1	送風パイプ	
※	9	SK6-252	1	ユニオンB	
	9A	AYSK6-202	1	グリップホース組品	
※	8	KRG004	1	クランプ	拡散ノズル
※	7	SK6-271	1	拡散ノズル	
	7A	SK6-271-1	1	拡散ノズルセット品	
	6	SK6-257	1	羽毛ホルダー	
	5	SK5-210	2	止め輪	
※	4	P-10	1	Oリング	
※	3	SK6-251	1	ユニオンA	
※	2	SK6-255	1	ユニオンナット	
※	1	SK6-256	1	ノズルパイプ	
	1A	AYSK6-256-1	1	ノズルパイプ組品	
	番号	品番	個数	品名	備考

機種	花粉交配機		
型式	SK-6V2		
全体 部品図			
Ver.1.1 (1/3)			

注1:番号欄左側に※印が付いているものは通常、部品としてご用意しておりません。部品によっては納期がかかる場合がありますのでお問い合わせくださいますようお願い致します。

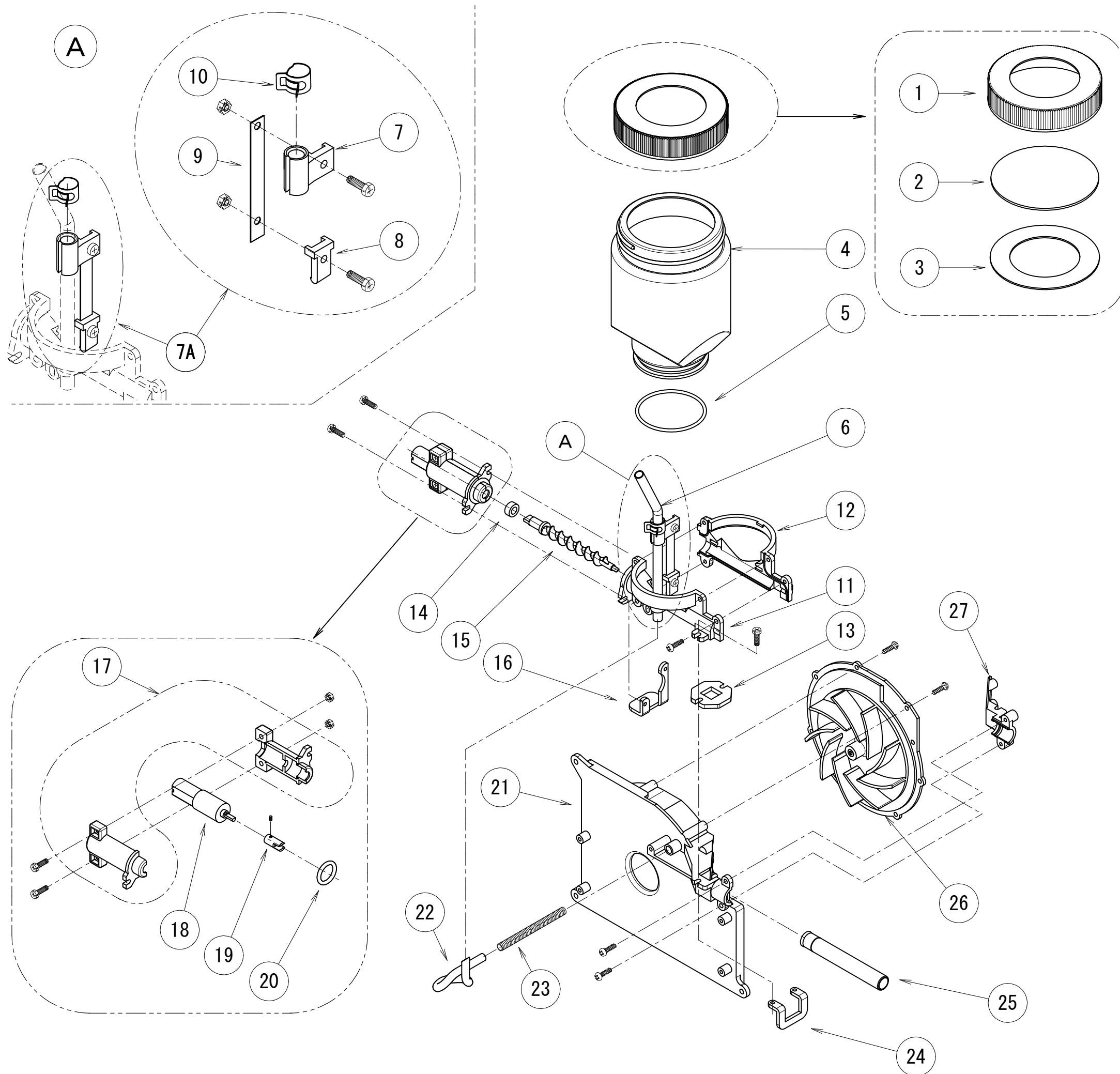
注2:誤発注を避ける為、必ず品番で発注をお願い致します。

ホッパー部品関係 及び
繰出し装置部品関係
(詳細…3ページ参照)



※	8	MK-SK6V2	1	ラブタッチシール	
※	6	SK6-CN1	1	電池BOX (配線付)	
※	5B	K-29-3.3	1	ツマミ	
※	5	SK6-CN4	1	花粉量調節ノブ	
※	4	SK6-KIBAN	1	SK-6基板	
※	3	SK6-118	2	通気スポンジ	
※	2	SK5-117	1	電池押え用スポンジ	
※	1	SK6V2-114P	1	本体ケース (印刷)	
※	1A	AYSK6V2-114P	1	本体ケース組品	マーク付
	番号	品番	個数	品名	備考

機種	花粉交配機	
型式	SK-6V2	
本体制御BOX関係 部品図		
Ver.1.1 (2/3)		



注1:番号欄左側に※印が付いているものは通常、部品としてご用意しておりません。部品によっては納期がかかる場合がありますのでお問い合わせくださいますようお願い致します。

注2:誤発注を避ける為、必ず品番で発注をお願い致します。

※	27	SK6-11002	1	本体ノズル蓋	
	26	NS-NGRA8ASSY	1	ファンモータユニット	
※	25	SK6-111	1	ホース連結パイプ	
※	24	SK6-108	1	繰出し取付け金具A	
※	23	SK6V2-119	1	均圧ホース保護バネ	
※	22	SK6-113	1	均圧ホース	
※	21	SK6-11001	1	本体	
	20	P-12	1	Oリング	
	19	SK6-106	1	繰出しモータカップリング	
	18	NS-13PG-256-3SF030A2	1	繰出しモータ	
	17	SK6-105	1	繰出しモータケース	
※	16	SK6-109	1	繰出し取付け金具B	
※	15	SK6-103	1	繰出しスパイラル	
※	14	SK6-104	1	繰出しスパイラル用フェルト	
※	13	SK6-107	1	ゴムパッキン	
※	12	SK6-10202	1	繰出し部B	
※	11	SK6-10201	1	繰出し部A	
※	10	KRG001	1	クランプ	エアパイプ
※	9	SK6V2-153	1	板バネ	
※	8	SK6V2-152	1	流動板下	
※	7	SK6V2-151	1	流動板上	
※	7A	AYSK6V2-150	1	流動板組品	
※	6	SK6-10203	1	エアパイプ	
※	5	ORING-S42	1	Oリング	
※	4	SK6V2-10101P	1	ホッパー (印刷)	
※	3	SK5-10104	1	ホッパーパッキン	
※	2	SK6V2-10102	1	リング吊り板	
※	1	SK6-10103P	1	ホッパーキャップ (印刷)	
※	1A	AYSK6V2-10103P	1	ホッパーキャップ組品	
	番号	品番	個数	品名	備考

機種	花粉交配機				
型式	SK-6V2				
本体制御BOX関係 部品図					
Ver.1.1 (3/3)					