

# 薬採取機

## MK-600

### 部品図

Ver.3.1 (2024.2. 発行)

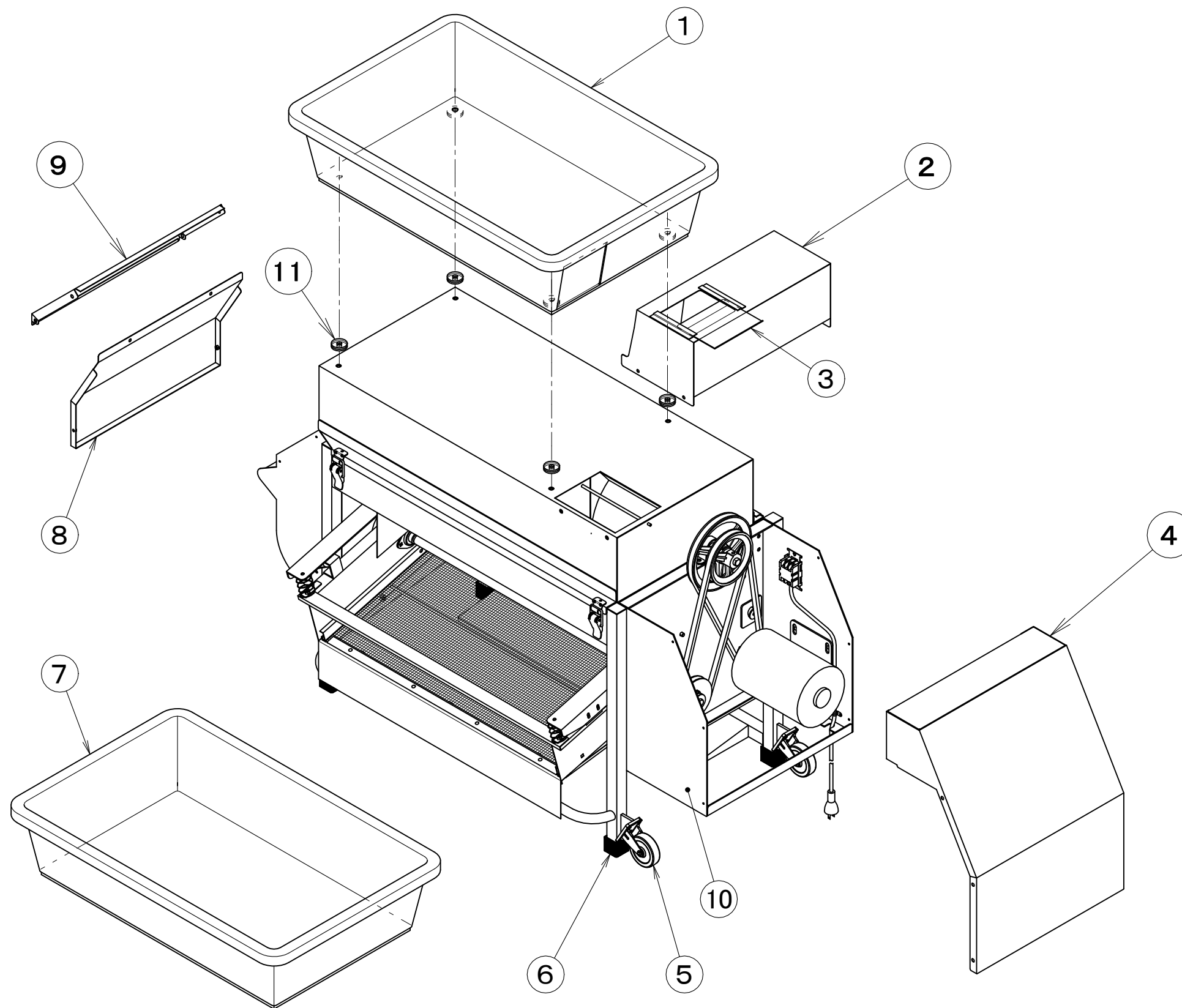


TEL (0256) 98-6161

FAX (0256) 98-6171

注1：番号欄左側に※印が付いているものは通常、部品としてご用意しておりません。部品によっては納期がかかる場合がありますのでお問い合わせくださいますようお願い致します。

注2：誤発注を避ける為、必ず品番で発注をお願い致します。

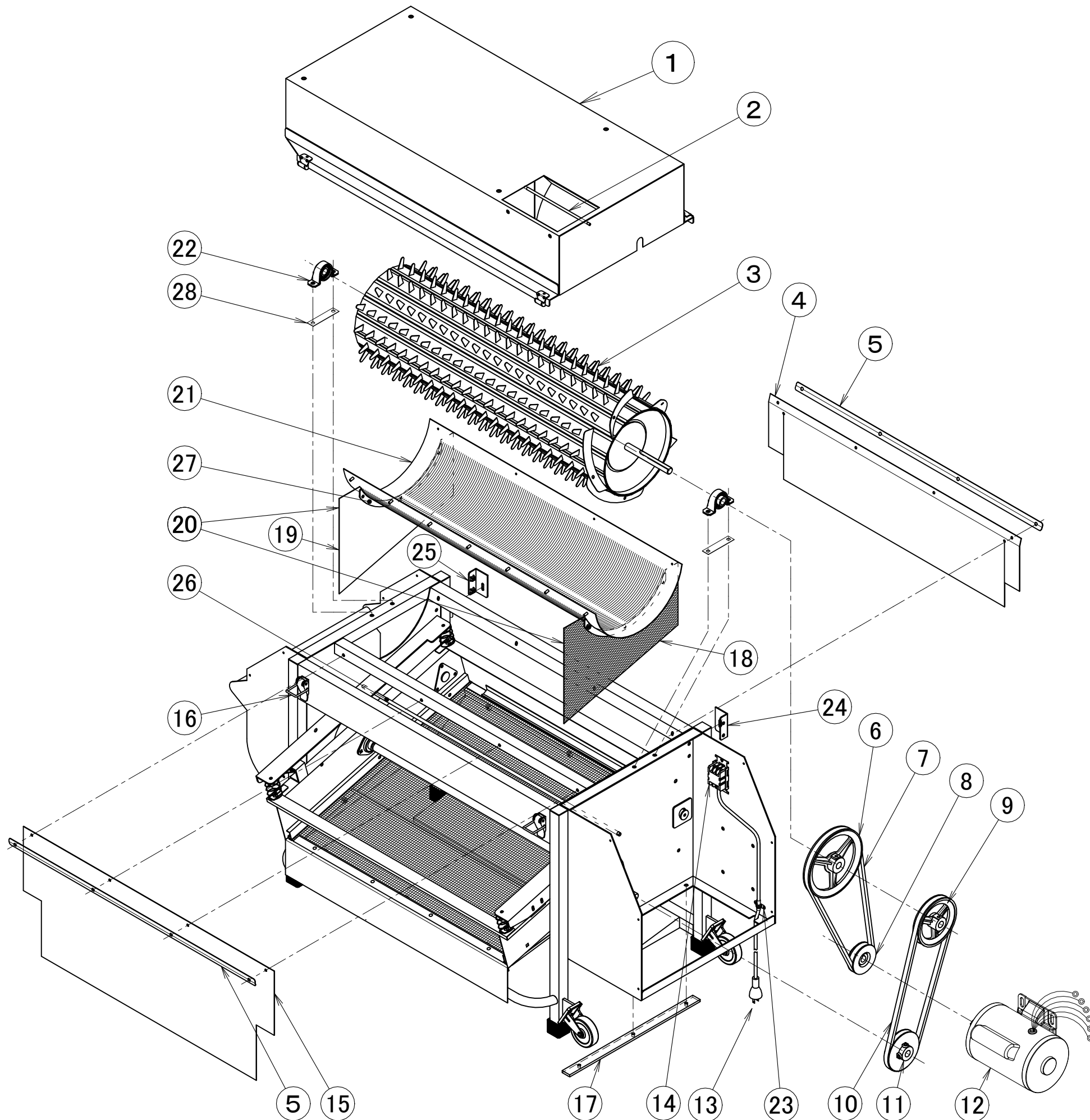


番号	品番	個数	品名	備考
※ 11	WAS-07015	4	ホッパー受箱スペーサー	
※ 10	AYMK600-101	1	本体	マーク付
※ 9	AYMK600-506	1	排塵側カバー(上)	マーク付
※ 8	MK600-507	1	排塵側カバー(下)	
7	FP-60B	1	薬受箱	プラ舟(ソウ)
6	58-007-001	4	脚ゴム	
5	420ER-N75	2	固定キャスター	(ハンマー)
※ 4	MK600-505	1	モーター側カバー	
3	MK600-205	1	ホッパー出口カバー、窓蓋	
※ 2	AYMK600-202	1	ホッパー出口カバー	マーク付
※ 1	MK600-203	1	ホッパー受箱	

機種	薬採取機		
型式	MK-600		
本体外装関係 部品図			
Ver. 3.1 (1/3)			

注1：番号欄左側に※印が付いているものは通常、部品としてご用意しておりません。部品によっては納期がかかる場合がありますのでお問い合わせくださいますようお願い致します。

注2：誤発注を避ける為、必ず品番で発注をお願い致します。

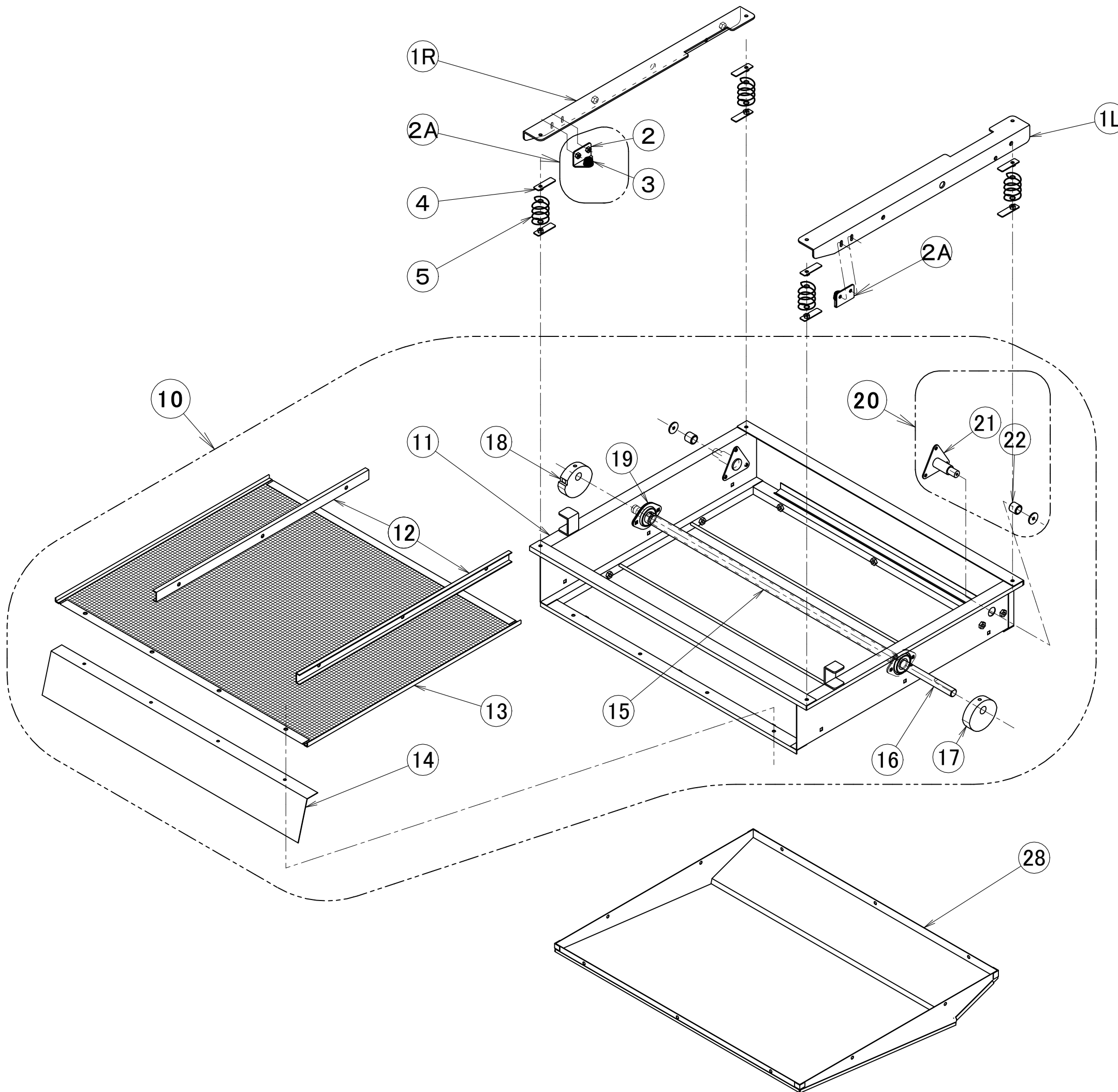


※	29		1	ビニールホース スリット入	φ9×φ11×20
※	28	MK600-610	-	スペーサー	調整用
※	27	MK600-509B	2	飛散防止布 押え板	
※	26	MK600-113	1	飛散防止布、掛け棒	
※	25	MK600-112R	1	パッチン取付金具(右)	
※	24	MK600-112L	1	パッチン取付金具(左)	
※	23		1	サドル	φ9.5
	22	ASPP203	2	鋼板製ピロー形ユニット	
※	21	MK600-302	1	扱 網	
	20	AYMK600-509	1	飛散防止布(左、右) set	
	19	MK600-509R	1	飛散防止布(右)	
	18	MK600-509L	1	飛散防止布(左)	
※	17	MK600-111	1	本体 側板(右)補強	
	16	MK600-102	4	パッチン錠 掛金	
	15	MK600-508F	1	飛散防止布(前面)	
※	14	BEH2152	1	押釦スイッチ	
※	13	MK600-CAP1A	1	電源ケーブル	
※	12	AECDBF4P400W	1	単相モータ	400W×100V
※	11	PUL-03007	1	プーリー 4A-1	フルイ軸用
	10	A-40	1	Vベルト	
※	9	PUL-03009	1	プーリー 5A-1	フルイ元用
※	8	PUL-06048	1	プーリー 2.5A-1	モータ60Hz用
		PUL-06049	1	プーリー 3A-1	モータ50Hz用
	7	A-41	1	Vベルト	60Hz用
		A-42	1	Vベルト	50Hz用
※	6	PUL-06047	1	プーリー 7A-1	扱胴軸用
※	5	MK600-508B	2	飛散防止押えバンド	
	4	MK600-508R	1	飛散防止布(後面)	
※	3	MK600-301	1	扱 胴	
※	2	MK600-204	1	危険防止棒	
※	1	AYMK-121	1	覆 蓋	マーク付
	番号	品 番	個数	品 名	備考

機種	薬採取機	
型式	MK-600	
	本体内装関係	部品図
	Ver. 3.1 (2/3)	

注1：番号欄左側に※印が付いているものは通常、部品としてご用意しておりません。部品によっては納期がかかる場合がありますのでお問い合わせくださいますようお願い致します。

注2：誤発注を避ける為、必ず品番で発注をお願い致します。



※	28	MK600-408	1	葯寄せ枠	
※	22	COL-07152	2	フルイガイド軸カラー	
※	21	MK600-407	2	フルイガイド軸	
※	20	AYMK-147	2	フルイガイド軸 set	
※	19	ASPFL203	2	鋼板製ひしフランジ形ユニット	
※	18	MK600-704	1	バルンサー(A)	フライ有
※	17	MK600-705	1	バルンサー(N)	フライ無
※	16	MK600-404SH	1	フルイ軸	
※	15	MK600-404PA	1	フルイ軸カバーパイプ	
※	14	MK600-510	1	飛散防止布(フルイ先)	
※	13	MK600-403	1	フルイ網	
※	12	MK600-402	2	フルイ網張り	
※	11	MK600-401	1	フルイ枠	
※	10	AYMK-241	1	フルイ 組品	
	5	FBN-01003	4	フルイスプリング	
	4	NUT-01A11	8	スプリング止めネジ(板ナット)	
	3	K-20	2	脚ゴム	
※	2	MK600-406	2	余振動吸収金具	
※	2A	AYMK600-406	2	余振動吸収金具 組品	
※	1R	MK600-405R	1	フルイ取付ステー(右)	
※	1L	MK600-405L	1	フルイ取付ステー(左)	
番号	品番	個数	品名	備考	

機種	葯採取機			
型式	MK-600			
フルイ関係 部品図				
Ver. 3.1 (3/3)				