

中型全自動薬採取機

MK-402

部 品 図

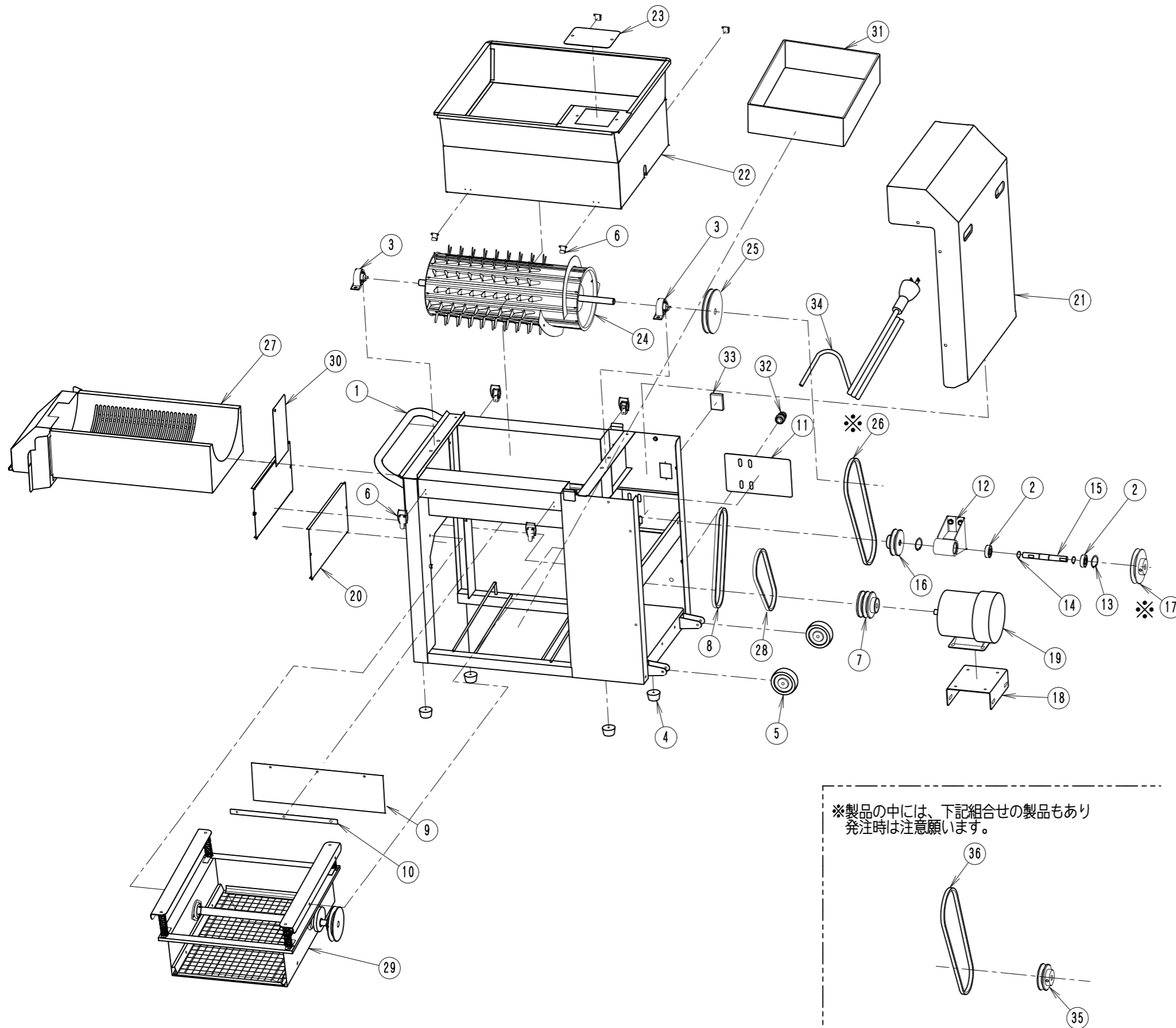
Ver.3.1 ('15.11. 発行)

株式会社 **ミツク**

電 話 (0256) 98 - 6161

F A X (0256) 98 - 6171

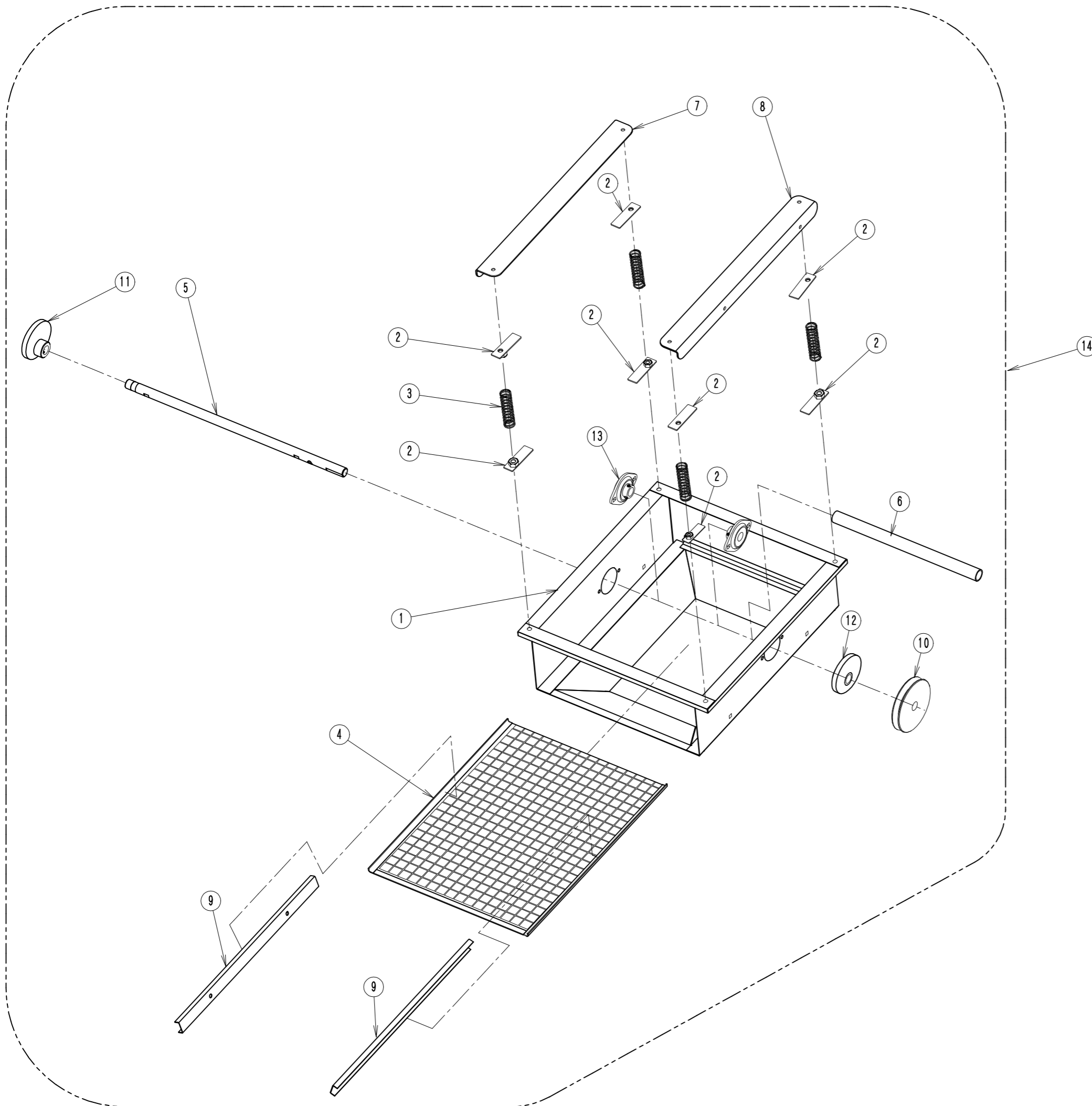
注1：番号欄左側に※印が付いているものは通常、部品としてご用意しておりません。
 注2：誤発注を避ける為、必ず品番で発注をお願い致します。



※	36	A-34	1	Vベルト	
※	35	PUL-03004	1	プーリ 3A-1	
※	34	MK402-A304	1	電源コード 3m	
※	33	BEH2151	1	電源スイッチ	
※	32	OA-W1611	1	差込プラグキャブコン	
※	31	KONTE-S2	1	アロンコンテナバット 小	
※	30	MK402-A302	1	モータベルトカバー	
※	29		1	フルイ組品 2枚目参照	
	28	A-21	1	Vベルト	60Hz
		A-22	1		50Hz
※	27	MK402-C201	1	扱胴網枠	
	26	A-36	1	Vベルト	
※	25	PUL-03009	1	扱胴プーリ	
※	24	MK402-C101	1	扱胴	
	23	MK402-B201	1	ホッパー入口塩ビ板	
※	22	MK402-B101	1	覆蓋	
※	21	MK402-A401	1	横カバー	
※	20	MK402-A303	1	モータベルトカバーC	
※	19	AYMO-503	1	単相モータ組品	0.2kW
※	18	MK402-A301	1	モータベース	
※	17	MK402-A204	1	扱胴側中間プーリ	
※	16	PUL-03004	1	プーリ 3A-1	
※	15	MK402-A202	1	中間軸	
※	14	CE-S15	2	C形止め輪 軸用15	
※	13	CE-H35	2	C形止め輪 穴用35	
※	12	MK402-A201	1	中間メタルケース	
※	11	MK402-A104	1	カウンター補強スペーサ	
※	10	MK402-A105	1	薬分散防止シート押え板	
※	9	MK402-A103	1	薬分散防止シート	
	8	A-25	1	Vベルト	60Hz
		A-26	1		50Hz
※	7	MK401-Y102	1	駆動Wプーリ	60Hz
※		MK402-A102	1		50Hz
※	6	C-145-2	4	スプリングパッチン錠	
※	5	420ER-N75	2	キャスター	
	4	K-36	4	脚ゴム	
	3	ASPP203	2	鋼板製ピロー形ユニット	
	2	6202ZZ	2	ベアリング	
※	1	MK402-A101	1	本体	
番号	品番	個数	品名	備考	

機種	中型全自動薬採取機			
型式	MK-402			
	本体			
	Ver. 3.1 (1/2)		MK402-1001271127	

注1：番号欄左側に※印が付いているものは通常、部品としてご用意しておりません。
 注2：誤発注を避ける為、必ず品番で発注をお願い致します。



※	14	AYMK402-D101	1	フルイ組品	
	13	ASPFL203	2	鋼板製ひしフランジ形ユニット	
※	12	MK402-D402	1	バランサーb	
※	11	MK402-D401	1	バランサーa	
※	10	PUL-03006	1	フルイ軸プーリ	
※	9	MK402-D304	2	フルイ網張り板	
※	8	MK402-D303R	1	フルイステー右	
※	7	MK402-D303L	1	フルイステー左	
※	6	MK402-D302	1	フルイ軸カバー	
※	5	MK402-D301	1	フルイ軸	
	4	MK402-D201	1	フルイ網	
	3	ABN-01010	4	圧縮スプリング	
	2	MK402-D501	8	バネ押え板	
※	1	MK402-D101	1	フルイ枠本体	
	番号	品番	個数	品名	備考

機種	中型全自動薬採取機		
型式	MK-402		
	フルイ		
	Ver. 3.1	(2/2)	MK402-1002271127