

えだまめ自動脱莢機

KX-H3V2

部 品 図

Ver.1.10 (2024.03 発行)



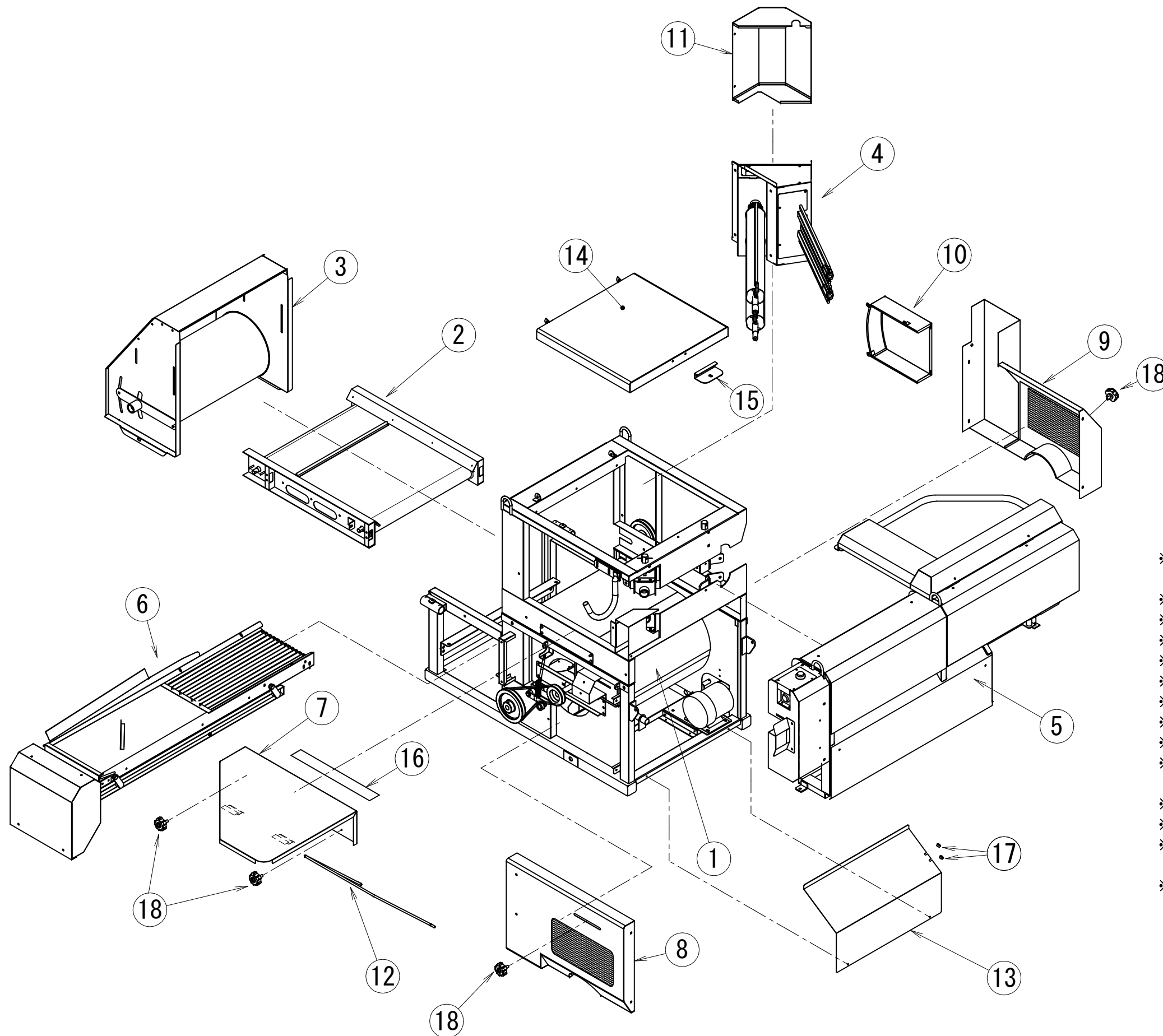
株式会社ミツワ

電話 (0256) 98-6161

F A X (0256) 98-6171

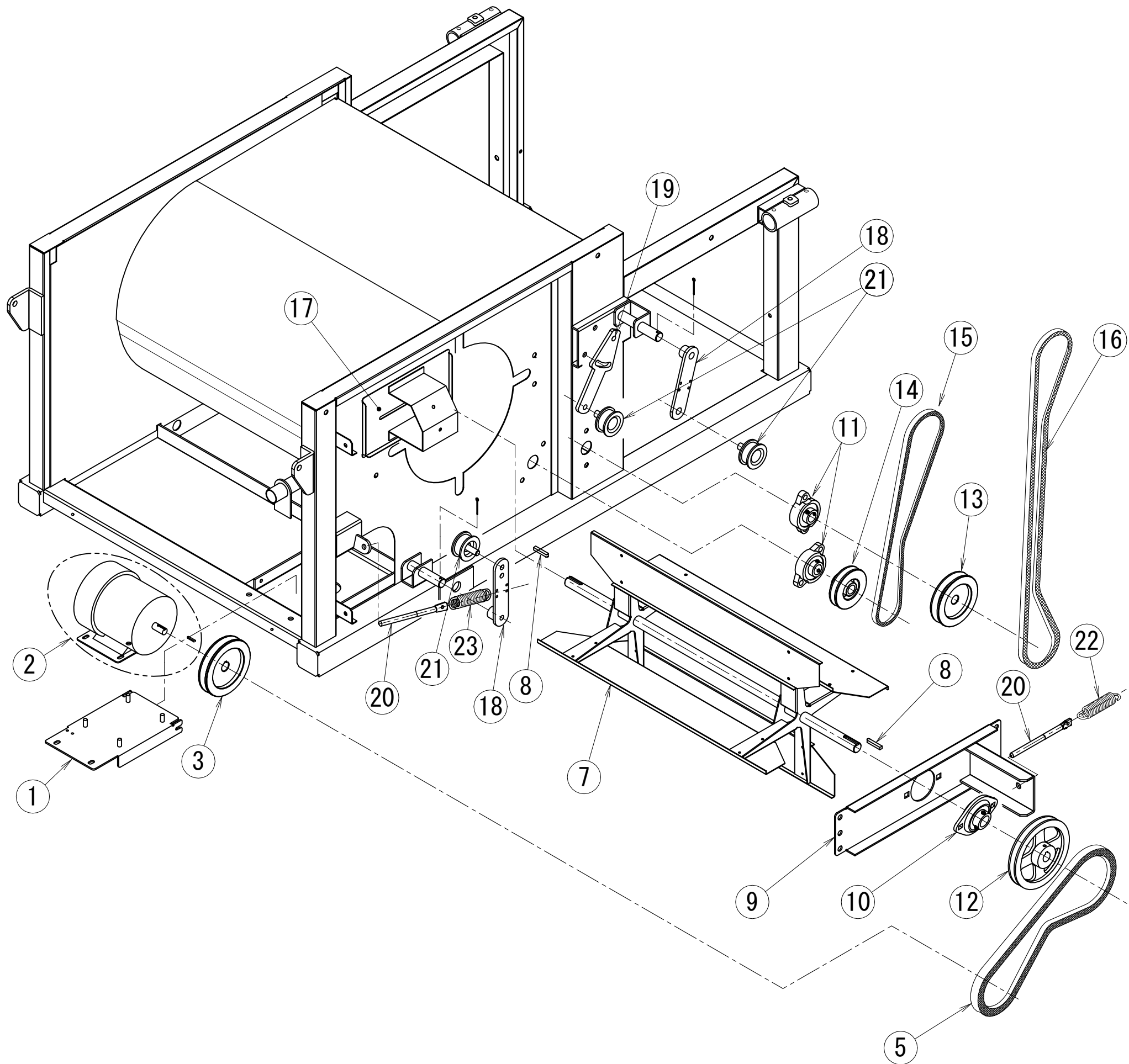
注1：番号欄左側に※印が付いているものは通常、部品としてご用意しておりません。部品によっては納期がかかる場合がありますのでお問い合わせくださいますようお願い致します。

注2：誤発注を避ける為、必ず品番で発注をお願い致します。



※	18	KTB-6-12	4	Tタイプノボルト	
※	17	B-8-1	2	グロメット	
※	16	D1-A633	1	飛散防止ゴム(供給台)	
※	15	KXH1-E413	1	カバーステー	
※	14	KXH3V2-A612	1	カバー	
※	13	KXH1-E415	1	正面下カバー	
※	12	KXH1-E414	1	供給台突っ張り	
※	11	KXH3V2-E454	1	本体BPカバー	
※	10	KXH3V2-E453	1	本体後右カバー	
※	9	KXH1-E402	1	本体右カバー	
※	8	KXH1-E401	1	本体左カバー	
※	7	KXH1-E106	1	供給台	
	6		1	フルイ組品	13ページ参照
※	5		1	フィーダー組品	9~12ページ参照
※	4		1	ギヤBOX組品	6~7ページ参照
※	3		1	選別ドラム組品	8ページ参照
※	2		1	コンベア組品	5ページ参照
※	1		1	本体組品	2~4ページ参照
番号	品番	個数	品名		備考

機種	えだまめ自動脱莢機				
型式	KX-H3V2				
全体図					
Ver. 1.10 (1/13)					



注1：番号欄左側に※印が付いているものは通常、部品としてご用意しておりません。部品によっては納期がかかる場合がありますのでお問い合わせくださいますようお願い致します。

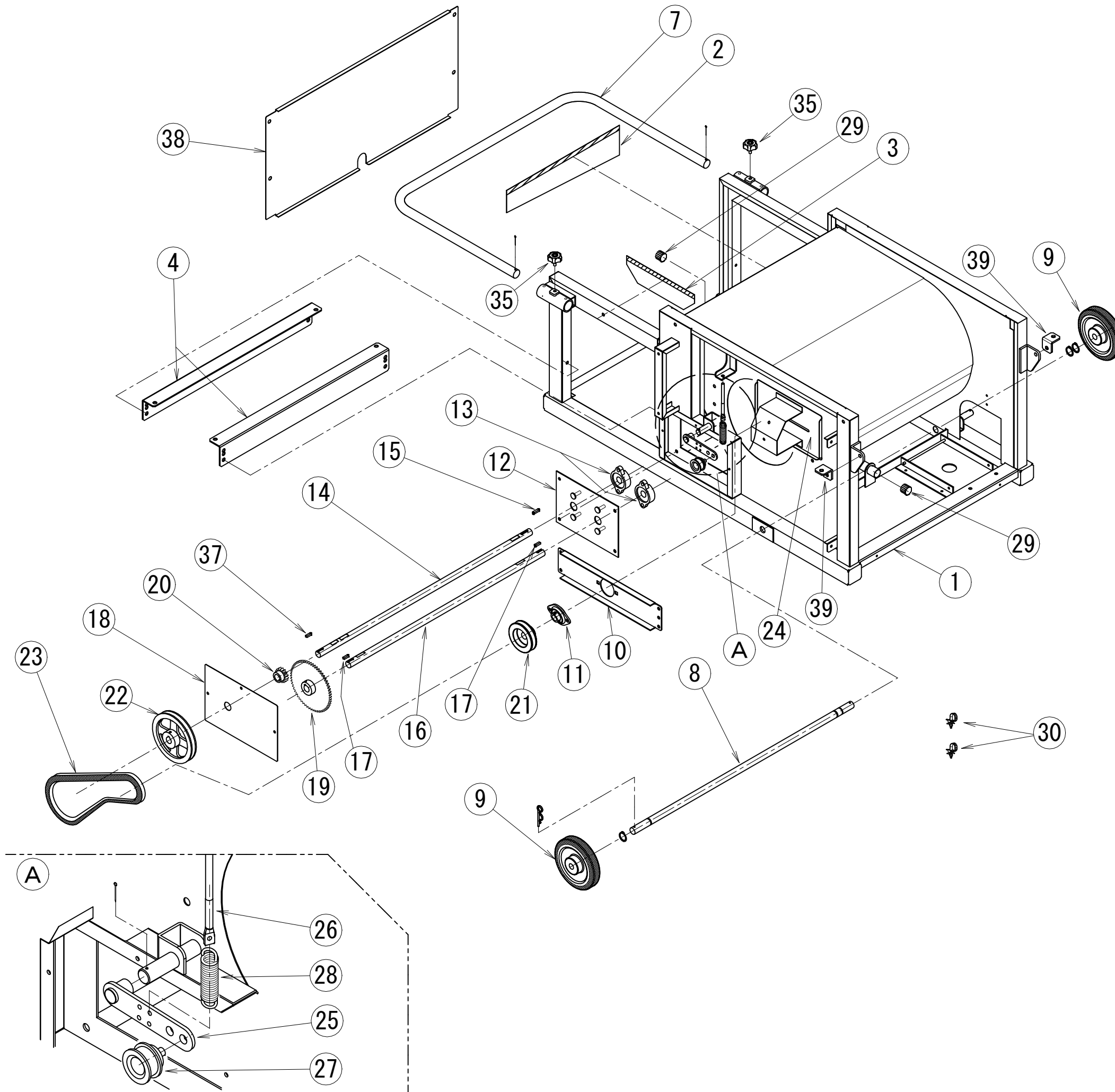
注2：誤発注を避ける為、必ず品番で発注をお願い致します。

※	23	HP160-077-2.0	1	引張リスプリング	
	22	HP160-085-2.3	1	引張リスプリング	
	21	AYCOM-H45-1	3	テンションローラ	ナットSW付
	20	KXH3-F190	2	第一フィーダー張りボルト	
※	19	ARM-01125	1	テンションアーム	
※	18	KXH1-E451	2	テンションアームA	
※	17	KXH1-E410	1	風調板	
※	16	SB-78	1	Vベルト	LB-78
※	15	SA-48	1	Vベルト	LA-48
※	14	PUL-06011	1	プーリー 3A-1	
※	13	PUL-06026	1	プーリー 4.5B-1	
※	12	PUL-06024	1	プーリー 6A-1	
	11	ASFB204	2	鋳鉄製ひしフランジ形ユニット	
	10	ASPFL204	1	鋼板製ひしフランジ形ユニット	
※	9	KXH1-E252	1	プロア軸受板B	
※	8	KEY-P-C-6-6-35	2	片丸形平行キー	6×6×35
※	7	KXH1-E204	1	プロア	
	5	SA-38	1	Vベルト	LA-38/60Hz用
		SA-39	1	Vベルト	LA-39/50Hz用
※	3	PUL-06022	1	プーリー 4A-1	60Hz用
※		PUL-06021	1	プーリー 5A-1	50Hz用
※	2	AYMO-731	1	ハイスリップ全閉モータ(三相)	
※	1	KXH1-E104	1	モータベース	
	番号	品番	個数	品名	備考

機種	えだまめ自動脱荚機				
型式	KX-H3V2				
本体下部 部品図					
Ver. 1.10 (2/13)					

注1：番号欄左側に※印が付いているものは通常、部品としてご用意しておりません。部品によっては納期がかかる場合がありますのでお問い合わせくださいますようお願い致します。

注2：誤発注を避ける為、必ず品番で発注をお願い致します。



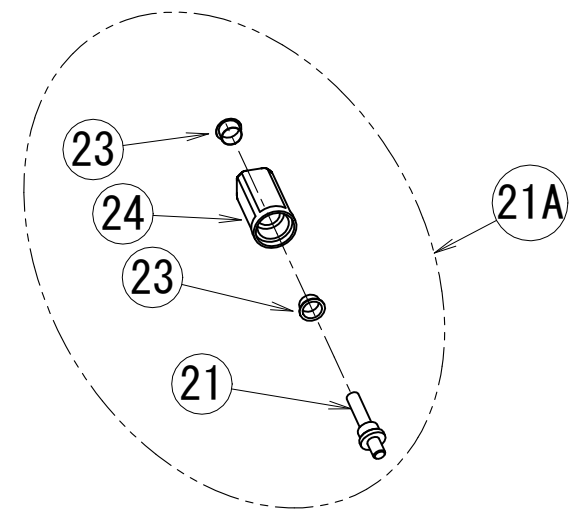
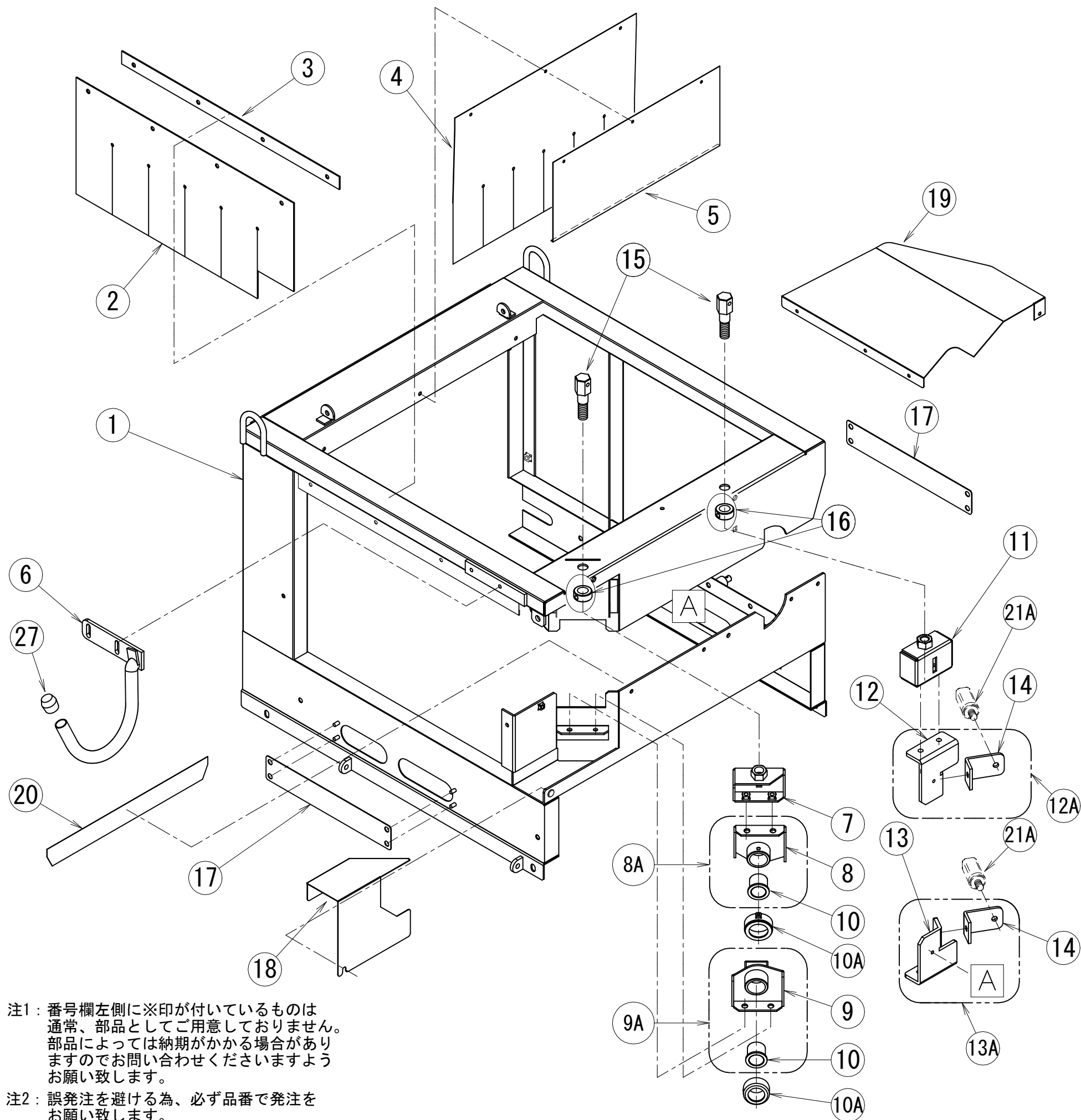
※	39	KXH1-F214	2	フィーダー斜支点連結金具	
※	38	KXH3V2-E417	1	本体背面カバー	
※	37	KEY-P-C-6-6-30	1	片丸形平行キー	6×6×30
	35	KTB-8-15	2	Tタイプノボルト	
※	30	TM193-1	2	ケーブルストラップ	
※	29	SP-C25	2	サンピーキャップφ25	
※	28	HP160-077-2.0	1	引張リスプリング	
※	27	AYCOM-H45-1	1	テンションローラ	ナットSW付
※	26	KXH3-F190	1	第一フィーダー張りボルト	
※	25	KXH1-E451	1	テンションアームA	
※	24	KXH1-E410	1	風調板	
※	23	SA-41	1	Vベルト	LA-41
※	22	PUL-06024	1	プーリー 6A-1	
※	21	PUL-06025	1	プーリー 3.5A-1	
※	20	GER-01119	1	ギヤ	
※	19	GER-01118	1	ギヤ	
※	18	KXH1-E284	1	カウンターギヤカバー	
※	17	KEY-P-C-6-6-20	2	片丸形平行キー	6×6×20
※	16	KXH1-E283	1	カウンター軸	コンペア元
※	15	KEY-P-A-6-6-25	1	両丸形平行キー	6×6×25
※	14	KXH1-E282	1	カウンター軸	ブレード元
※	13	ASFB204	2	鋳鉄製ひしフランジ形ユニット	
※	12	KXH1-E281	1	カウンターベース	
※	11	ASPFL204	1	鋼板製ひしフランジ形ユニット	
※	10	KXH1-E251	1	プロア軸受板A	
※	9	W-180RB	2	ゴム車輪	
※	8	D1-A105	1	車輪軸	
※	7	KXH1-E108	1	ハンドル	
※	4	KXH3V2-E153	2	フルイ台	
※	3	D1-A631	1	飛散防止ゴム(選別機後)	
※	2	KXH3-E458	1	飛散防止ゴム(プロア出口)	
※	1	KXH3V2-E151	1	本体下部	
	番号	品番	個数	品名	備考

機種 **えだまめ自動脱荚機**

型式 **KX-H3V2**

本体下部 部品図

Ver. 1.10 (3/13)



注1：番号欄左側に※印が付いているものは通常、部品としてご用意しておりません。部品によっては納期がかかる場合がありますのでお問い合わせくださいますようお願い致します。

注2：誤発注を避ける為、必ず品番で発注をお願い致します。

27	KP-7	1	脚ゴム		
※	24	KXH1-E305	2	第二ブレード先金属ケース	
※	23	R-ARF1215	4	滑り軸受	ルーロン
※	21	KXH3V2-E354	2	第二ブレード先端軸	
	21A	AYKXH3V2-E354	2	第二ブレード先端軸組品	
※	20	KXH3V2-E154	1	飛散防止ゴム(移送コンベア)	
※	19	KXH3-E456	1	枝出口台	
※	18	KXH1-E416	1	ブレード金属カバー	
※	17	KXH3V2-E456	2	コンベアケースカバー	
※	16	BOS-01182	2	セットカラー	
	15	BOT-01012	2	ブレード調節ボルト	
※	14	KXH1-E320	2	第二ブレード金属支点	
※	13	KXH1-E319B	1	第二ブレード金属台下	
※	13A	AYKXH1-E319B	1	第二ブレード金属台下組品	
※	12	KXH1-E319A	1	第二ブレード金属台上	
※	12A	AYKXH1-E319A	1	第二ブレード金属台上組品	
※	11	KXH1-E318	1	第二ブレード調節板	
	10A	KXH3V2-E385	2	抜け止めボス	
※	10	R-ARF2530	2	滑り軸受	ルーロン
※	9	KXH1-E316B	1	第一ブレード金属台下	
	9A	AYKXH1-E316B	1	第一ブレード金属台下組品	
※	8	KXH1-E316A	1	第一ブレード金属台上	
	8A	AYKXH1-E316A	1	第一ブレード金属台上組品	
※	7	KXH1-E315	1	第一ブレード調節板	
※	6	KXH1-E105	1	安全バー	
※	5	D1-A623	1	出口飛散防止ゴムカバー	
※	4	D1-A622	1	出口飛散防止ゴム	
※	3	D1-A619	1	入口飛散防止ゴム押え	
※	2	D1-A618	1	入口飛散防止ゴム	
※	1	KXH3V2-E172	1	本体上部	
番号	品番	個数	品名	備考	

機種 **えだまめ自動脱荚機**

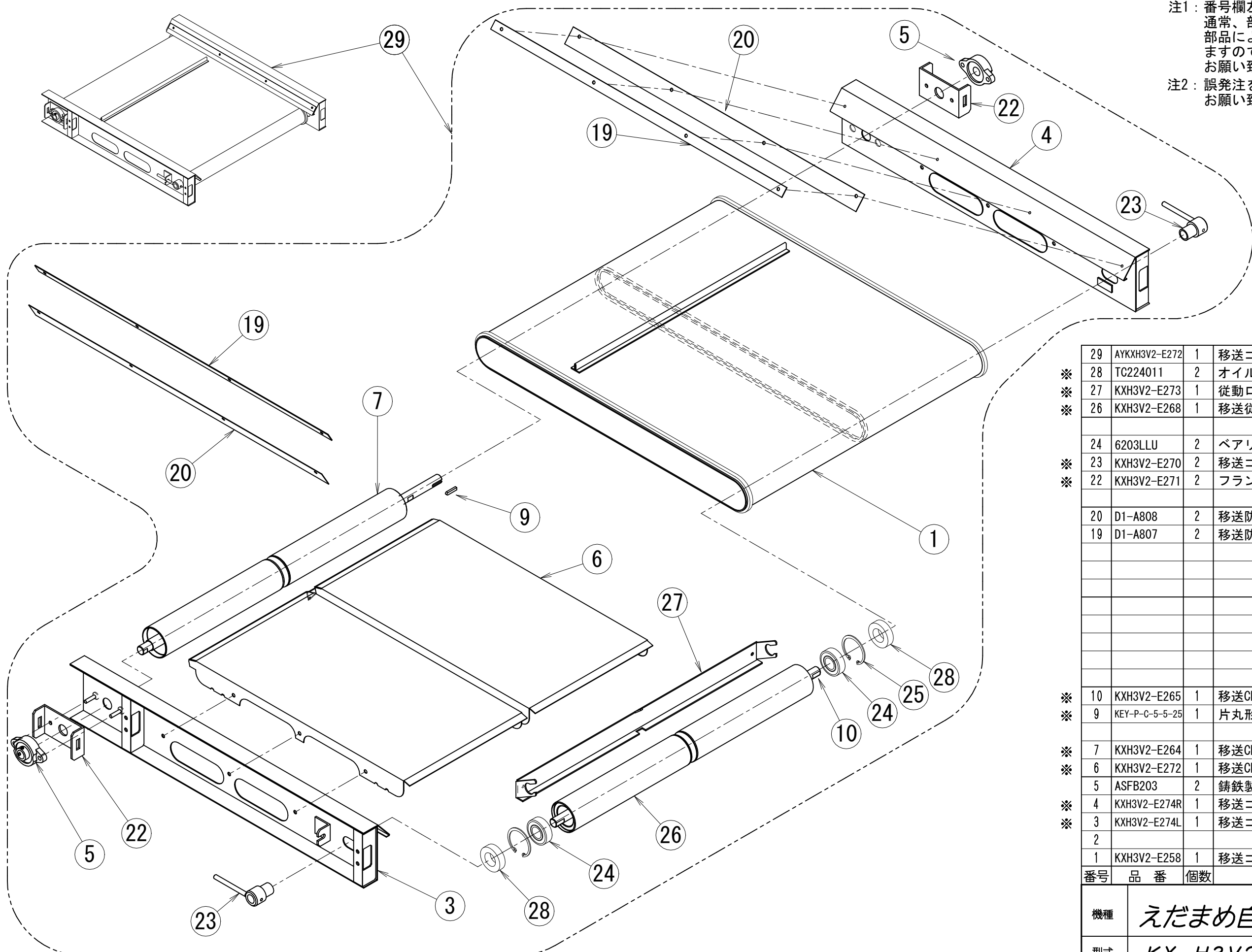
型式 **KX-H3V2**

本体上部 部品図

Ver. 1.10 (4/13)

注1：番号欄左側に※印が付いているものは通常、部品としてご用意しておりません。部品によっては納期がかかる場合がありますのでお問い合わせくださいますようお願い致します。

注2：誤発注を避ける為、必ず品番で発注をお願い致します。



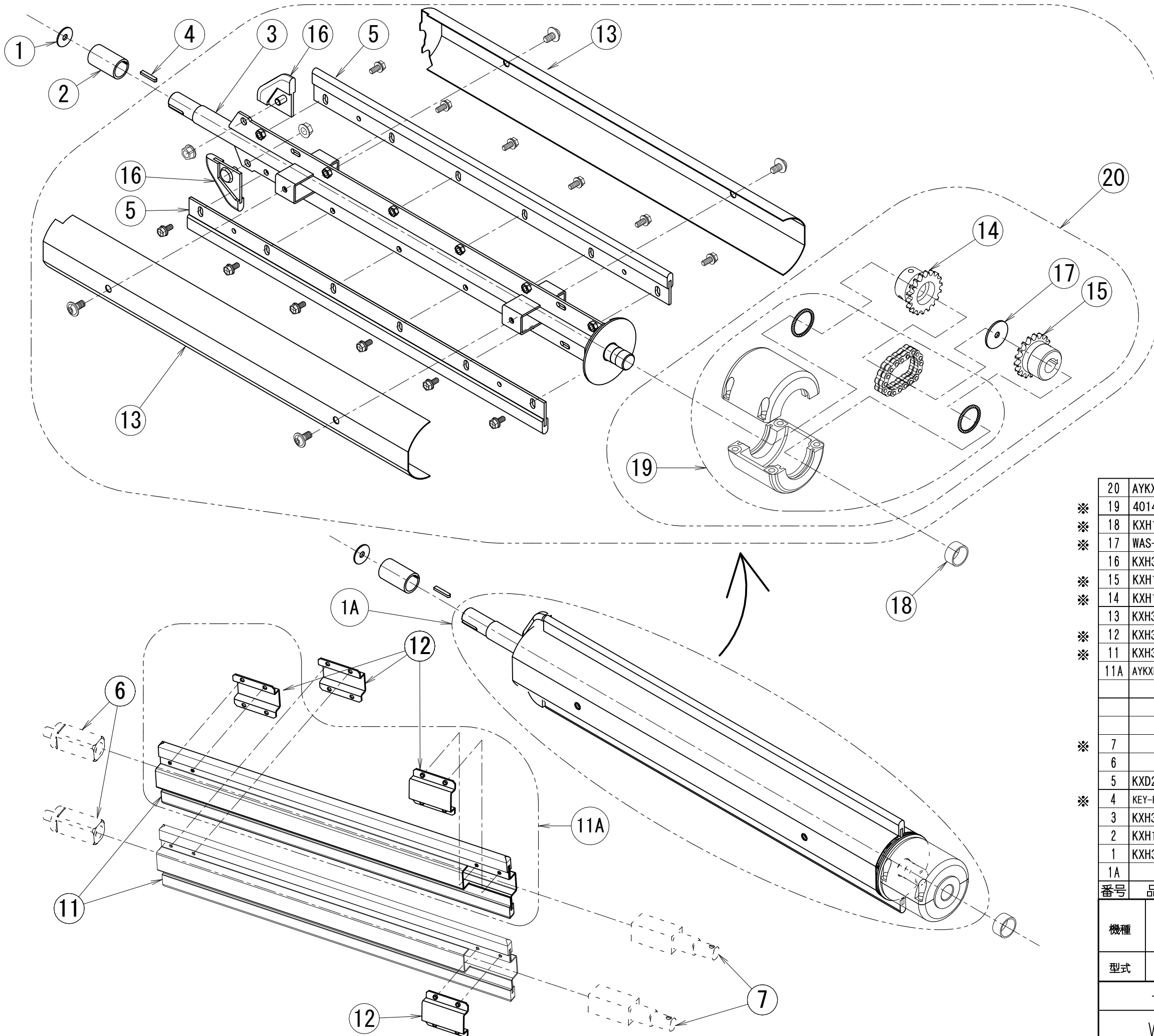
	29	AYKXH3V2-E272	1	移送コンベア組品	
※	28	TC224011	2	オイルシール	
※	27	KXH3V2-E273	1	従動ローラ用スクレーパ	
※	26	KXH3V2-E268	1	移送従動ローラ	
	24	6203LLU	2	ベアリング	
※	23	KXH3V2-E270	2	移送コンベア張り金具	
※	22	KXH3V2-E271	2	フランジ形ユニット抜き金具	
	20	D1-A808	2	移送防塵スカート	
	19	D1-A807	2	移送防塵スカート押え板	
※	10	KXH3V2-E265	1	移送CB従動軸	
※	9	KEY-P-C-5-5-25	1	片丸形平行キー	5×5×25
※	7	KXH3V2-E264	1	移送CB駆動軸	
※	6	KXH3V2-E272	1	移送CBすり板	
	5	ASFB203	2	鋳鉄製ひしフランジ形ユニット	
※	4	KXH3V2-E274R	1	移送コンベア枠(右)	
※	3	KXH3V2-E274L	1	移送コンベア枠(左)	
	2				
	1	KXH3V2-E258	1	移送コンベアベルト	
番号	品番	個数		品名	備考

機種 **えだまめ自動脱莢機**

型式 **KX-H3V2**

コンベア 部品図

Ver. 1.10 (5/13)



注1：番号欄左側に※印が付いているものは通常、部品としてご用意しておりません。部品によっては納期がかかる場合がありますのでお問い合わせくださいますようお願い致します。

注2：誤発注を避ける為、必ず品番で発注をお願い致します。

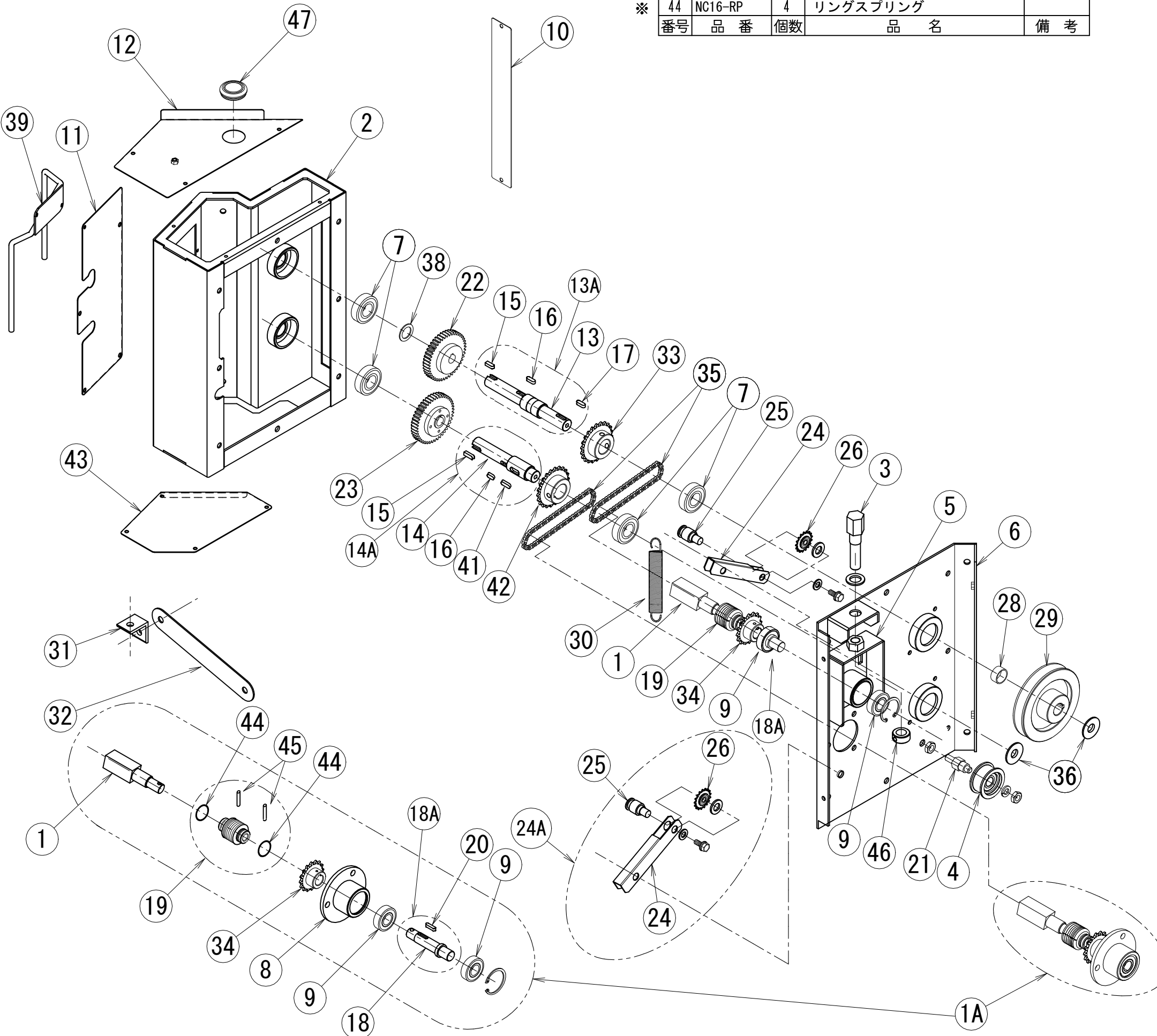
20	AYKXH1-E330	2	カップリング組品		
※	19	4014K	2	フレキシブルカップリング	
※	18	KXH1-E341	2	第一ブレードメタルカラー-A	
※	17	WAS-01003	2	座金	
	16	KXH3-E356	4	入口ブレードSF	
※	15	KXH1-E334	2	第一ブレードカップリング(後)	
※	14	KXH1-E333	2	第一ブレードカップリング(前)	
	13	KXH3V2-E377	4	ブレードカバー	
※	12	KXH3V2-E359	4	第二ブレード固定金具	
※	11	KXH3V2-E358	2	第二ブレード本体	
	11A	AYKXH3V2-E358	2	第二ブレード本体組品	※ 付
※	7		2	第二ブレード後端軸	7ページ参照
	6		2	第二ブレード先端軸組品	4ページ参照
	5	KXD2-A451	4	第一ブレードSF	
※	4	KEY-P-C-4-4-25	2	片丸形平行キー	4×4×25
	3	KXH3V2-E353	2	第一ブレード軸	
	2	KXH1-E302	2	第一ブレード軸カラー	
	1	KXH3-E311	2	軸押え座金	
	1A		2	第一ブレード組品	
番号	品番	個数	品名	備考	

機種	えだまめ自動脱莢機		
型式	KX-H3V2		
ブレード 部品図			
Ver. 1.10		(6/13)	

注1：番号欄左側に※印が付いているものは通常、部品としてご用意しておりません。部品によっては納期がかかる場合がありますのでお問い合わせさせていただきますようお願い致します。

注2：誤発注を避ける為、必ず品番で発注をお願い致します。

※	47	SG-36A	1	膜付グロメット	
※	46	BOS-01182	1	セットカラー	
※	45	NC16-SP	4	ストロングピン	
※	44	NC16-RP	4	リングスプリング	
	番号	品番	個数	品名	備考

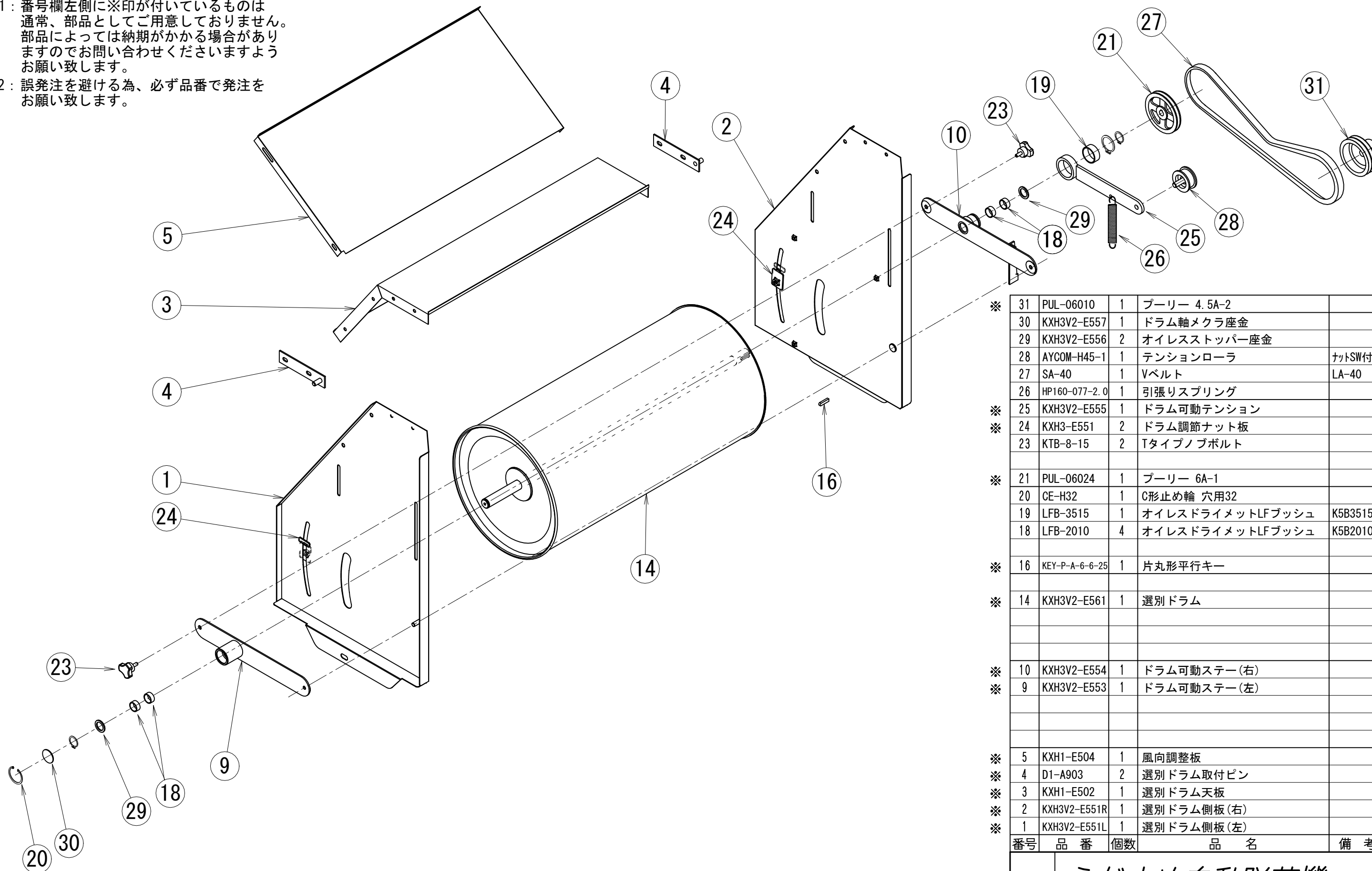


※	43	KXH3V2-E378	1	ブレードギヤケースEカバー	
	42	KXH3-E362	1	第一ブレード軸スプロケット	
※	41	KEY-P-A-8-7-20	1	両丸形平行キー	8×7×20
※	39	KXH3-E360	1	巻きつき防止金具	
※	38	KXH1-E344	1	中間座金	
※	36	WAS-01003	2	座金	
	35	TIEN35-56L	2	チェーン	
	34	SPT-01370	2	スプロケット #35-16B	
	33	SPT-01369	1	スプロケット #35-22B	
※	32	KXH1-E347	1	BGC補強バー	
※	31	KXH1-E346	1	BGC補強受け金具	
	30	TP2.0-22-120	1	引張リスプリング	
※	29	PUL-06227	1	プーリー 5B-1	
※	28	KXH1-E343	1	第一ブレードメタルカラーC	
※	26	VSA-317	2	A型スプロケットアイドラ	
※	25	KXH1-E340	2	BGCテンションアーム軸	
※	24	KXH1-E339	2	BGCテンションアーム	
	24A	AYKXH1-E339	2	BGCテンションアーム組品	
	23	KXH3V2-E387	1	第一ブレード下ギヤ	
	22	KXH3-E336	1	第一ブレード上ギヤ	
※	21	SHA-01002	1	アイドラ軸	
※	20	KEY-P-A-5-5-20	2	両丸形平行キー	5×5×20
	19	NC16-00C	2	ユニバーサルジョイント	
※	18	KXH1-E332	2	第二ブレード駆動軸	
	18A	AYKXH1-E332	2	第二ブレード駆動軸組品	
※	17	KEY-P-A-6-6-20	1	両丸形平行キー	6×6×20
※	16	KEY-P-A-6-6-17	2	両丸形平行キー	6×6×17
※	15	KEY-P-C-6-6-20	2	片丸形平行キー	6×6×20
※	14	KXH3-E341	1	第一ブレード駆動軸下	
	14A	AYKXH3-E341	1	第一ブレード駆動軸下セット品	
※	13	KXH1-E331A	1	第一ブレード駆動軸上	
	13A	AYKXH1-E331A	1	第一ブレード駆動軸上セット品	
※	12	KXH3V2-E376	1	ブレードギヤケースDカバー	
※	11	KXH3V2-E375	1	ブレードギヤケースBカバー	
※	10	KXH3-E374	1	ブレードギヤケースAカバー	
	9	6203LLU	4	ベアリング	
※	8	KXH1-E313	1	第二ブレード固定メタル	
	7	6204LLU	4	ベアリング	
※	6	KXH3V2-E362	1	ブレードGC裏蓋	
※	5	KXH3V2-E337	1	第二ブレード後端調節板	
	4	VFF4520-6202	1	テンションローラ	
※	3	KXH3V2-E336	1	第二ブレード後端調節ボルト	
※	2	KXH3V2-E361	1	ブレードギヤケース	
※	1	KXH1-E307	2	第二ブレード後端軸	
※	1A	AYKXH1-E307	1	第二ブレード後端軸組品	
	番号	品番	個数	品名	備考

機種	えだまめ自動脱莢機				
型式	KX-H3V2				
ブレードギヤケース 部品図					
Ver. 1.10 (7/13)					

注1：番号欄左側に※印が付いているものは通常、部品としてご用意しておりません。部品によっては納期がかかる場合がありますのでお問い合わせくださいますようお願い致します。

注2：誤発注を避ける為、必ず品番で発注をお願い致します。

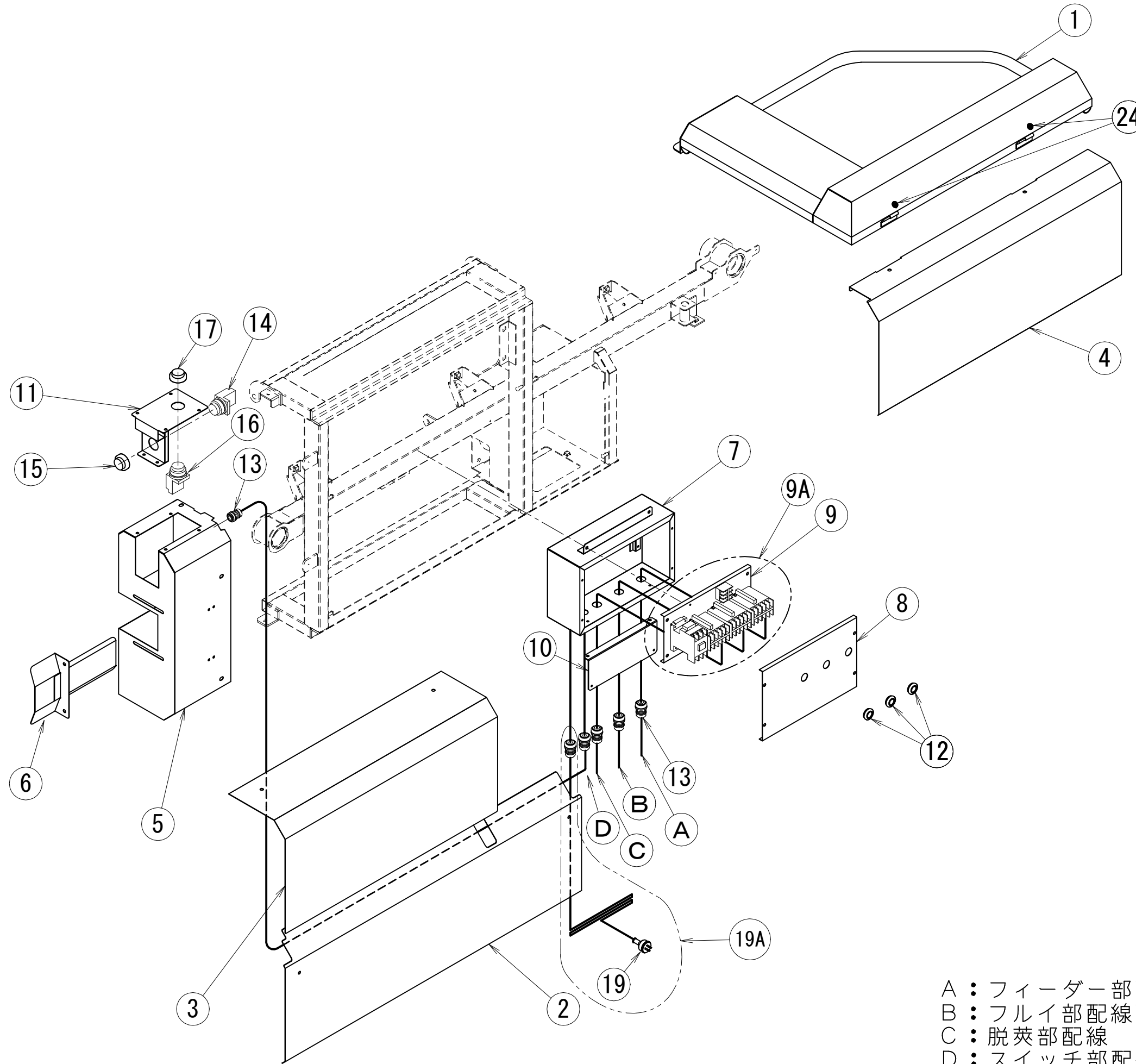


※	31	PUL-06010	1	プーリー 4.5A-2	
	30	KXH3V2-E557	1	ドラム軸メクラ座金	
	29	KXH3V2-E556	2	オイルストッパー座金	
	28	AYCOM-H45-1	1	テンションローラ	ナットSW付
	27	SA-40	1	Vベルト	LA-40
	26	HP160-077-2.0	1	引張りスプリング	
※	25	KXH3V2-E555	1	ドラム可動テンション	
※	24	KXH3-E551	2	ドラム調節ナット板	
	23	KTB-8-15	2	Tタイプノボルト	
※	21	PUL-06024	1	プーリー 6A-1	
	20	CE-H32	1	C形止め輪 穴用32	
	19	LFB-3515	1	オイルスライメットLFブッシュ	K5B3515
	18	LFB-2010	4	オイルスライメットLFブッシュ	K5B2010
※	16	KEY-P-A-6-6-25	1	片丸形平行キー	
※	14	KXH3V2-E561	1	選別ドラム	
※	10	KXH3V2-E554	1	ドラム可動ステー(右)	
※	9	KXH3V2-E553	1	ドラム可動ステー(左)	
※	5	KXH1-E504	1	風向調整板	
※	4	D1-A903	2	選別ドラム取付ピン	
※	3	KXH1-E502	1	選別ドラム天板	
※	2	KXH3V2-E551R	1	選別ドラム側板(右)	
※	1	KXH3V2-E551L	1	選別ドラム側板(左)	

番号	品番	個数	品名	備考
機種	えだまめ自動脱莢機			
型式	KX-H3V2			
選別ドラム 部品図				
Ver. 1.10 (8/13)				

注1：番号欄左側に※印が付いているものは通常、部品としてご用意しておりません。部品によっては納期がかかる場合がありますのでお問い合わせくださいますようお願い致します。

注2：誤発注を避ける為、必ず品番で発注をお願い致します。

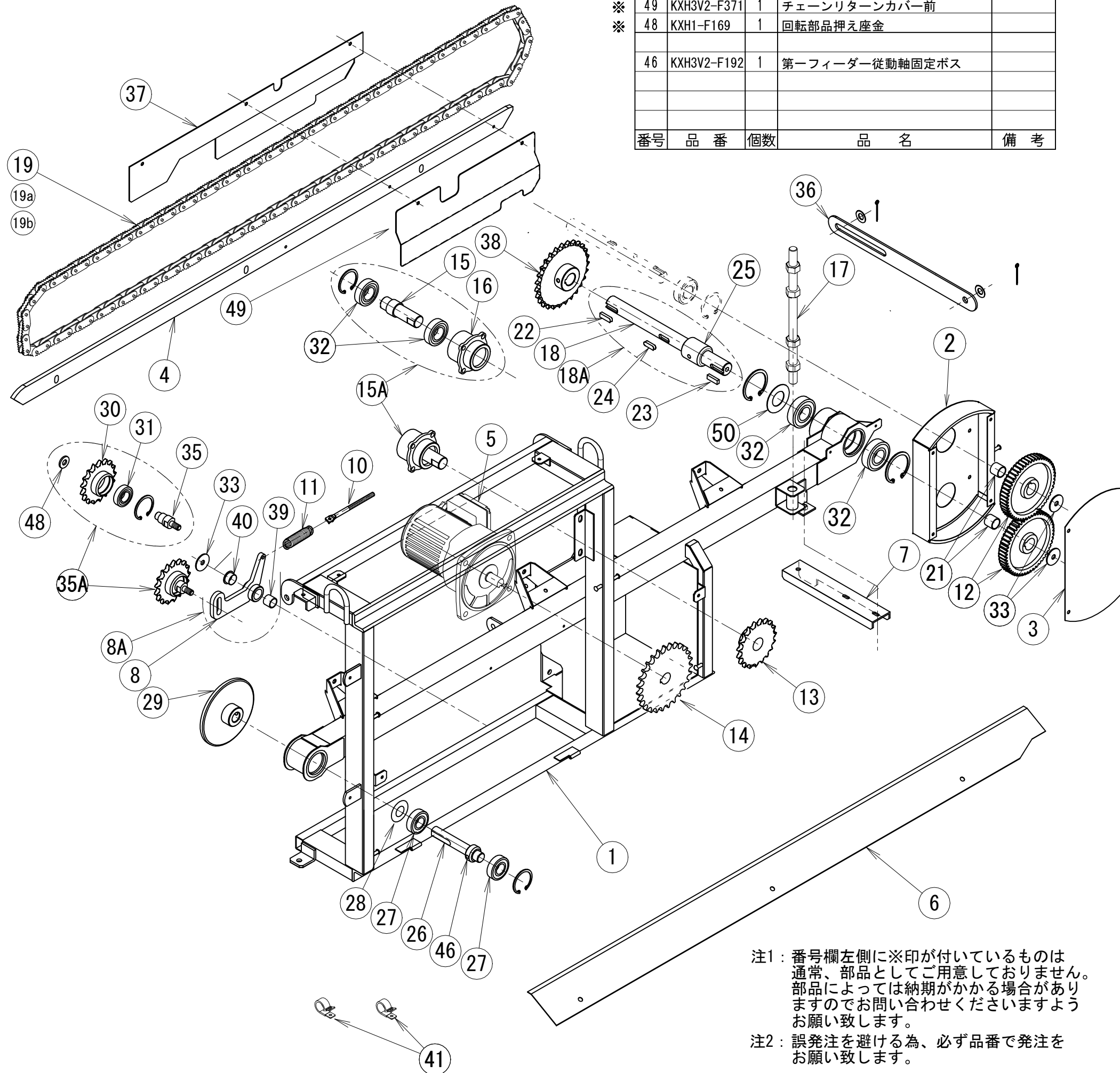


- A : フィーダー部配線
- B : フルイ部配線配線
- C : 脱莢部配線
- D : スイッチ部配線

※	24	RB-610	2	差し込みバンパー	
※	23	TEN8	1	フレキシブル端子台	
※	22	TH-T25-1.3A	2	サーマルリレー	
※	21	TH-T25-3.6A	1	サーマルリレー	
	20	S-T12AC200V2A	1	電磁接触器	
※	19	WF7420	1	防水ゴムコードコネクター	
※	19A	AYKXH3-CAP1	1	電源プラグ組品	
	17	OC-11R	1	ボタンカバー突型ボタン用	
	16	ABN201R	1	押ボタンスイッチ	
	15	OC-11G	1	ボタンカバー突型ボタン用	
	14	ABN210G	1	押ボタンスイッチ	
※	13	OA-W1609	6	防水型ケーブルクランプ	
	12	SG-20A	3	膜付グロメット	
※	11	KXH3V2-F366	1	スイッチ取付金具	
※	10	KXH1-F312	1	電装BOX下取付金具	
※	9	KXH3-F361	1	電装BOX中台	
※	9A	AYKXH3-F361	1	電装BOX中台電装一式	ケーブルなし
※	8	KXH3-F360	1	電装BOX蓋	
※	7	KXH1-F309	1	電装BOX	
※	6	KXH1-F308	1	供給位置調節板	
※	5	KXH3V2-F357	1	フィーダー入口カバー	
※	4	KXH3V2-F356	1	フィーダー正面右カバー	
※	3	KXH3V2-F355	1	フィーダー正面上左カバー	
※	2	KXH3V2-F354	1	フィーダー正面下カバー	
※	1	KXH3V2-E455	1	排出部上カバー	
番号	品番	個数	品名		備考

機種	えだまめ自動脱莢機				
型式	KX-H3V2				
フィーダー 部品図					
Ver. 1.10 (9/13)					

※	50	WAS-01035	1	座金	
※	49	KXH3V2-F371	1	チェーンリターンカバー前	
※	48	KXH1-F169	1	回転部品押え座金	
	46	KXH3V2-F192	1	第一フィーダー従動軸固定ボス	
番号	品番	個数		品名	備考



注1: 番号欄左側に※印が付いているものは通常、部品としてご用意しておりません。部品によっては納期がかかる場合がありますのでお問い合わせくださいますようお願い致します。
注2: 誤発注を避ける為、必ず品番で発注をお願い致します。

※	41	COPUM6	4	ケーブルクリップ	
	40	LFF-2010	1	オイルドライメットLFフランジブッシュ	K5F2010-31
	39	LFB-2020	1	オイルドライメットLFブッシュ	K5B2020
	38	SPT-01557W	1	スプロケット #50-19B	
※	37	KXH3-F370	1	第一Fチェーンカバー	
※	36	KXH3V2-F367	1	フィーダー閉止め金具	
※	35	KXH3-F172	1	第一フィーダーテンション軸	
※	35A	AYKXH3-F172W	1	第一フィーダーテンション軸組品	
※	33	WAS-01003	3	座金	
	32	6205LLU	4	ベアリング	
	31	6203LLU	1	ベアリング	
	30	SPT-01559W	1	スプロケット #50-17B	
※	29	D1-B404	1	従動ローラー	
※	28	WAS-01033	1	座金	
	27	6204LLU	2	ベアリング	
※	26	KXH3V2-F191	1	第一フィーダー従動軸	
※	25	KXH3-F180	1	第一フィーダー駆動軸固定ボス	
※	24	KEY-P-A-8-7-25	1	両丸形平行キー	8×7×25
※	23	KEY-P-B-8-7-20	1	両角形平行キー	8×7×20
※	22	KEY-P-C-8-7-30	1	片丸形平行キー	8×7×30
※	21	D2-B408	2	フィーダー駆動軸カラー	
	19b	RF2050S-LK	1	フィードチェーンジョイントリンク	部品出荷用
	19a	KXH3-F163		フィードチェーン半駒	
	19	KXH3-F185	1	フィードチェーン	下用
※	18	KXH3-F177	1	第一フィーダー駆動軸下	
※	18A	AYKXH3-F177	1	第一フィーダー駆動軸下組品	
※	17	KXH3-F195	1	寸切ボルト	
※	16	KXH3-F176	1	フィーダー駆動カウンタ	
※	15	KXH1-F165	1	フィーダー駆動カウンタ軸	
	15A	AYKXH1-F165	1	フィーダー駆動カウンタ軸組品	
	14	SPT-01555W	1	スプロケット #50-19B	60Hz用
		SPT-01556W	1	スプロケット #50-23B	50Hz用
	13	KXH3-F150W	1	第一フィーダーカウンタSpt	
※	12	GER-01104	2	ギヤ	
	11	HP160-085-2.3	1	引張りスプリング	
	10	KXH3-F190	1	第一フィーダー張りボルト	
※	8	KXH3-F171	1	第一フィーダーテンション	
※	8A	AYKXH3-F171	1	第一フィーダーテンション組品	
※	7	KXH3-F408	1	フィーダー連結金具	
※	6	KXH3V2-F352	1	泥流し板	
※	5	VX02-060F	1	三相モータ	200W
※	4	KXH1-F153	1	第一Fチェーンガイド下	
※	3	KXH3V2-F178	1	FGケースカバー台2	
※	2	KXH3V2-F187	1	フィーダーギヤケース	
※	1	KXH3V2-F131	1	第一フィーダー	
番号	品番	個数		品名	備考

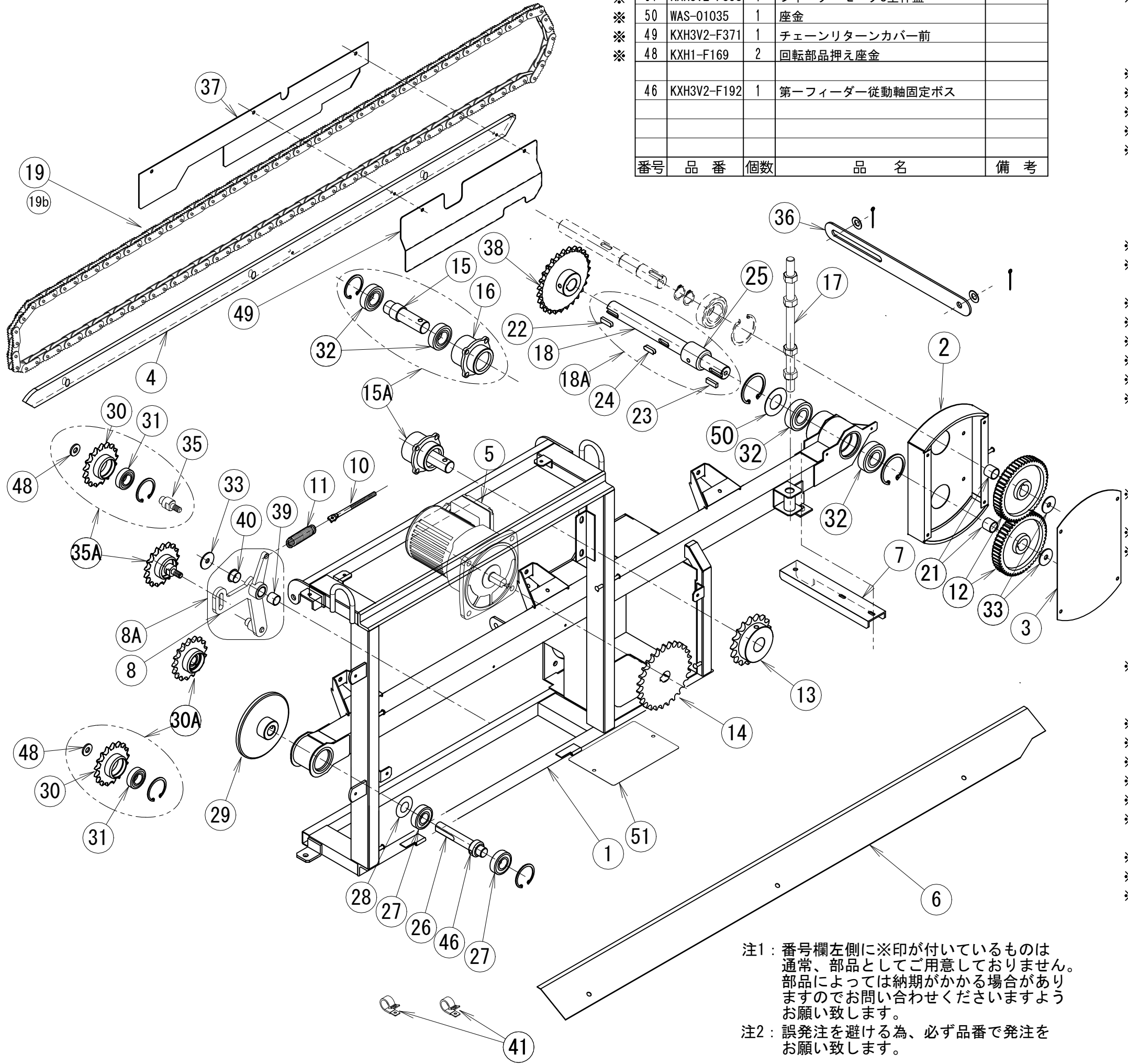
機種 **えだまめ自動脱莢機**

型式 **KX-H3V2**

フィーダー 部品図 (製造番号: ~DAXXXX)

Ver. 1.10 (10-A/13)

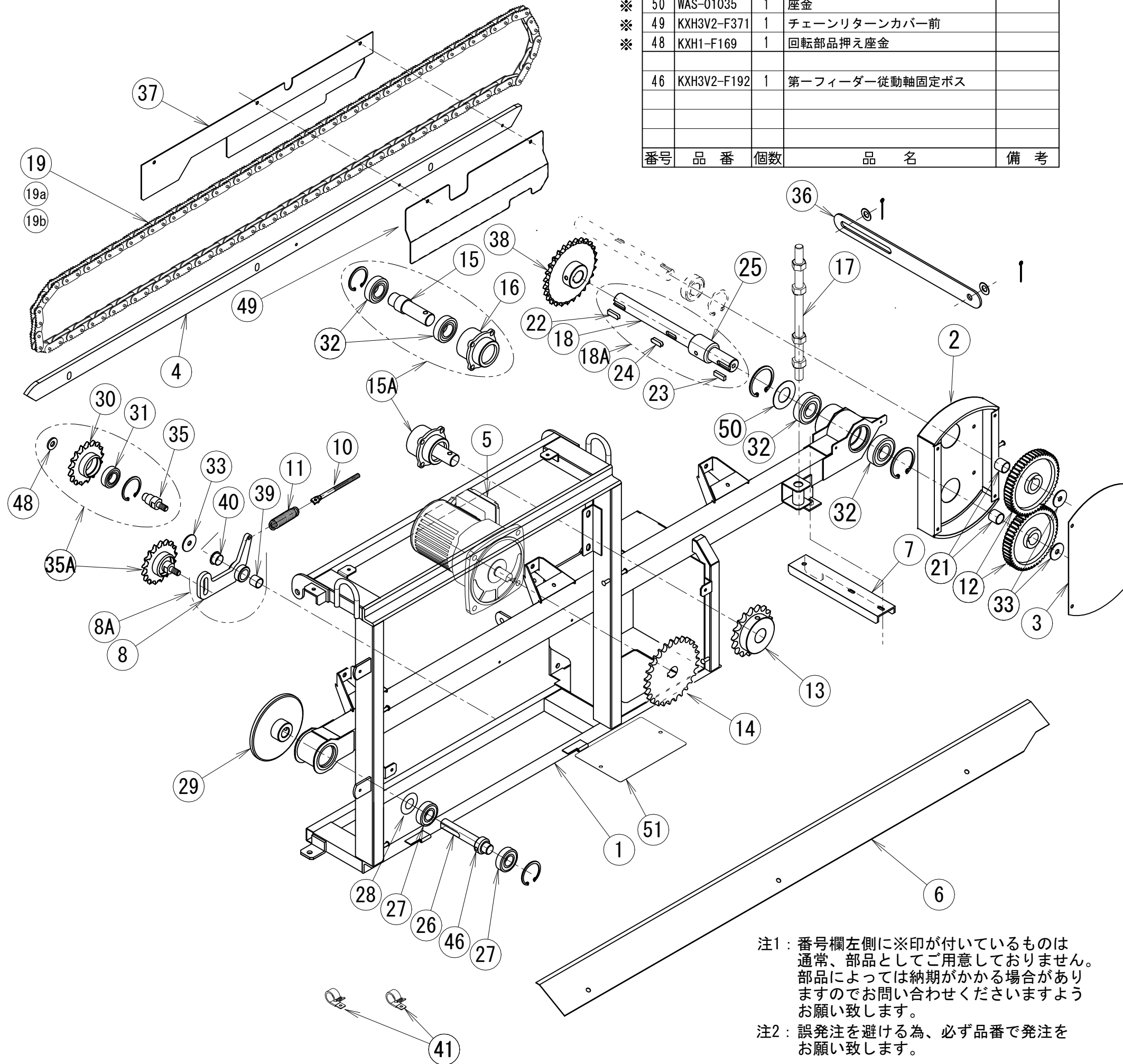
※	51	KXH3V2-F358	1	フィーダーモータU型枠蓋	
※	50	WAS-01035	1	座金	
※	49	KXH3V2-F371	1	チェーンリターンカバー前	
※	48	KXH1-F169	2	回転部品押え座金	
	46	KXH3V2-F192	1	第一フィーダー従動軸固定ボス	
番号	品番	個数		品名	備考



※	41	COPUM6	4	ケーブルクリップ	
	40	LFF-2010	1	オイルドライメットLFフランジブッシュ	K5F2010-31
	39	LFB-2020	1	オイルドライメットLFブッシュ	K5B2020
	38	SPT-01557W	1	スプロケット #50-19B	
※	37	KXH3-F370	1	第一Fチェーンカバー	
※	36	KXH3V2-F367	1	フィーダー閉止め金具	
※	35	KXH3V2-F172	1	第一フィーダーテンション軸	
※	35A	AYKXH3V2-F172W	1	第一フィーダーテンション軸組品	
※	33	WAS-01003	3	座金	
	32	6205LLU	4	ベアリング	
	31	6203LLU	2	ベアリング	
	30	SPT-01559W	2	スプロケット #50-17B	
	30A	AYSPT-01559W	1	スプロケット #50-17B組品	
※	29	D1-B404	1	従動ローラー	
※	28	WAS-01033	1	座金	
	27	6204LLU	2	ベアリング	
※	26	KXH3V2-F191	1	第一フィーダー従動軸	
※	25	KXH3-F180	1	第一フィーダー駆動軸固定ボス	
※	24	KEY-P-A-8-7-25	1	両丸形平行キー	8×7×25
※	23	KEY-P-B-8-7-20	1	両角形平行キー	8×7×20
※	22	KEY-P-C-8-7-30	1	片丸形平行キー	8×7×30
※	21	D2-B408	2	フィーダー駆動軸カラー	
	19b	RF2050S-LK	1	フィードチェンジジョイントリンク	部品出荷用
	19	2050SBN1PSK0-112L	1	フィードチェーン下112L	
※	18	KXH3-F177	1	第一フィーダー駆動軸下	
※	18A	AYKXH3-F177	1	第一フィーダー駆動軸下組品	
※	17	KXH3-F195	1	寸切ボルト	
※	16	KXH3-F176	1	フィーダー駆動カウンタ	
※	15	KXH1-F165	1	フィーダー駆動カウンタ軸	
※	15A	AYKXH1-F165	1	フィーダー駆動カウンタ軸組品	
	14	SPT-01555W	1	スプロケット #50-19B	60Hz用
		SPT-01556W	1	スプロケット #50-23B	50Hz用
	13	KXH3-F150W	1	第一フィーダーカウンタSpt	
※	12	GER-01104	2	ギヤ	
	11	HP160-085-2.3	1	引張りスプリング	
	10	KXH3-F190	1	第一フィーダー張りボルト	
※	9	KXH1-F214	2	フィーダー斜支点連結金具	
※	8	KXH3V2-F171	1	第一フィーダーテンション	
※	8A	AYKXH3V2-F171	1	第一フィーダーテンション組品	
※	7	KXH3-F408	1	フィーダー連結金具	
※	6	KXH3V2-F352	1	泥流し板	
※	5	VX02-060F	1	三相モータ	200W
	4	KXH1-F153	1	第一Fチェーンガイド下	
※	3	KXH3V2-F178	1	FGケースカバー台2	
※	2	KXH3V2-F187	1	フィーダーギヤケース	
※	1	KXH3V2-F131	1	第一フィーダー	
番号	品番	個数		品名	備考

機種	えだまめ自動脱莢機				
型式	KX-H3V2				
フィーダー 部品図 (製造番号: DBXXXX~ACBXXXX)					
Ver. 1.10 (10-B/13)					

※	51	KXH3V2-F358	1	フィーダーモータU型枠蓋	
※	50	WAS-01035	1	座金	
※	49	KXH3V2-F371	1	チェーンリターンカバー前	
※	48	KXH1-F169	1	回転部品押え座金	
	46	KXH3V2-F192	1	第一フィーダー従動軸固定ボス	
番号	品番	個数	品名	備考	



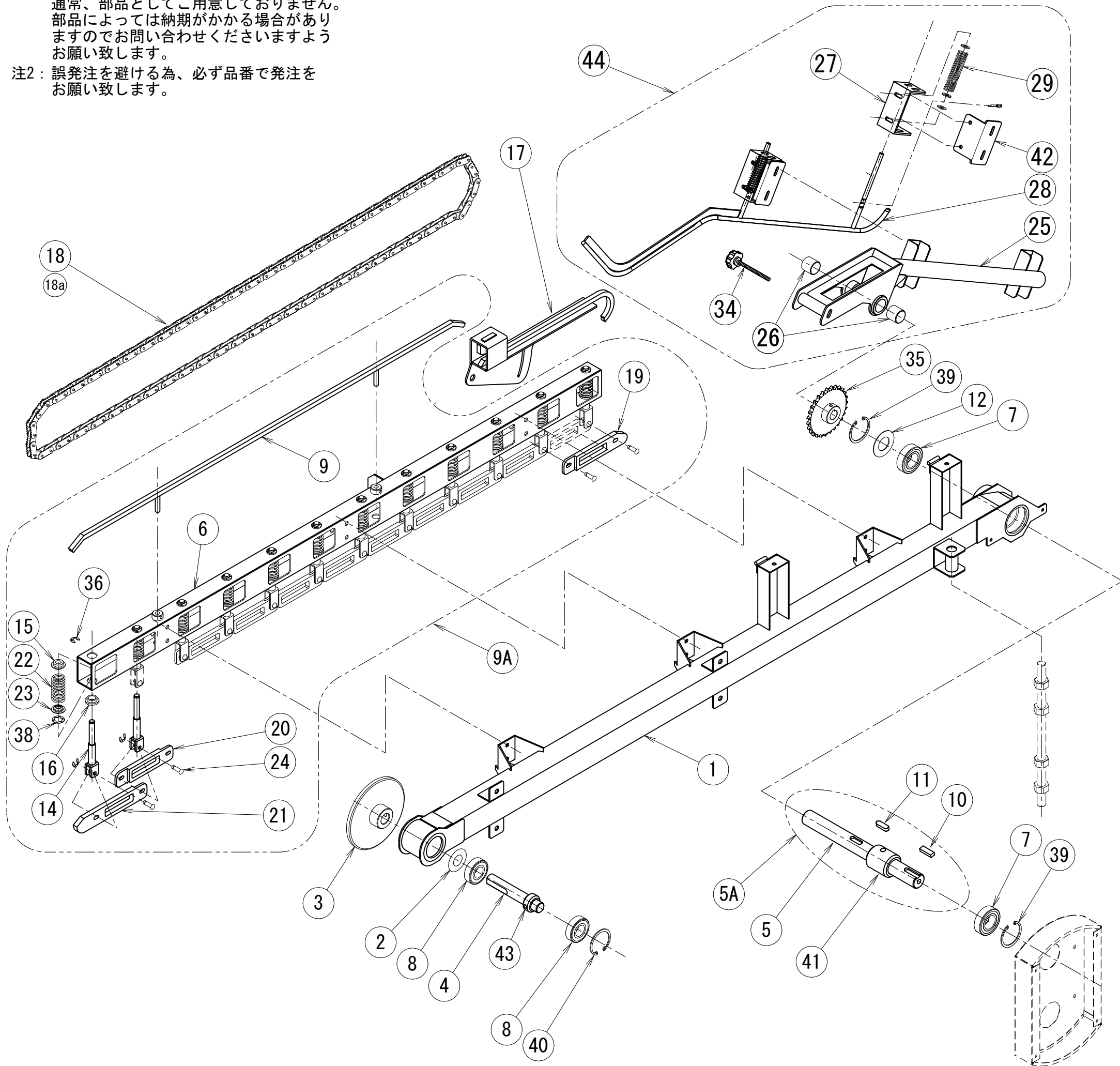
- 注1：番号欄左側に※印が付いているものは通常、部品としてご用意しておりません。部品によっては納期がかかる場合がありますのでお問い合わせくださいますようお願い致します。
- 注2：誤発注を避ける為、必ず品番で発注をお願い致します。

※	41	COPUM6	4	ケーブルクリップ	
	40	LFF-2010	1	オイルドライメットLFフランジブッシュ	K5F2010-31
	39	LFB-2020	1	オイルドライメットLFブッシュ	K5B2020
	38	SPT-01557W	1	スプロケット #50-19B	
※	37	KXH3-F370	1	第一Fチェーンカバー	
※	36	KXH3V2-F367	1	フィーダー閉止め金具	
※	35	KXH3-F172	1	第一フィーダーテンション軸	
※	35A	AYKXH3-F172W	1	第一フィーダーテンション軸組品	
※	33	WAS-01003	3	座金	
	32	6205LLU	4	ベアリング	
	31	6203LLU	1	ベアリング	
	30	SPT-01559W	1	スプロケット #50-17B	
※	29	D1-B404	1	従動ローラー	
※	28	WAS-01033	1	座金	
	27	6204LLU	2	ベアリング	
※	26	KXH3V2-F191	1	第一フィーダー従動軸	
※	25	KXH3-F180	1	第一フィーダー駆動軸固定ボス	
※	24	KEY-P-A-8-7-25	1	両丸形平行キー	8×7×25
※	23	KEY-P-B-8-7-20	1	両角形平行キー	8×7×20
※	22	KEY-P-C-8-7-30	1	片丸形平行キー	8×7×30
※	21	D2-B408	2	フィーダー駆動軸カラー	
	19b	RF2050S-LK	1	フィードチェーンジョイントリンク	部品出荷用
	19a	KXH3-F163		フィードチェーン半駒	
	19	KXH3-F185	1	フィードチェーン	下用
※	18	KXH3-F177	1	第一フィーダー駆動軸下	
※	18A	AYKXH3-F177	1	第一フィーダー駆動軸下組品	
※	17	KXH3-F195	1	寸切ボルト	
※	16	KXH3-F176	1	フィーダー駆動カウンタ	
	15	KXH1-F165	1	フィーダー駆動カウンタ軸	
	15A	AYKXH1-F165	1	フィーダー駆動カウンタ軸組品	
	14	SPT-01555W	1	スプロケット #50-19B	60Hz用
		SPT-01556W	1	スプロケット #50-23B	50Hz用
※	13	KXH3-F150W	1	第一フィーダーカウンタSpt	
※	12	GER-01104	2	ギヤ	
	11	HP160-085-2.3	1	引張リスプリング	
	10	KXH3-F190	1	第一フィーダー張りボルト	
※	8	KXH3-F171	1	第一フィーダーテンション	
※	8A	AYKXH3-F171	1	第一フィーダーテンション組品	
※	7	KXH3-F408	1	フィーダー連結金具	
※	6	KXH3V2-F352	1	泥流し板	
※	5	VX02-060F	1	三相モータ	200W
	4	KXH1-F153	1	第一Fチェーンガイド下	
※	3	KXH3V2-F178	1	FGケースカバー台2	
※	2	KXH3V2-F187	1	フィーダーギヤケース	
※	1	KXH3V2-F131	1	第一フィーダー	
番号	品番	個数	品名	備考	

機種	えだまめ自動脱莢機			
型式	KX-H3V2			
	フィーダー 部品図 (製造番号: ACCXXXX~)			
	Ver. 1.10 (10-C/13)			

注1：番号欄左側に※印が付いているものは通常、部品としてご用意しておりません。部品によっては納期がかかる場合がありますのでお問い合わせくださいますようお願い致します。

注2：誤発注を避ける為、必ず品番で発注をお願い致します。

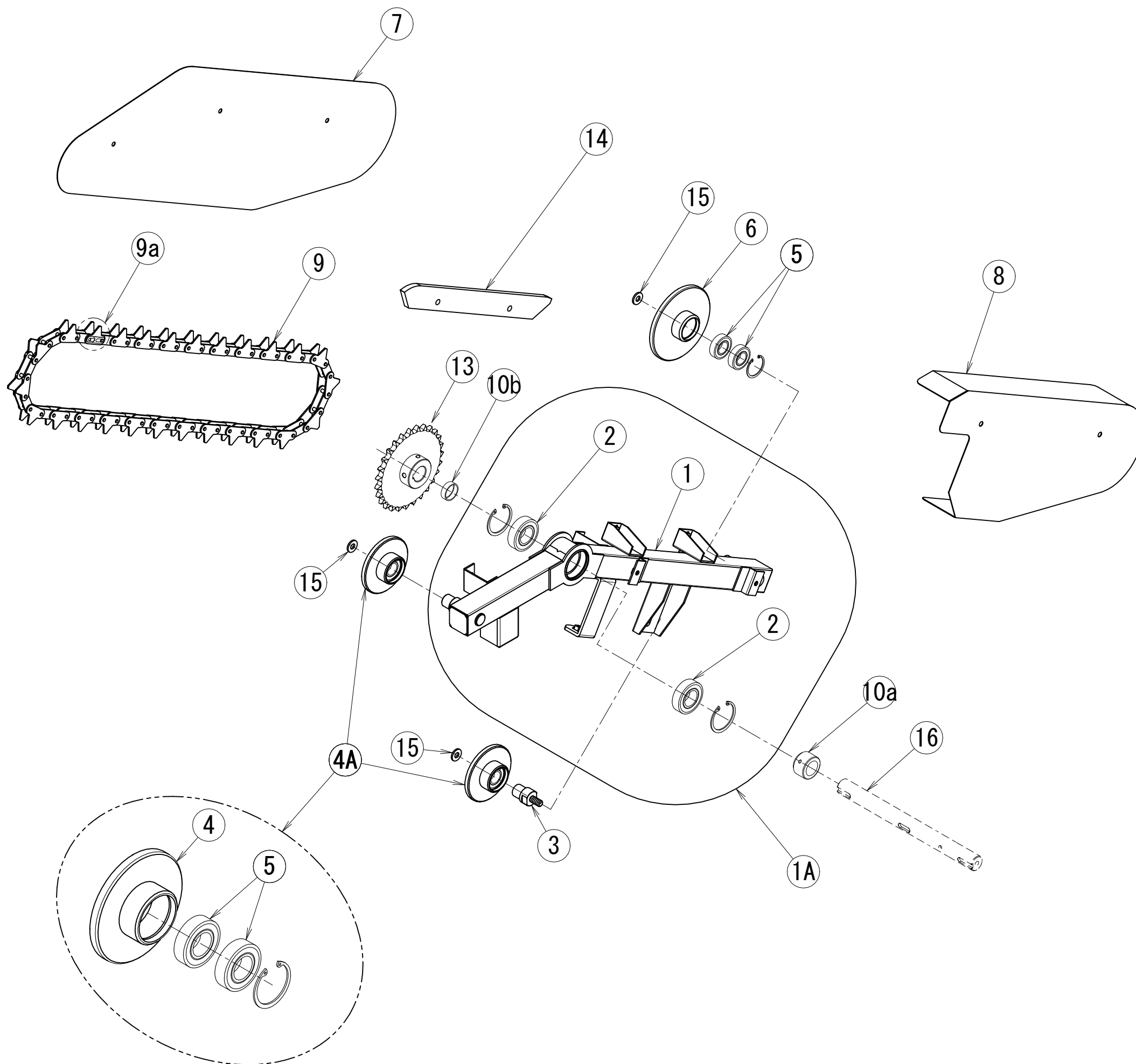


※	44	AYKXH3V2-F400	1	排出フィーダー上組品	
	43	KXH3V2-F192	1	第一フィーダー従動軸固定ボス	
※	42	KXH3V2-F458	2	排出フィーダーロッド受金具	
※	41	KXH3-F180	1	第一フィーダー駆動軸固定ボス	
※	38	CSTW-18	12	CS形止め輪 18	
	36	ER-9	12	E形止め輪 9	
	35	SPT-01557W	1	スプロケット #50-19B	
	34	AYKXH3-001	1	排出フィーダー上止め用ボルト	M8×100
※	29	KXH3-F430	2	排出フィーダー押えバネ	
※	28	KXH3V2-F463	1	排出フィーダー押えロッド	
※	27	KXH3V2-F459	2	排出フィーダーロッド受け	
	26	LFB-2525	2	オイレスドライメットLFブッシュ	K5B2525
※	25	KXH3-F401	1	排出フィーダー上	
	24	KXH3V2-B261	12	チェーンガイドリベット	Eリング付
	23	D1-B204	12	チェーンガイド可動バネ受け	
	22	ABN-01010	12	圧縮スプリング	
	21	KXH3V2-B252HE	1	チェーンガイド可動(先)	
	20	KXH3V2-B252MI	9	チェーンガイド可動(中)	
	19	KXH3V2-B252RE	1	チェーンガイド可動(後)	
	18a	RF2050S-LK	1	フィードチェーンジョイントリンク	部品出荷用
	18	2050SBN1PSK0-106L	1	フィードチェーン上106L	
	17	KXH3V2-F363	1	チェーンガイドテンション	
	16	KXH1-F183	12	FCガイド可動軸受け(下)	
	15	KXH1-F182	12	FCガイド可動軸受け(上)	
	14	KXH3V2-B253	12	チェーンガイド可動ホルダー	
※	12	WAS-01035	1	座金	
※	11	KEY-P-A-8-7-25	1	両丸形平行キー	8×7×25
※	10	KEY-P-B-8-7-20	1	両角形平行キー	8×7×20
※	9	KXH1-F172	1	チェーンガイド(上)	
	9A	AYKXH3V2-B253	1	チェーンガイド(上)組品	
	8	6204LLU	2	ベアリング	
	7	6205LLU	2	ベアリング	
※	6	KXH1-F171	1	チェーンガイドフレーム(上)	
※	5	KXH3-F174	1	第一フィーダー駆動軸(上)	
	5A	AYKXH3-F174	1	第一フィーダー駆動軸(上)組品	
※	4	KXH3V2-F191	1	フィーダー従動軸	
※	3	D1-B404	1	従動ローラ	
※	2	WAS-01033	1	座金	
※	1	KXH3-F102	1	第一フィーダーフレーム(上)	
	番号	品番	個数	品名	備考

機種	えだまめ自動脱莢機				
型式	KX-H3V2				
	フィーダー 部品図				
	Ver.1.10 (11/13)				

注1：番号欄左側に※印が付いているものは通常、部品としてご用意しておりません。部品によっては納期がかかる場合がありますのでお問い合わせくださいますようお願い致します。

注2：誤発注を避ける為、必ず品番で発注をお願い致します。



※	16		1	第一フィーダ駆動軸下	10 [※] -ジ 参照
※	15	KXH3-E311	3	軸押え座金	
	14	KXH3-F410	1	排出フィーダチェーンガイド	
※	13	KXH3-F473	1	第二フィーダ駆動スプロケット	
※	10b	KXH3-F411	1	排出フィーダセットカラー	
※	10a	KXH3-F412	1	排出フィーダセットボス	
※	9a	C2050-NJL	1	排出フィーダチェーンジョイントリンク	
	9	KXH3-F472	1	排出フィーダチェーン2010	
※	8	KXH3-F416	1	排出フィーダ下カバー-B	
※	7	KXH3-F415	1	排出フィーダ下カバー-A	
※	6	KXH3-F407	1	排出フィーダ従動ローラ126	
	5	6904LLU	6	ベアリング	
※	4	KXH3-F406	2	排出フィーダ従動ローラ95	
※	4A	AYKXH3-F406	2	排出フィーダ従動ローラA組品	
※	3	KXH3-F405	1	排出フィーダテンション軸	
	2	6005LLU	2	ベアリング	
※	1	KXH3-F402	1	排出フィーダ(下)	
	1A	AYKXH3-F402	1	排出フィーダ(下)組品	
	番号	品番	個数	品名	備考

機種 **えだまめ自動脱莢機**

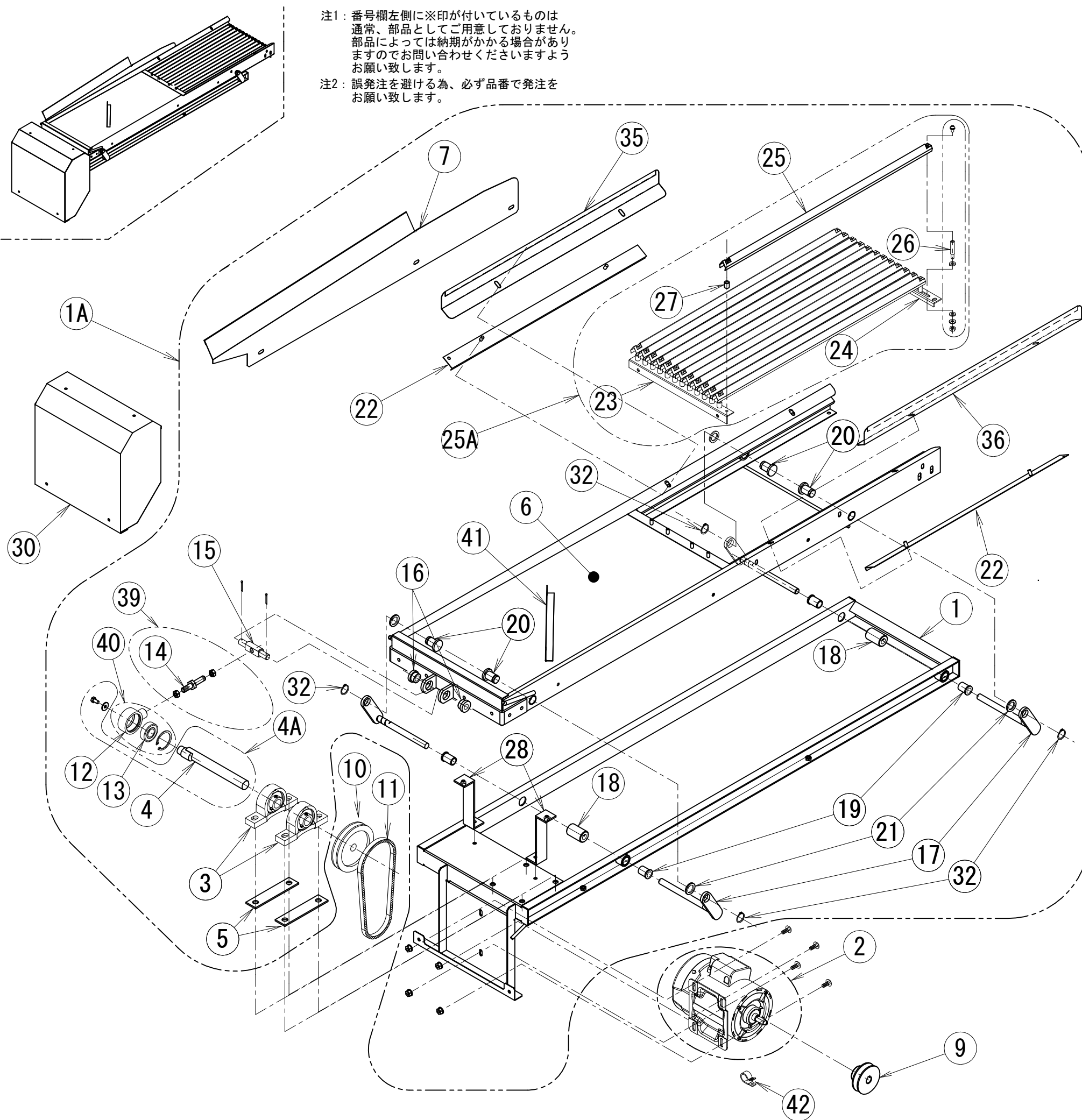
型式 **KX-H3V2**

排出フィーダ 部品図

Ver. 1.10 (12/13)

注1: 番号欄左側に※印が付いているものは通常、部品としてご用意しておりません。部品によっては納期がかかる場合がありますのでお問い合わせさせていただきますようお願い致します。

注2: 誤発注を避ける為、必ず品番で発注をお願い致します。



※	42	COPUM6	1	ケーブルクリップ	
※	41	D1-C202	1	寄せ板ゴム	
	40	AYCOM-310	1	駆動ベアリングケース組品	
	39	AYCOM-315	1	フルイ調節ボルトset	
※	36	KXH3V2-G178R	1	フルイ飛散防止板出口(右)	
※	35	KXH3V2-G178L	1	フルイ飛散防止板出口(左)	
	32	CE-S17	4	C形止め輪 軸用17	
※	30	KXH3V2-G192	1	フルイモータカバー	
※	28	KXH3V2-G190	2	フルイモータカバー金具	
	27	COL-01600	13	棧取付用カラー	
	26	AYCOM-021	13	棧取付ピンset	PIN-01908
	25	SAN-02005	13	フルイ棧	
	25A	AYCOM-121	1	フルイ棧組品	
※	24	SAN-01004	1	棧取付台(前)	
※	23	SAN-01003	1	棧取付台(後)	
※	22	OTH-01A26	2	棧補助板	
	21	WAS-07007	4	ナイロンワッシャー	
	20	SHA-07001	4	ナイロン軸	
	19	BUS-07032	4	ナイロンブッシュ	
	18	BOS-01139	2	揺動軸連結ホルダー	
	17	ARM-01A11	4	揺動アーム	
	16	BUS-07031	2	ナイロンブッシュ	
	15	PIN-01909	1	フルイ駆動ピン	
※	14	BOT-01011	1	フルイ調節ボルト	
	13	6203ZZ	1	ベアリング	
※	12	BEC-01A40	1	ベアリングケース	
	11	A-26	1	Vベルト	60Hz
		A-24			50Hz
※	10	PUL-06029	1	プーリー 6A-1	60Hz
※		PUL-06028		プーリー 5A-1	50Hz
※	9	KXH3V2-G151	1	フルイモータプーリー	
※	7	KXH3-G177L	1	フルイ飛散防止板(左)	
※	6	KXH1-G131	1	フルイ	
※	5	KXH1-G108	2	フルイピロー台	
※	4	KXH3-G152	1	クランク軸	
	4A	AYKXH3-G152	1	クランク軸組品	
	3	ASPB204	2	鋳鉄製ピロー形ユニット	
※	2	MO-701	1	全閉モータ(三相)	三相200W全閉
※	1	KXH3V2-G105	1	フルイフレーム	
	1A	AYKXH3V2-G105	1	選別機組品	

番号	品番	個数	品名	備考
機種	えだまめ自動脱荚機			
型式	KX-H3V2			
フルイ 部品図				
Ver. 1.10 (13/13)				