

えだまめ動力脱莢機

KE-7

部 品 図

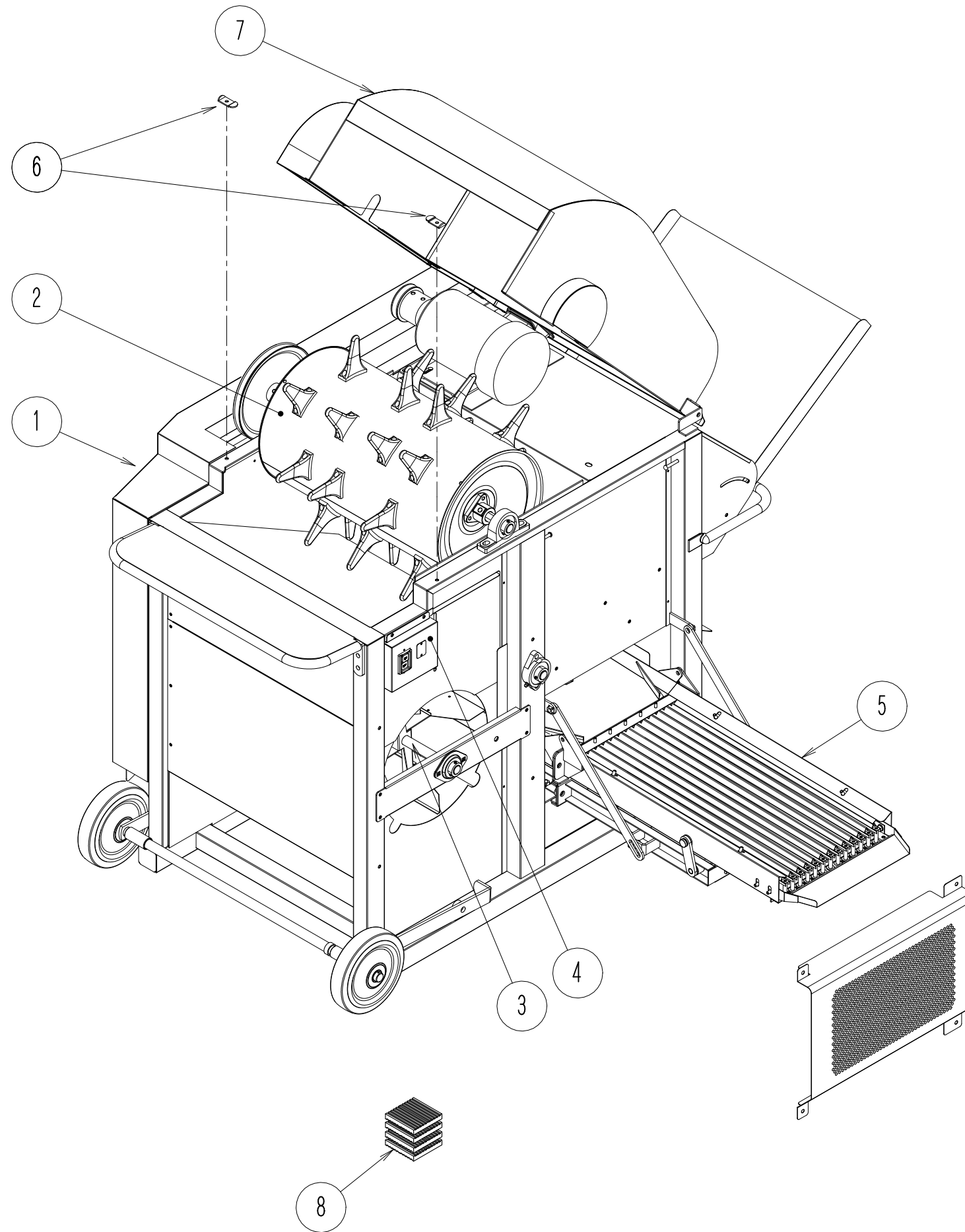
Ver.1.3(2022.11.01 発行)



電 話 (0256) 98-6161
F A X (0256) 98-6171

注1：番号欄左側に※印が付いているものは通常、部品としてご用意しておりません。部品によっては納期がかかる場合がありますのでお問い合わせくださいますようお願い致します。

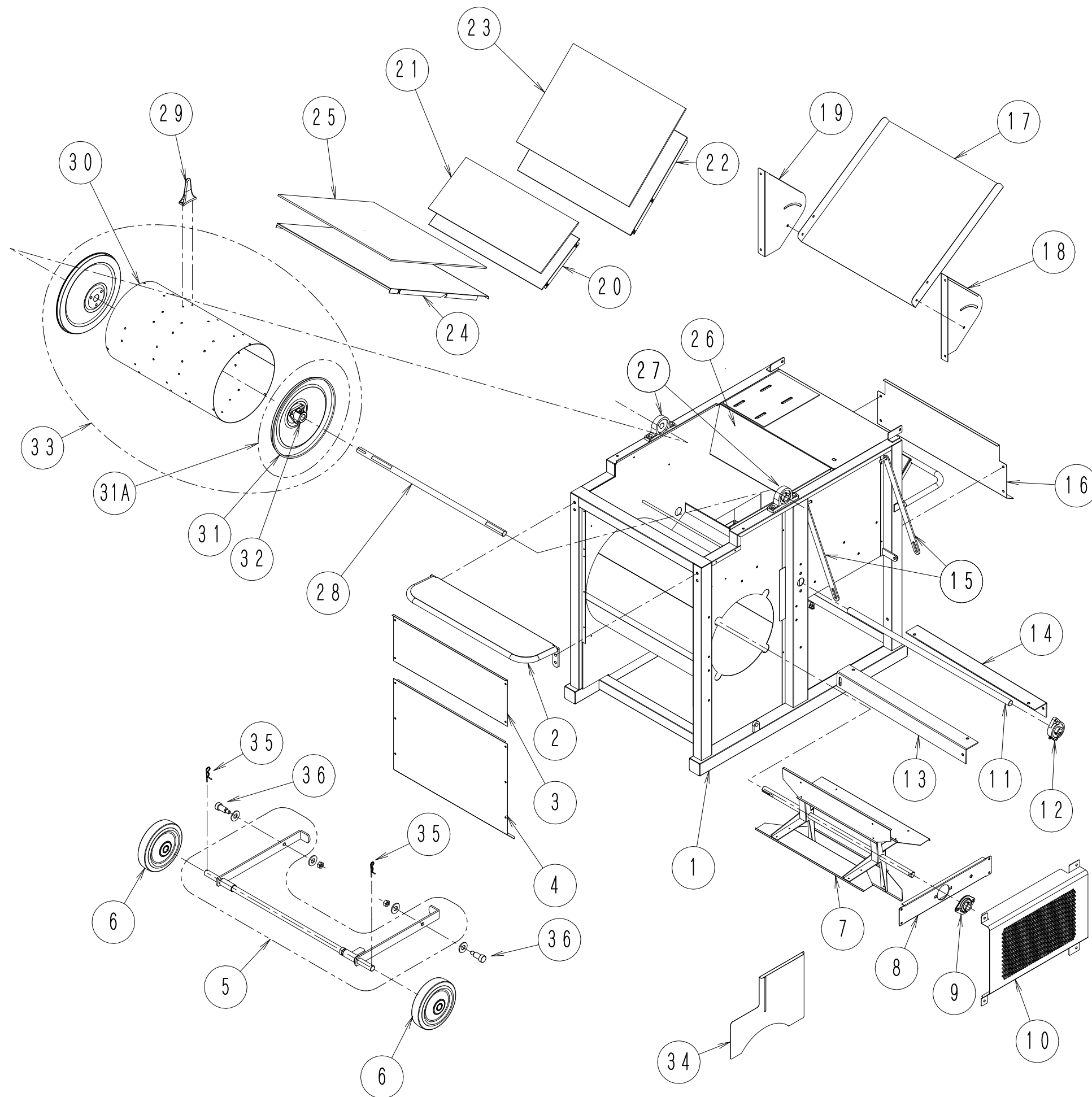
注2：誤発注を避ける為、必ず品番で発注をお願い致します。



※	8	PAD-08010	4	防振マット	
	7	AYKE7-B103	1	扱胴カバー	マーク付
	6	KE5-B102	2	カバー押え	
	5			フルイ部	(5/6ページ目参照)
	4			スイッチBOX部	(4/6ページ目参照)
	3			フロア部	(2/6～3/6ページ目参照)
	2			扱胴部	(2/6ページ参照)
	1			本体部	(2/6～3/6ページ目参照)
番号	品番	個数	品名		備考
機種	えだまめ動力脱荚機				
型式	KE-7				
全体図					
Ver. 1.3 (1/6)					

注1：番号欄左側に※印が付いているものは通常、部品としてご用意しておりません。部品によっては納期がかかる場合がありますのでお問い合わせくださいますようお願い致します。

注2：誤発注を避ける為、必ず品番で発注をお願い致します。

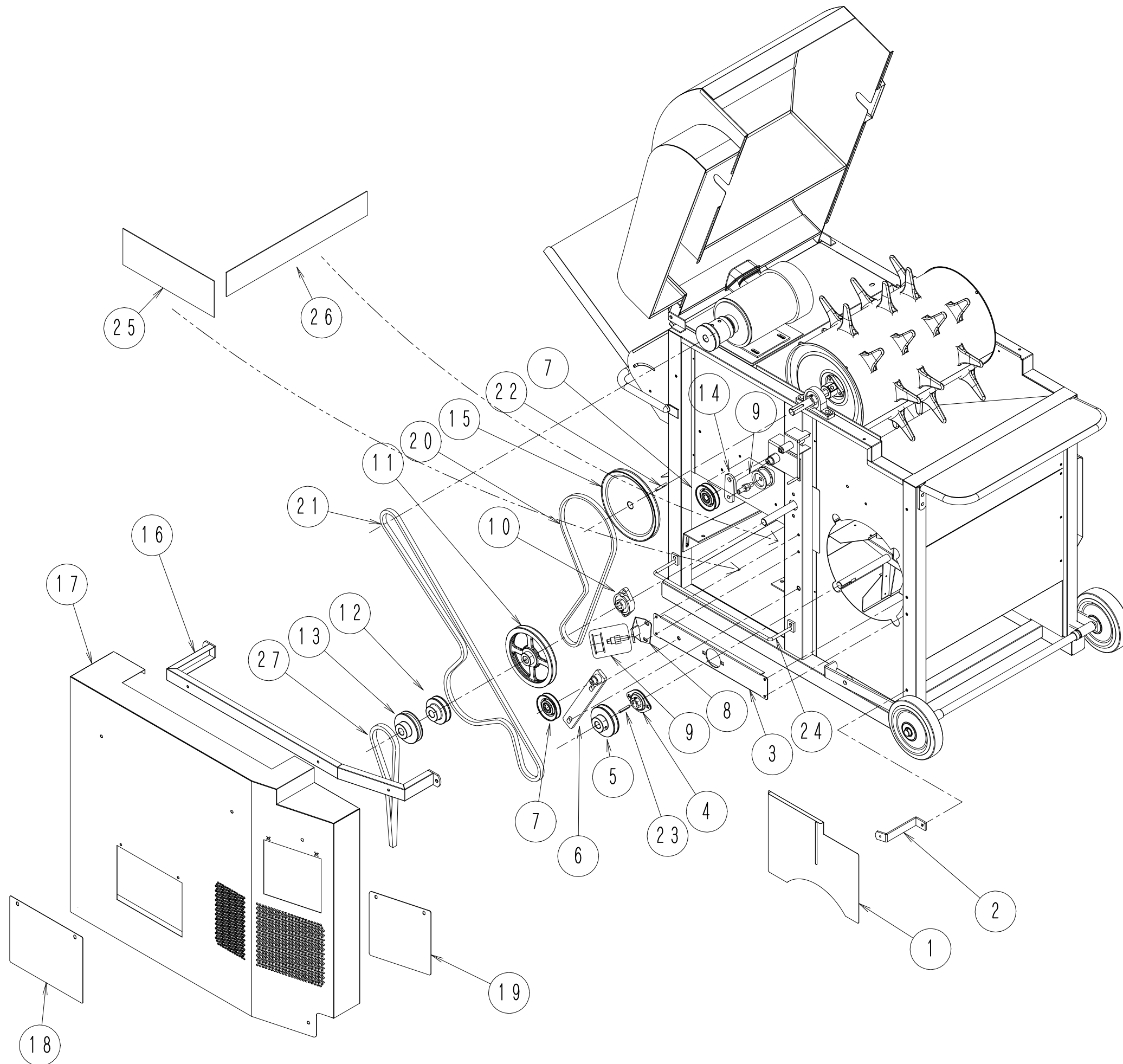


※	36	MSB12-20	2	外ネジ式ストリッパボルト	
※	35	SPA1-20	2	Rピン	
※	34	AYKE7-C103	1	風調板(右)	マーク付
※	33	AYKE7-B101	1	扱胴組品	
※	32	KE5-B10303	2	扱胴ボス	
※	31	KE5-B10302	2	扱胴円盤	
※	31A	AYKE-214	2	扱胴円盤組品	
※	30	KE7-B101	1	扱胴々巻鉄板	
	29	KE7-B201	26	扱菌	ホル付
※	28	KE7-B102	1	扱胴軸	
	27	ASPB204	2	鋳鉄製ピロー形ユニット	
※	26	KE7-A116	1	前仕切板ゴム	
※	25	KE7-A114	1	胴下流しゴム	胴下流し板用ゴム
※	24	KE7-A113	1	胴下流し板	
※	23	KE7-A110	1	二番流しゴム	
※	22	KE7-A103	1	二番流し板	
※	21	KE7-A109	1	一番流しゴム	
※	20	KE7-A102	1	一番流し板	
※	19	KE7-A106	1	たもと板(左)	
※	18	KE7-A105	1	たもと板(右)	
※	17	KE7-A107	1	排塵流し板	
※	16	KE7-A108	1	排塵側カバー	
※	15	KE7-A115	2	フルイ支持金具	
※	14	KE7-F102	1	フルイ台(右)	
※	13	KE7-F103	1	フルイ台(左)	
	12	ASFB204	1	鋳鉄製ひしフランジ形ユニット	
※	11	KE7-D101	1	カウンター軸	中間軸
※	10	AYKE7-A155	1	フロアカバー(右)	マーク付
	9	ASPFL204	1	鋼板製ひしフランジ形ユニット	
※	8	KE7-C102	1	フロア軸受け板	
※	7	KE7-C101	1	フロア羽根	
	6	W-180R	2	ゴム車輪	
※	5	KE7-A111	1	車輪軸	
※	4	KE7-A117	1	前カバー(下)	
※	3	KE7-A112	1	前カバー(上)	
※	2	KE7-A104	1	供給台	
※	1	AYKE7-A101	1	本体	マーク付

番号	品番	個数	品名	備考
機種	えだまめ動力脱莢機			
型式	KE-7			
全体図(右側)				
Ver. 1.3 (2/6)				

注1：番号欄左側に※印が付いているものは通常、部品としてご用意しておりません。部品によっては納期がかかる場合がありますのでお問い合わせくださいますようお願い致します。

注2：誤発注を避ける為、必ず品番で発注をお願い致します。

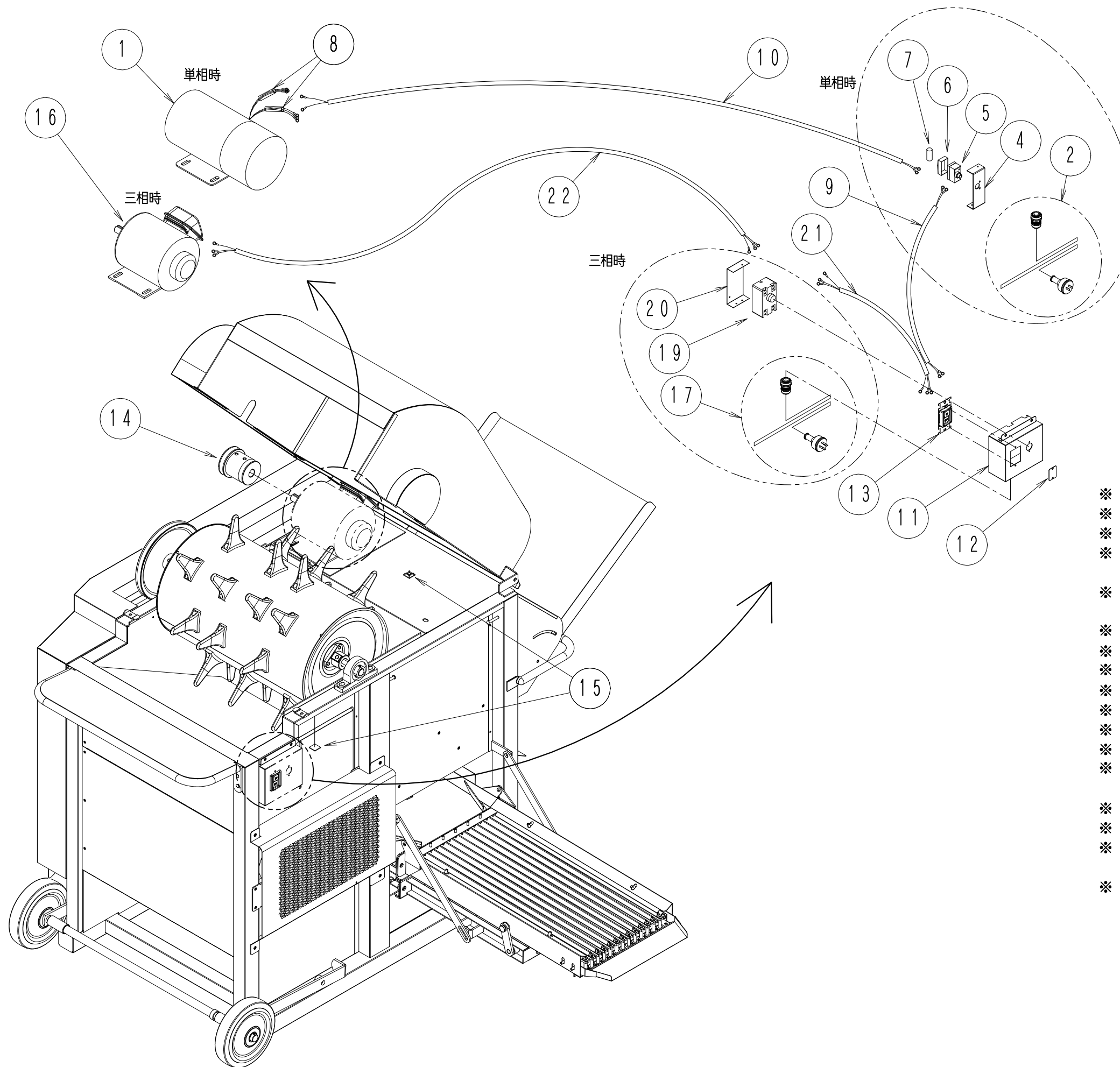


27	SA-30	1	Vベルト	LA-30	
26	KE7-A132	1	飛散防止ゴム(プロア出口)		
25	KE7-A131	1	飛散防止ゴム(フルイ上)		
※	24	KE7-A153	1	本体カバーフック受け	
23	KEY-P-C-6-6-35	1	片丸形平行キー		
22	KEY-P-C-6-6-40	1	片丸形平行キー		
※	21	AA-81R	1	六角ベルト	
20	SA-48	1	Vベルト	LA-48	
※	19	AYKE6-C512	1	本体カバー蓋	マーク付
※	18	AYKE7-A156	1	本体カバー蓋(B)	マーク付
※	17	KE7-A151	1	本体カバー	
※	16	KE7-A152	1	本体カバー受け(上)	
15	KE6-D566	1	抜胴プーリー	8" A-1	
※	14	KE7-D107	1	抜胴プーリーテンション板	
※	13	PUL-06033	1	プーリー-3.5A-1特	フルイ
※	12	PUL-06005	1	プーリー-3A-1	抜胴元
※	11	PUL-06040	1	プーリー-7A-1	カウンター
10	ASFB204	1	鋳鉄製ひしフランジ形ユニット		
9	AYCOM-H45-1	2	テンションローラ		
8	KE5-D115	1	フルイテンションブラケット		
※	7	VMP-76A1	2	VMPヴァンキンVアイドラー	
6	KE7-D106	1	第二カウンタステー		
※	5	PUL-06025	1	プーリー-3.5A-1	プロア
4	ASPFL204	1	鋼板製ひしフランジ形ユニット		
※	3	KE7-C102	1	プロア軸受け板	
※	2	KE7-A154	1	本体カバー取付金具右下	
※	1	AYKE7-C104	1	風調板(左)	マーク付
番号	品番	個数	品名	備考	

機種	えだまめ動力脱莢機		
型式	KE-7		
全体図(左側)			
Ver. 1.3		(3/6)	

注1：番号欄左側に※印が付いているものは通常、部品としてご用意しておりません。部品によっては納期がかかる場合がありますのでお問い合わせくださいますようお願い致します。

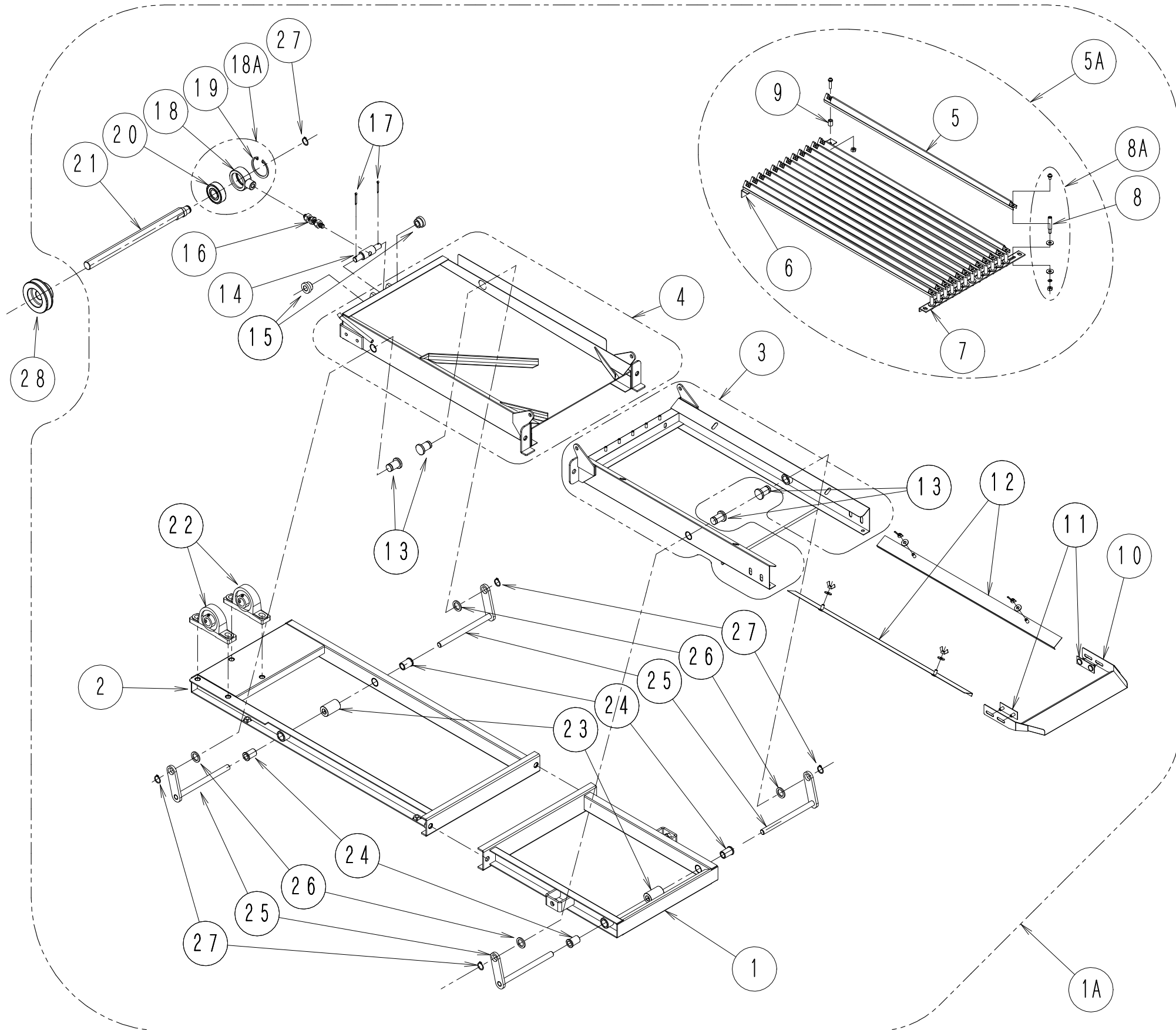
注2：誤発注を避ける為、必ず品番で発注をお願い致します。



25				
24				
23				
※ 22	KE7-CAP6	1	P6ケーブル	三相用
※ 21	KE7-CAP5	1	P5ケーブル	三相用
※ 20	KE6-A525	1	三相用保護器台	
※ 19	OR-232-5.3A	1	オーバーカレントリレー	三相用
18				
※ 17	KE7-CAP4	1	プラグ付ケーブル(三相)	
16	AYMO-504	1	三相モータ	
※ 15	MB3A	2	マウントベース	
※ 14	KE7-D102	1	モータプーリー	
※ 13	BEH3152	1	ハイプロ小形押釦開閉器	
※ 12	KE6-A522	1	スイッチBOX 蓋	
※ 11	AYKE7-A121	1	スイッチBOX	マーク付
※ 10	KE7-CAP3	1	P3ケーブル	単相用
※ 9	KE7-CAP2	1	P2ケーブル	単相用
※ 8		2	ホース	φ10×φ12×50
7	OA-QM4-600	1	丸端子ネジ止め用キャップ	
※ 6	OR-627-COVER	1	オーバーカレントリレーカバー	
※ 5	OR-607-15A	1	オーバーカレントリレー	単相用
※ 4	KE6-A524	1	単相用保護器台	
3				単相用
※ 2	KE7-CAP1	1	プラグ付ケーブル(単相)	
1	AYMO-505	1	単相モータ	
番号	品番	個数	品名	備考
機種	えだまめ動力脱莢機			
型式	KE-7			
単相・三相				
Ver. 1.3 (4/6)				

注1：番号欄左側に※印が付いているものは通常、部品としてご用意しておりません。部品によっては納期がかかる場合がありますのでお問い合わせくださいますようお願い致します。

注2：誤発注を避ける為、必ず品番で発注をお願い致します。

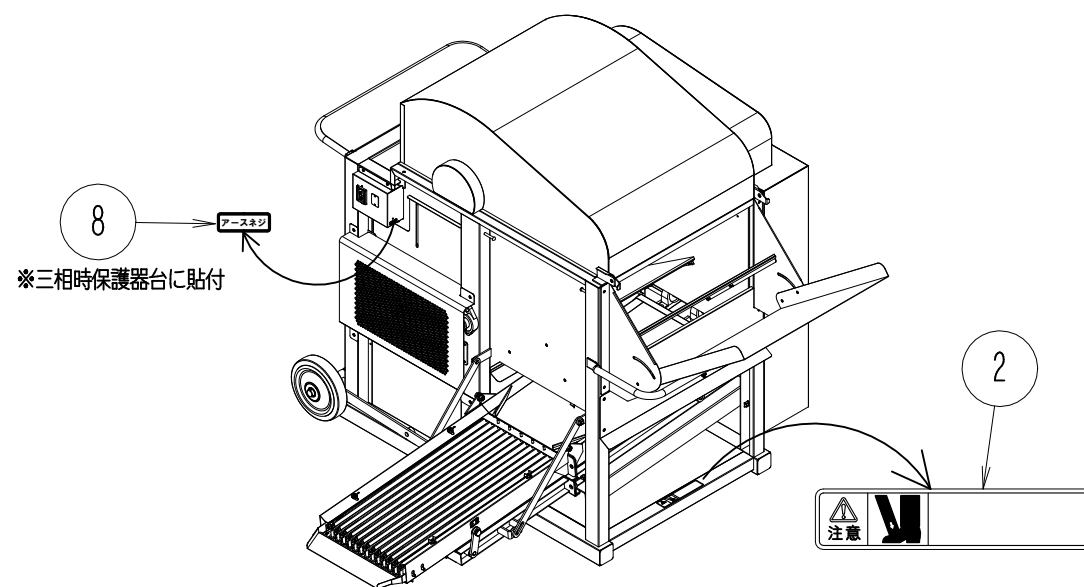
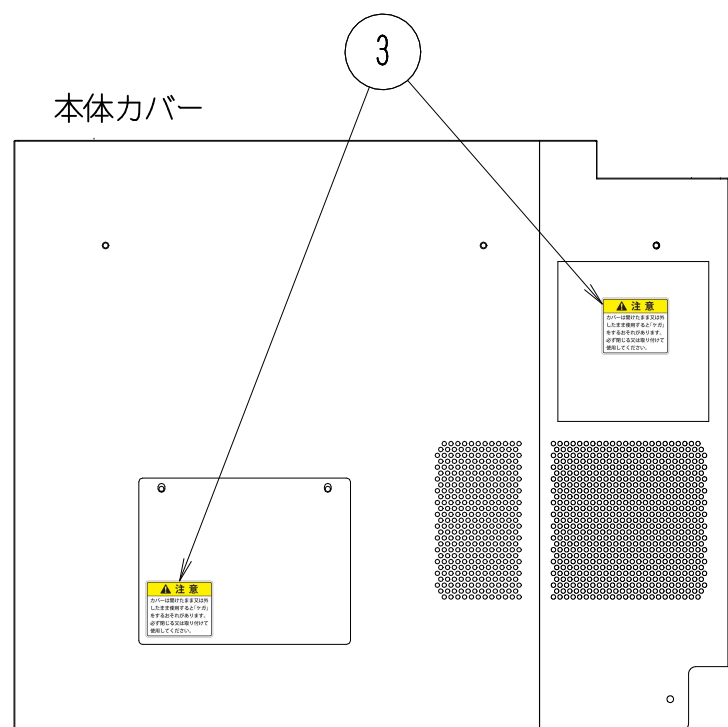
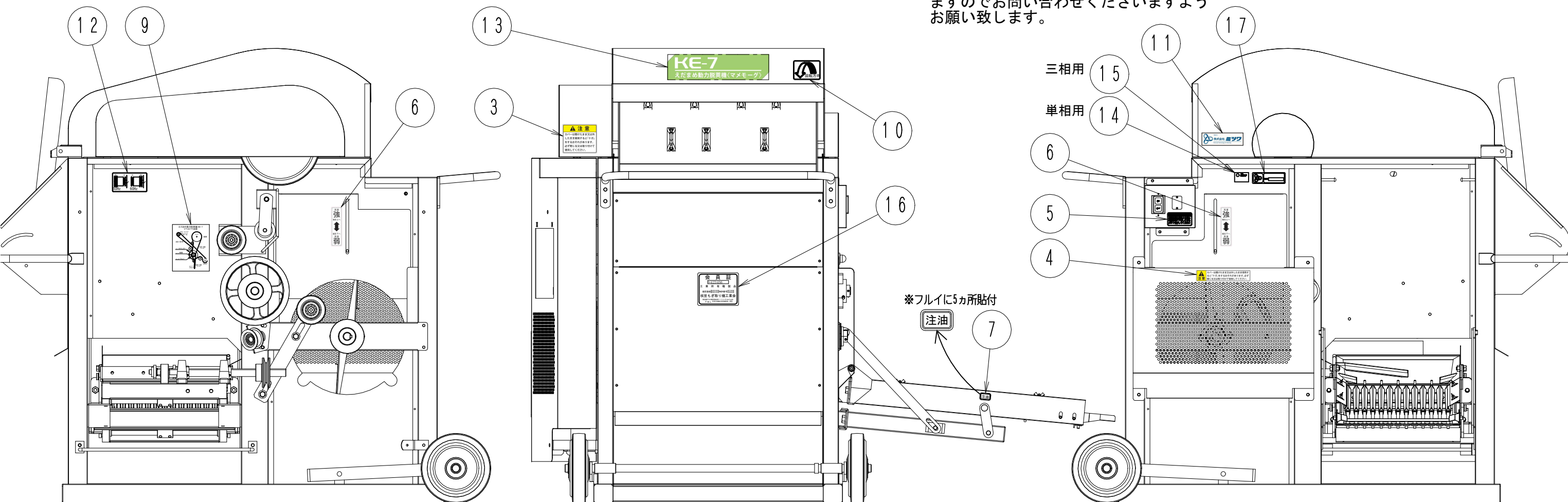


28	PUL-06006	1	プーリー 3A-1	クランク軸	
27	CE-S17	5	C形止め輪 軸用17		
26	WAS-07007	4	ナイロンワッシャー		
25	ARM-01A11	4	揺動アーム		
24	BUS-07032	4	ナイロンブッシュ		
23	BOS-01139	2	揺動軸連結ホルダー		
22	ASPB204	2	鋳鉄製ピロー形ユニット		
21	D1-C102	1	クランク軸		
20	6203ZZ	1	ベアリング		
19	CE-H40	1	C形止め輪 穴用40		
※	18	BEC-01A40	1	フルイ駆動ベアリングケース	
18A	AYCOM-310	1	駆動ベアリングケース組品		
17	P1-3-20	2	割りピン		
16	AYCOM-315	1	フルイ調節ボルトset		
15	BUS-07031	2	ナイロンブッシュ		
14	PIN-01909	1	フルイ駆動ピン		
13	SHA-07001	4	ナイロン軸		
12	OTH-01A26	2	棧補助板		
11	BOT-01A01	2	フルイニ連ボルト		
10	OTH-01A30	1	一粒莢除去板		
※	9	COL-01600	13	棧取付カラー	
※	8	PIN-01908	13	棧取付ピン	
8A	AYCOM-021	1	棧取付ピンset		
※	7	SAN-01004	1	棧取付台(前)	
※	6	SAN-01003	1	棧取付台(後)	
5	SAN-02005	13	フルイ棧		
5A	AYCOM-121	1	フルイ棧組品		
※	4	AYKE7-F101	1	移送フルイ	マーク付
※	3	AYKE7-E103	1	フルイ(前)	マーク付
※	2	KE7-E102	1	フルイ架台(内)	
※	1	KE7-E101	1	フルイ架台(外)	
1A	AYKE7-E101	1	フルイ組品		
番号	品番	個数	品名	備考	

機種	えだまめ動力脱莢機		
型式	KE-7		
	フルイ部		
	Ver. 1.3	(5/6)	

注1：番号欄左側に※印が付いているものは通常、部品としてご用意しておりません。部品によっては納期がかかる場合がありますのでお問い合わせくださいますようお願い致します。

注2：誤発注を避ける為、必ず品番で発注をお願い致します。



※	17	MK-FR-11	1	マーク製造番号	
※	16		1	えだまめ会員証	
※	15	MK-KE7T-PSE	1	KE7T-PSEマーク	三相用
※	14	MK-KE7S-PSE	1	KE7S-PSEマーク	単相用
※	13	MK-KE7	1	KE-7マーク	
※	12	MK-KE7-PULLEY	1	KE7プーリーマーク	
※	11	MK-SHAMEI-SN	1	社名マークSN	
※	10	MK-ROTATION-CCW02	1	回転方向マーク	
※	9	MK-KE7-VBELT	1	Vベルトマーク	
※	8	MK-EARTH	1	アースネジマーク	
※	7	MK-LUBR-01	5	注油マーク	
※	6	MK-STRENGTH	2	強弱マーク	
※	5	MK-CAUTION-11	1	注意マーク11	
※	4	MK-CAUTION-02	1	注意マーク02	
※	3	MK-CAUTION-01	3	注意マーク01	
※	2	MK-CAUTION-15	1	注意マーク15	
	1		1		
番号	品番	個数	品名	備考	

機種	えだまめ動力脱莢機			
型式	KE-7			
マーク部				
Ver. 1.3 (6/6)				