

薬 精 選 機

KBS-6

KBS-6H

部 品 図

Ver.3.3(2023.10 発行)

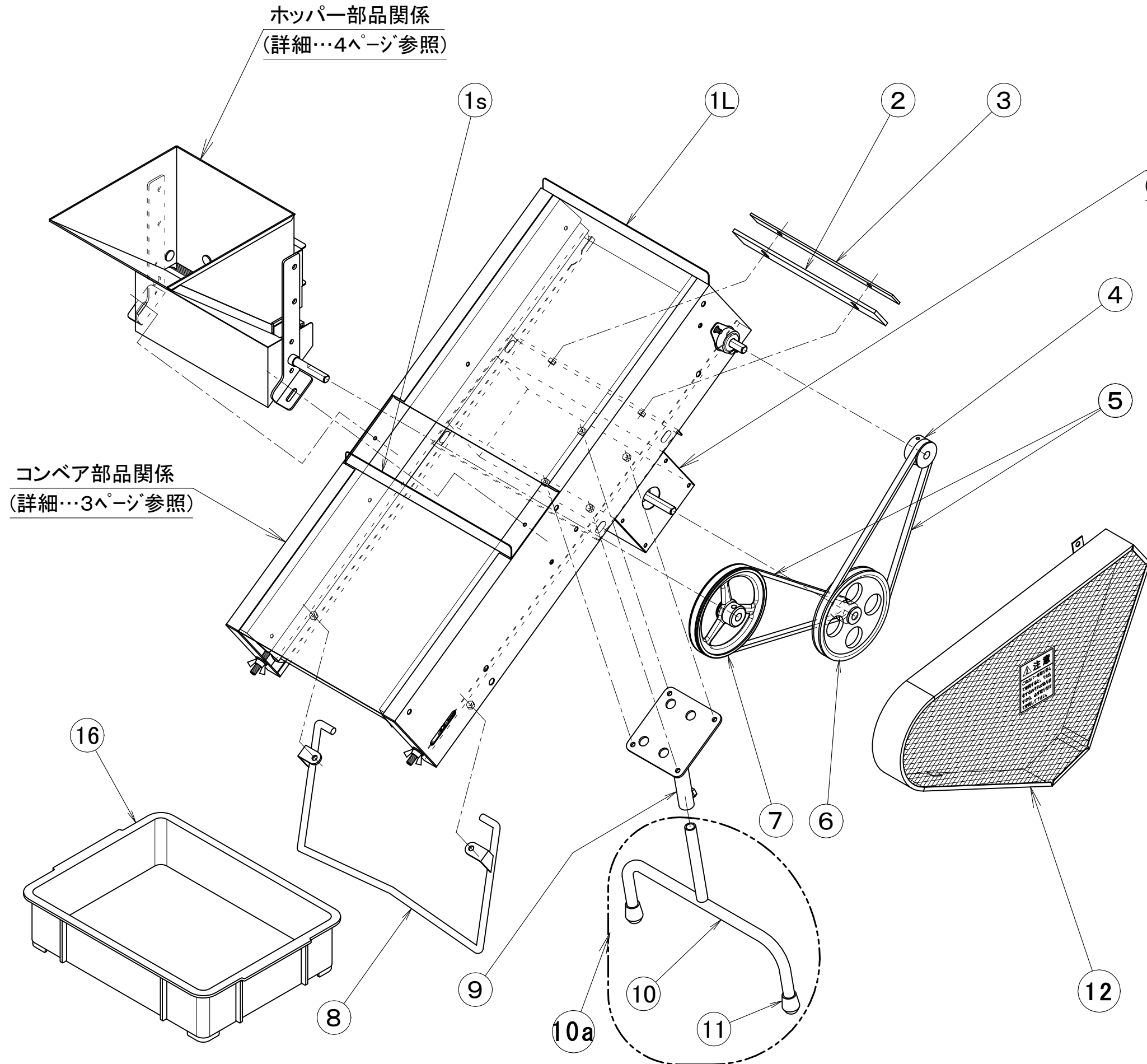


TEL (0256) 98-6161

FAX (0256) 98-6171

注1：番号欄左側に※印が付いているものは通常、部品としてご用意しておりません。部品によっては納期がかかる場合がありますのでお問い合わせくださいますようお願い致します。

注2：誤発注を避ける為、必ず品番で発注をお願い致します。



コンベア部品関係
(詳細…3ページ参照)

ホッパー部品関係
(詳細…4ページ参照)

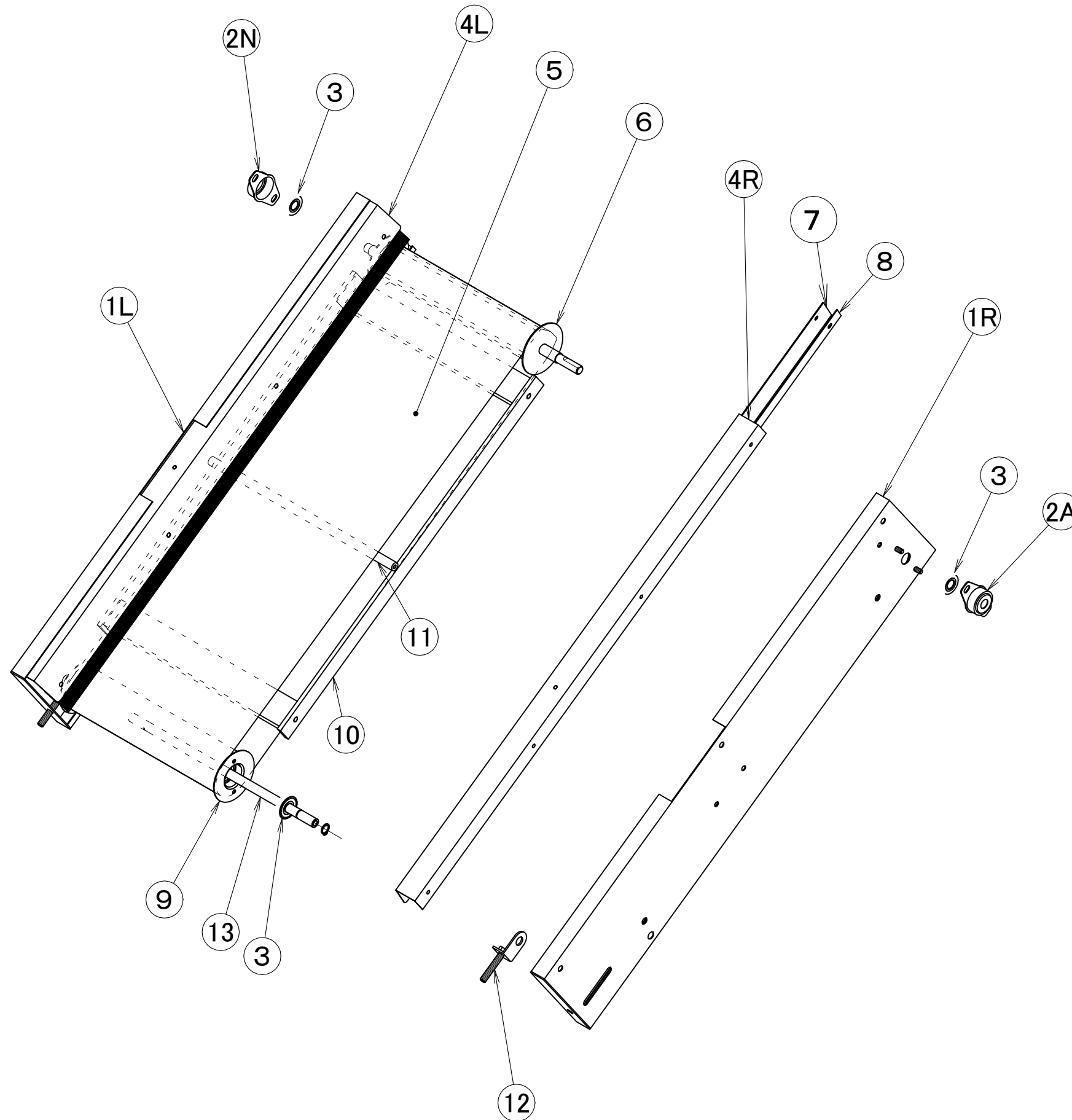
モーターケース部品関係
(詳細…4ページ参照)

16	KONTE-S2	1	葯受箱	
※12	AYKBS-169	1	ベルトカバー マーク付	
※11	KP-5	2	脚ゴム	
※10	KBS6-112	1	脚(後)B	
※10a	AYKBS-212	1	脚(後)B 組品	
※9	KBS6-110	1	脚(後)A	
※8	KBS6-109	1	脚(前)	
※7	PUL-06320	1	プーリー 140M-1	繰出ローラー用
※6	PUL-06318	1	プーリー 140-32M-2	元軸用
※5	M-31R	2	Vベルトレッド	
※4	PUL-01301	1	プーリー 40M-1	駆動軸用
※3	KBS6-503	1	スクレーパーゴム押え	
※2	KBS6-502	1	スクレーパーゴム	
1L	KBS6-505L	1	飛散防止板(上)	
1s	KBS6-505S	1	飛散防止板(下)	
番号	品番	個数	品名	備考

機種	葯精選機		
型式	KBS-6		
本機外装関係 部品図			
Ver. 3.3 (1/6)			

注1：番号欄左側に※印が付いているものは通常、部品としてご用意しておりません。部品によっては納期がかかる場合がありますのでお問い合わせくださいますようお願い致します。

注2：誤発注を避ける為、必ず品番で発注をお願い致します。

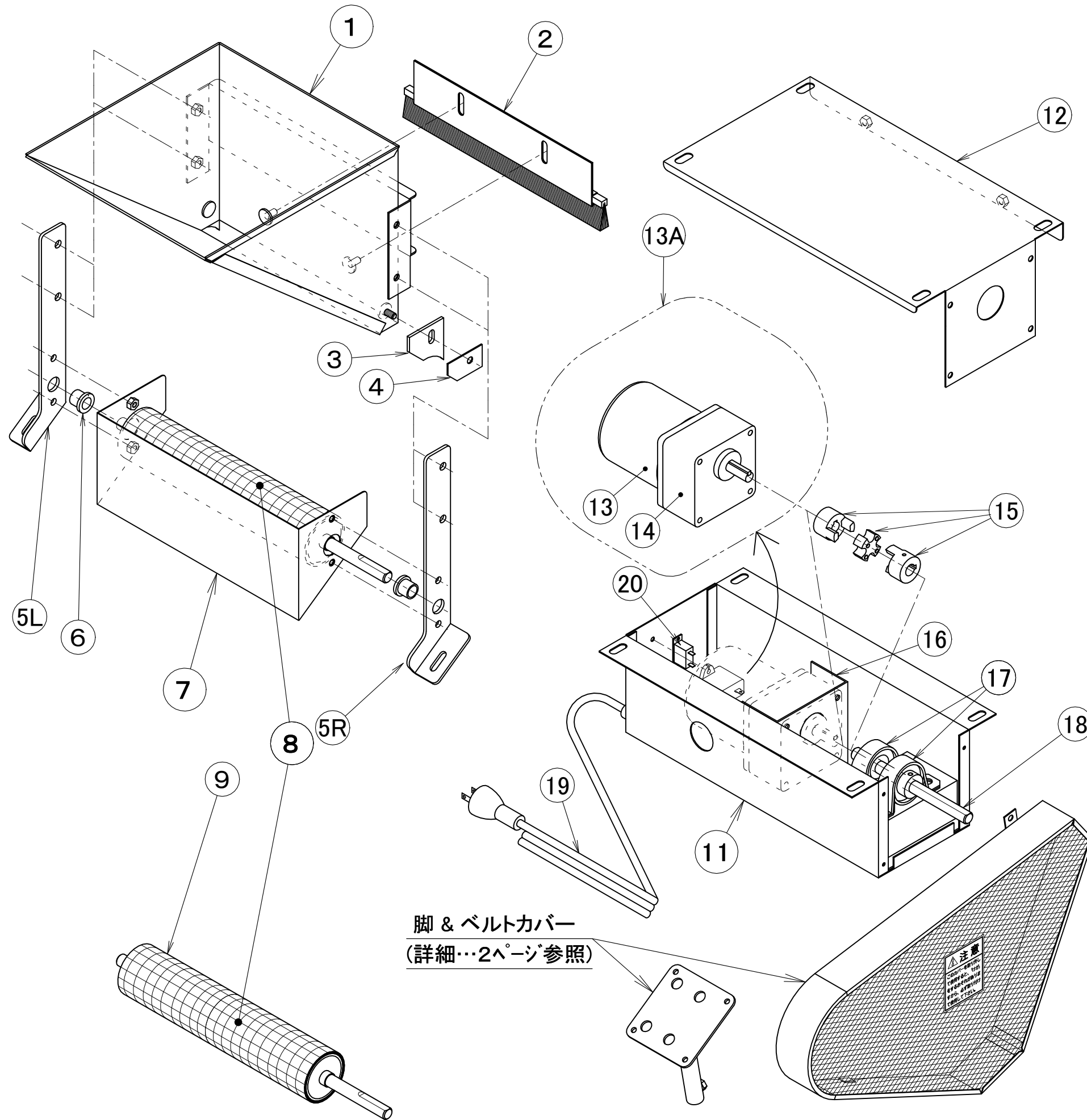


※	13	KBS6-203	1	従動ローラー シャフト	
※	12	KBS6-104	2	アジャスト金具	
※	11	KBS6-113	1	支持棒	
※	10	KBS6-102	1	コンベア横補強	
※	9	KBS6-202	1	従動ローラー	
※	8	KBS6-107	2	ゴム押え(レール用)	
	7	AYKBS-118	1	飛散防止ゴム 2枚SET	
※	6	KBS6-201	1	駆動ローラー	
	5	KBS6-504	1	布ベルト	
※	4R	KBS6-106R	1	レール(右)	
※	4L	KBS6-106L	1	レール(左)	
	3	6201ZZ	4	ベアリング	
※	2A	BEC-0100A	1	ベアリングケース(穴有)	塗装(赤)
※	2N	BEC-0100N	1	ベアリングケース(穴無)	塗装(赤)
※	1R	KBS6-101R	1	側板(右)	
※	1L	KBS6-101L	1	側板(左)	
	番号	品番	個数	品名	備考

機種	薬精選機				
型式	KBS-6				
コンベア関係 部品図					
Ver. 3.3 (2/6)					

注1：番号欄左側に※印が付いているものは通常、部品としてご用意しておりません。部品によっては納期がかかる場合がありますのでお問い合わせくださいますようお願い致します。

注2：誤発注を避ける為、必ず品番で発注をお願い致します。

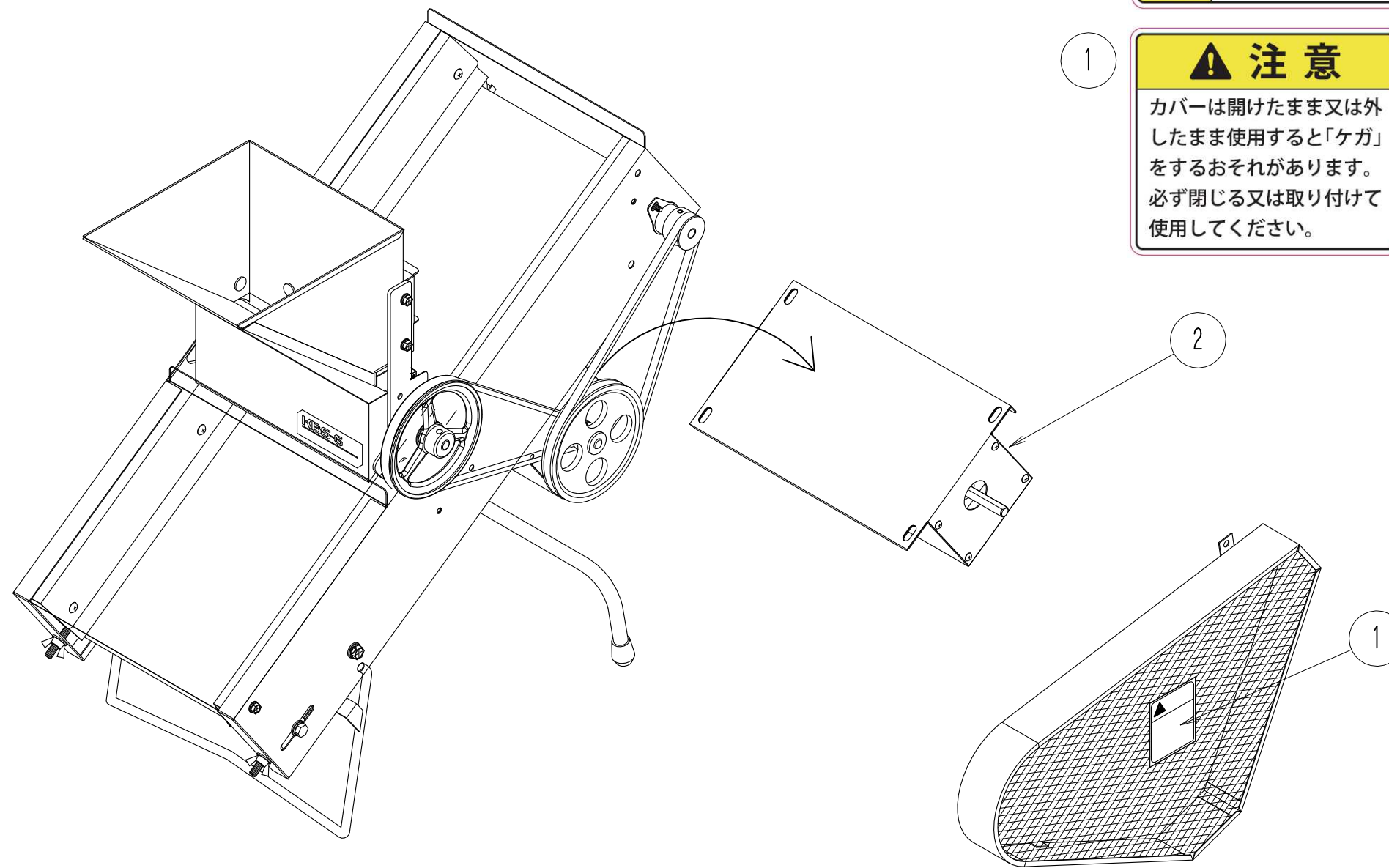


※	23	SR-5K-4	1	コードブッシュ	
※	22		1	コンデンサ	
※	20	321400110	1	ロッカースイッチ	
※	19	KBS6-CAP1	1	電源ケーブル	P1ケーブル
※	18	KBS6-606	1	ピローシャフト	
※	17	ASPP201	2	鋼板製ピロー形ユニット	
※	16	KBS6-601	1	モータ取付台	
※	15	GS4-B103	1	カップリング	
※	14	M820K G825K	1	アステロギヤヘッド	60Hz 50Hz
※	13	A8M25A	1	アステロインダクションモータ	サーマル付
	13A	AYMO-203 AYMO-202	1	ギヤードモータ組品 (60Hz) ギヤードモータ組品 (50Hz)	
※	12	KBS6-605	1	モータケース蓋	
※	11	AYKBS-162	1	モータケース マーク付	
	9	KBS6-301G	1	繰出しローラーマット	
※	8	AYKBS-131	1	繰出しローラー(マット付)	
※	7	AYKBS-148	1	繰出しローラーカバー マーク付	
※	6	BUS-07021	2	POMブッシュ	
※	5R	SUP-0100R	1	ホッパー取付支柱(右)	
※	5L	SUP-0100L	1	ホッパー取付支柱(左)	
※	4	KBS6-406	2	ホッパーゴム押え	
※	3	KBS6-407	2	ホッパーサイドゴム	
※	2	KBS6-402	1	ホッパーブラシ	
※	1	KBS6-401	1	ホッパー	
	番号	品番	個数	品名	備考

機種	薬精選機				
型式	KBS-6				
ホッパー&モータケース 関係 部品図					
Ver. 3.3 (3/6)					

注1：番号欄左側に※印が付いているものは通常、部品としてご用意しておりません。部品によっては納期がかかる場合がありますのでお問い合わせくださいますようお願い致します。

注2：誤発注を避ける為、必ず品番で発注をお願い致します。



2

注意 運転中に手を入れると「ケガ」をするおそれがあります。絶対に手を入れないでください。

1

注意 カバーは開けたまま又は外したまま使用すると「ケガ」をするおそれがあります。必ず閉じる又は取り付けて使用してください。

2

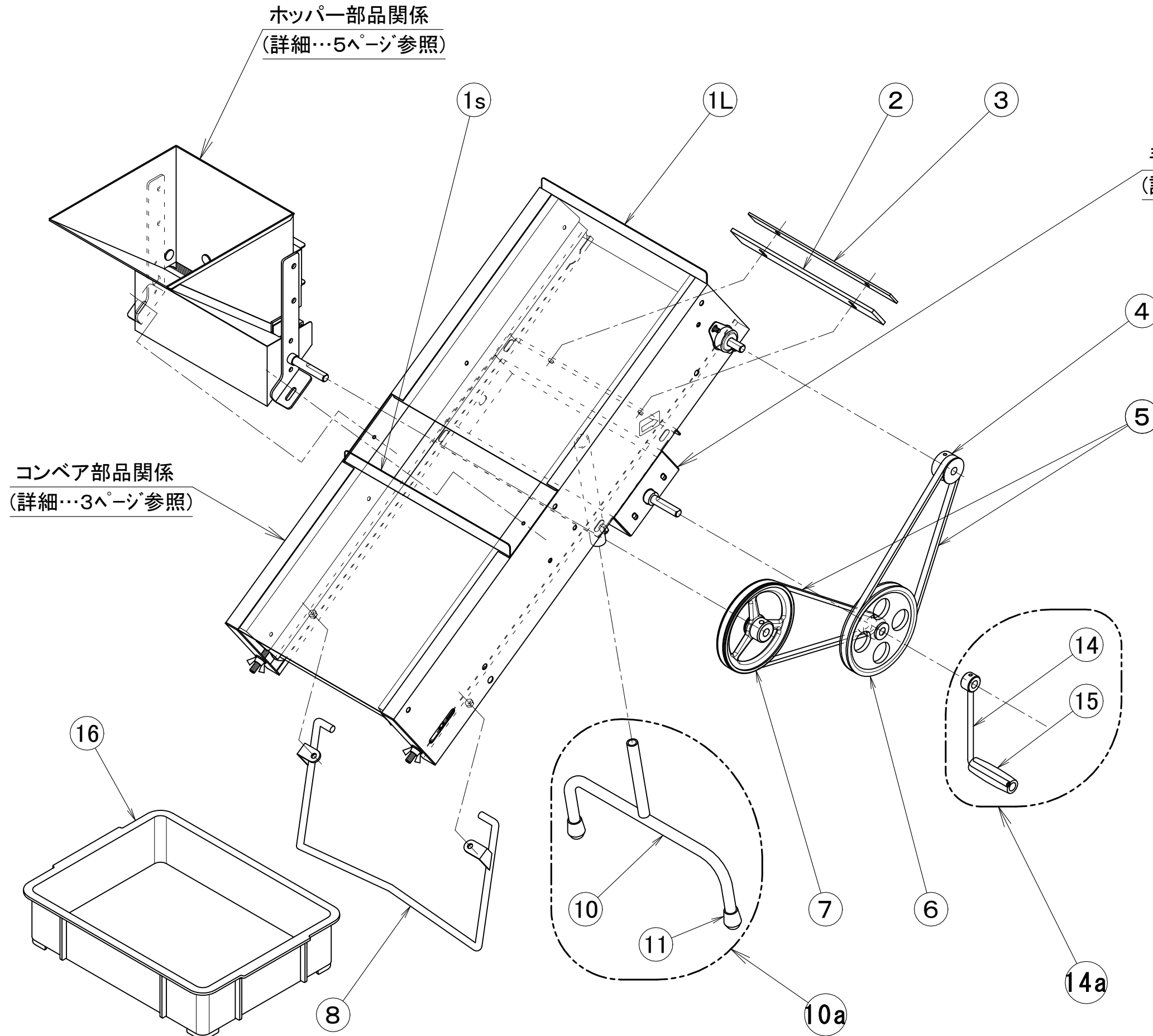
1

2	MK-CAUTION-03	1	注意マ-03	
1	MK-CAUTION-01	1	注意マ-01	
番号	品番	個数	品名	備考

機種	薬精選機			
型式	KBS-6			
注意マーク関係 部品図				
Ver. 3.3 (4/6)				

注1：番号欄左側に※印が付いているものは通常、部品としてご用意しておりません。部品によっては納期がかかる場合がありますのでお問い合わせくださいますようお願い致します。

注2：誤発注を避ける為、必ず品番で発注をお願い致します。

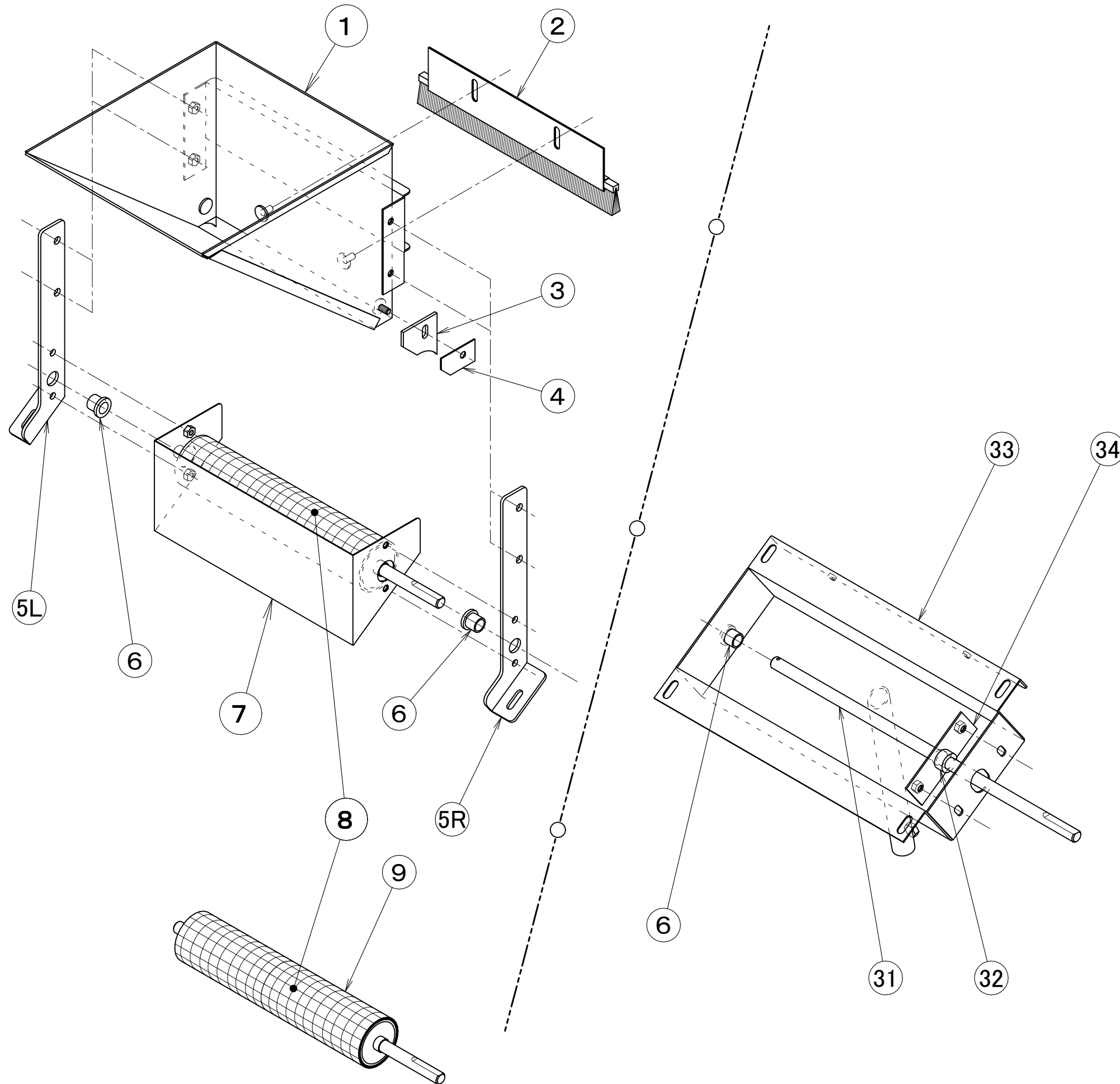


	16	KONTE-S2	1	葯受箱	
※	15	HM2-108	1	回転ニギリ 木製(黒)	
※	14	KBS6H-615	1	手動軸ハンドル	
※	14a	AYKBSH-265	1	ハンドル 組品	
	11	KP-5	2	脚ゴム	
※	10	KBS6-112	1	脚(後)B	
※	10a	AYKBS-212	1	脚(後)B 組品	
	8	KBS6-109	1	脚(前)	
※	7	PUL-06320	1	プーリー 140M-1	繰出ローラー用
※	6	PUL-06318	1	プーリー 140-32M-2	元軸用
	5	M-31R	2	Vベルトレッド	
※	4	PUL-01301	1	プーリー 40M-1	駆動軸用
※	3	KBS6-503	1	スクレーパーゴム押え	
※	2	KBS6-502	1	スクレーパーゴム	
	1L	KBS6-505L	1	飛散防止板(上)	
	1s	KBS6-505S	1	飛散防止板(下)	
	番号	品番	個数	品名	備考

機種	葯精選機		
型式	KBS-6H		
本機外装関係 部品図			
Ver. 3.3 (5/6)			

注1：番号欄左側に※印が付いているものは通常、部品としてご用意しておりません。部品によっては納期がかかる場合がありますのでお問い合わせくださいますようお願い致します。

注2：誤発注を避ける為、必ず品番で発注をお願い致します。



※	34	KBS6H-617	1	手動軸調節金具	
※	33	KBS6H-616	1	手動軸取付板	
※	32	BUS-07022	1	手動軸ブッシュ(右)	
※	31	KBS6H-613	1	手動軸	
※	9	KBS6-301G	1	繰出しローラーマット	
※	8	AYKBS-131	1	繰出しローラー マット付	
※	7	AYKBSH-148	1	繰出しローラーカバー マーク付	
※	6	BUS-07021	3	POMブッシュ	
※	5R	SUP-0100R	1	ホッパー取付支柱(右)	
※	5L	SUP-0100L	1	ホッパー取付支柱(左)	
※	4	KBS6-406	2	ホッパーゴム押え	
※	3	KBS6-407	2	ホッパーサイドゴム	
※	2	KBS6-402	1	ホッパーブラシ	
※	1	KBS6-401	1	ホッパー	
	番号	品番	個数	品名	備考

機種	薬精選機				
型式	KBS-6H				
手動軸取付板関係 部品図					
Ver. 3.3 (6/6)					