

えだまめコンベア

C-4

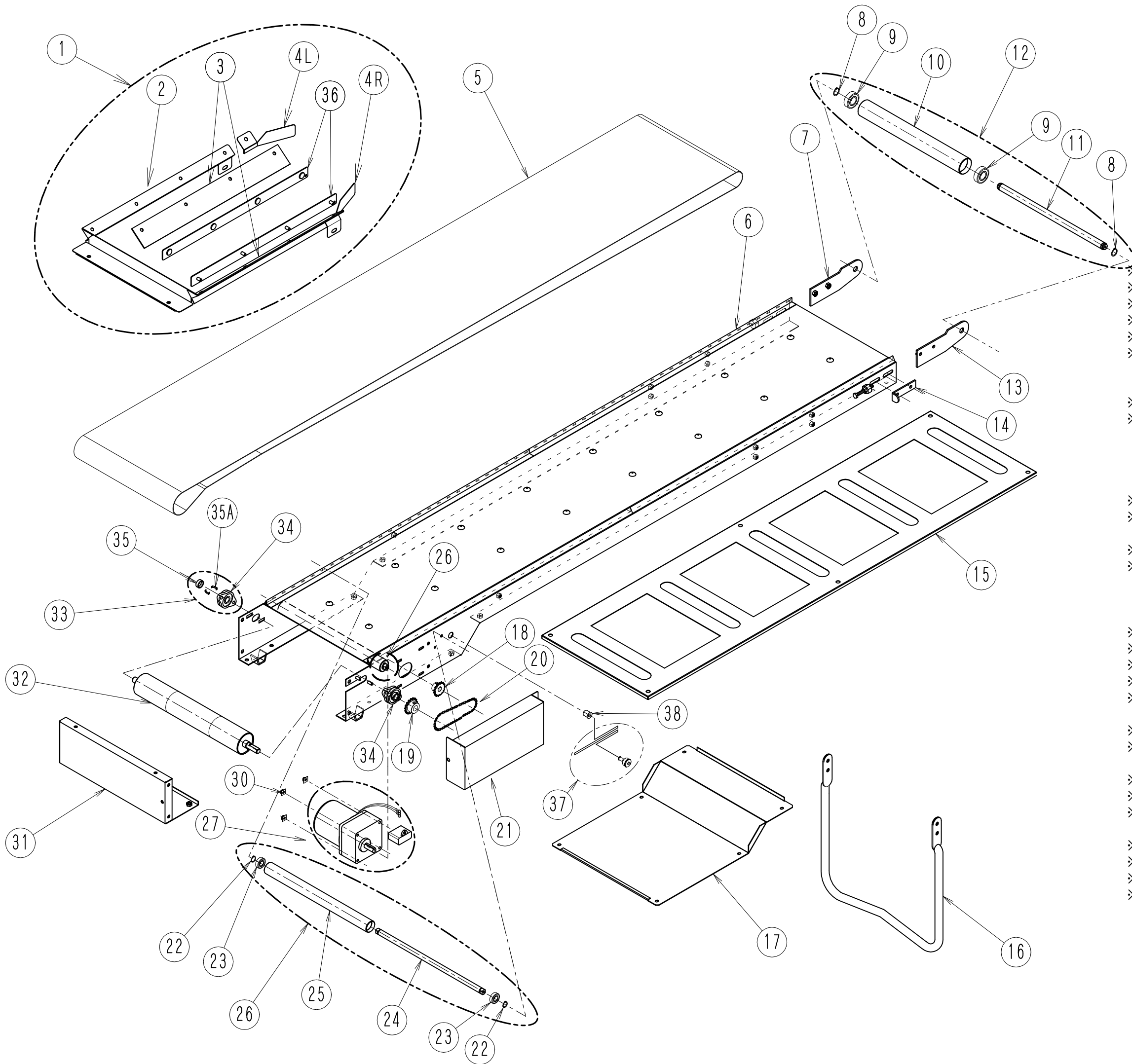
部 品 図

Ver.3.3('19.07 発行)

株式会社ミツワ

電 話 (0256) 98-6161

F A X (0256) 98-6171



注1：番号欄左側に※印が付いているものは通常、部品としてご用意しておりません。部品によっては納期がかかる場合がありますのでお問い合わせくださいますようお願い致します。

注2：誤発注を避ける為、必ず品番で発注をお願い致します。

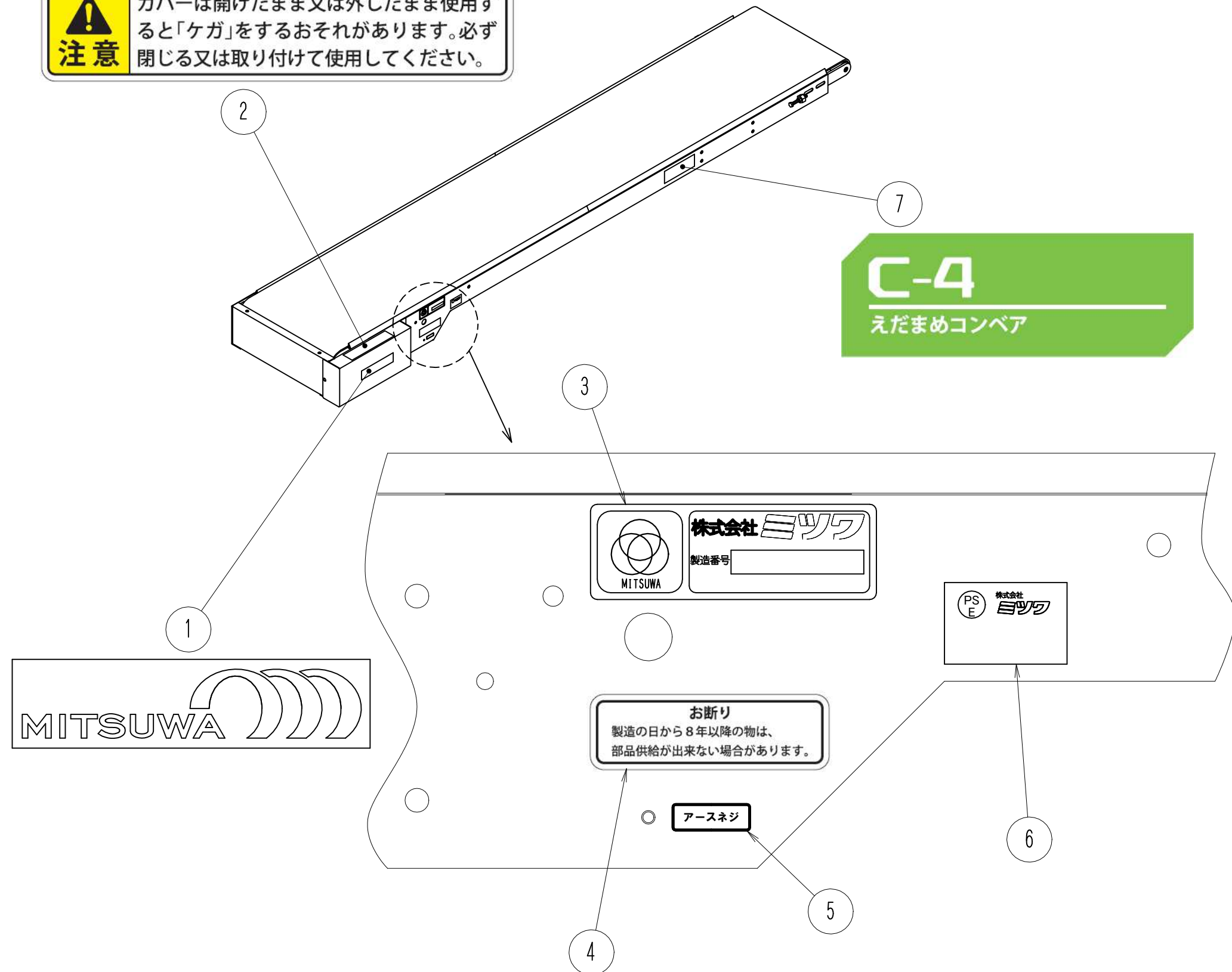
| | | | | | |
|---|-----|--------------|---|---------------|-----------|
| ※ | 38 | SR-5K-4 | 1 | コードブッシュ | |
| ※ | 37 | VCTFK0.75-2C | 1 | P付コード | |
| ※ | 36 | C4-280 | 2 | ターポリン押え板 | |
| ※ | 35A | 1CLL | 2 | 取付金具 | |
| ※ | 35 | 001CPE | 1 | 片側軸端カバー | |
| ※ | 34 | UFL001 | 1 | ひしフランジ形ユニット | |
| ※ | 33 | UFL001E | 1 | ひしフランジ形ユニット組品 | カバー・金具付 |
| ※ | 32 | C4-351 | 1 | 駆動ローラー | |
| ※ | 31 | C4-252 | 1 | 前カバー | |
| ※ | 30 | C4-361 | 4 | ナット板 □12 | |
| | 29 | | | | |
| | 28 | | | | |
| | 27 | AYMO-024 | 1 | ギヤードモータ組品 | |
| | 26 | AYC4-354 | 2 | カウンタローラー組品 | |
| ※ | 25 | C4-354 | 2 | ベルトカウンタローラー | |
| ※ | 24 | C4-355 | 2 | ベルトカウンタローラー軸 | |
| | 23 | 6901LLU | 4 | ベアリング | |
| ※ | 22 | CE-S12 | 4 | C形止め輪 軸用12 | |
| ※ | 21 | C4-254 | 1 | チェーンカバー | マーク付 |
| | 20 | TIEN25-58L | 1 | チェーン | |
| | 19 | C4-260 | 1 | スプロケット | #25-17B |
| | 18 | SPT-01264 | 1 | スプロケット | #25-15B |
| ※ | 17 | C4-253 | 1 | 中間カバー | |
| ※ | 16 | C4-360 | 1 | 脚 | |
| ※ | 15 | C4-256 | 1 | フレーム補強 | |
| ※ | 14 | C3-207 | 2 | ベルト張金具 | |
| ※ | 13 | C4-258R | 1 | ローラー受け(右) | |
| | 12 | AYC4-352 | 1 | 従動ローラー組品 | (テールローラー) |
| ※ | 11 | C4-353 | 1 | 従動ローラー軸 | (テールローラー) |
| ※ | 10 | C4-352 | 1 | 従動ローラーパイプ | (テールローラー) |
| | 9 | 6202LLU | 2 | ベアリング | |
| ※ | 8 | CE-S15 | 2 | C形止め輪 軸用15 | |
| ※ | 7 | C4-258L | 1 | ローラー受け(左) | |
| ※ | 6 | C4-151 | 1 | 本体 | マーク付 |
| | 5 | C4-660 | 1 | コンベアベルト | |
| ※ | 4R | C4-358R | 1 | ガイド板(右) | |
| ※ | 4L | C4-358L | 1 | ガイド板(左) | |
| ※ | 3 | C4-281 | 2 | 豆寄せスカート | (ターポリン) |
| ※ | 2 | C4-357 | 1 | ホッパー | |
| ※ | 1 | AYC4-307 | 1 | ホッパー組品 | |

| 番号 | 品番 | 個数 | 品名 | 備考 |
|----------------|----------|----|-----------------|----|
| 機種 | えだまめコンベア | | | |
| 型式 | C-4 | | | |
| 本体他 部品図 | | | | |
| Ver. 3.3 (1/2) | | | C4-100120190712 | |

注1：番号欄左側に※印が付いているものは通常、部品としてご用意しておりません。部品によっては納期がかかる場合がありますのでお問い合わせくださいますようお願い致します。

注2：誤発注を避ける為、必ず品番で発注をお願い致します。

注意 カバーは開けたまま又は外したまま使用すると「ケガ」をするおそれがあります。必ず閉じる又は取り付けて使用してください。



| 7 | MK-C4 | 1 | C-4マーク | |
|----|----------------|----|---------------|----|
| 6 | MK-C4-PSE | 1 | C4-PSEマーク | |
| 5 | MK-EARTH | 1 | アースネジマーク | |
| 4 | MK-ICS | 1 | お断りマーク | |
| 3 | MK-FR-09 | 1 | マーク製造番号 | |
| 2 | MK-CAUTION-02 | 1 | 注意マーク02 | |
| 1 | MK-MITSUWA100N | 1 | MITSUWAロゴ100N | |
| 番号 | 品番 | 個数 | 品名 | 備考 |

※

| | | | |
|----------------|----------|-----------------|--|
| 機種 | えだまめコンベア | | |
| 型式 | C-4 | | |
| マーク部 | | | |
| Ver. 3.3 (2/2) | | C4-100220190712 | |