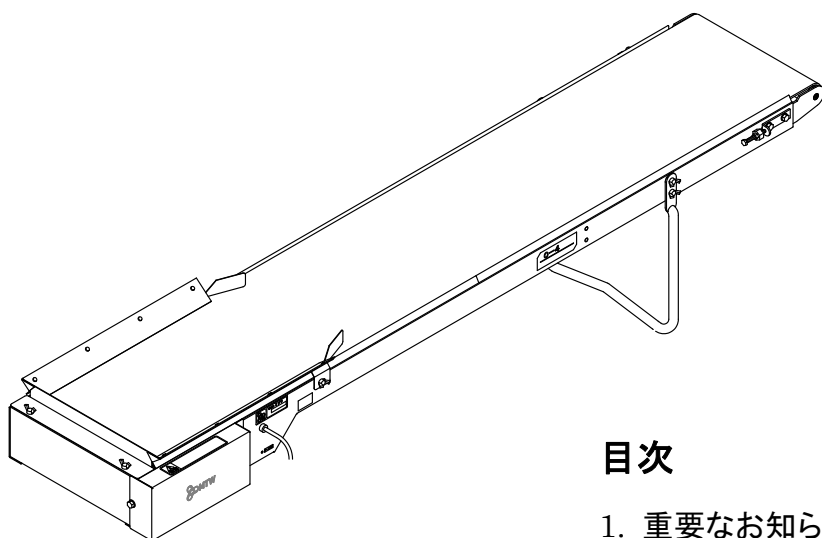


えだまめコンベア

C-4

取扱説明書

保証書付



目次

1. 重要なお知らせ	1
2. 製品名称および型式、注意ラベル等の表示 ...	1
3. 安全上のご注意	2
4. 梱包内容	3
5. 組立て方	3
6. 電源について.....	4
7. 使用後の手入れ	4
8. 修理について.....	4
9. 破棄について.....	4
10. 仕様.....	4
保証について	裏表紙



製造元 株式会社ミツワ

〒959-0112 新潟県燕市熊森1345

TEL 0256-98-6161 FAX 0256-98-6171

URL: <http://www.kk-mitsuwa.com>

E-mail: mitsuwa@kk-mitsuwa.com

Ver2.11

1. 重要なお知らせ

この度は《えだまめコンベア C-4》をお買い上げいただき、誠にありがとうございます。

この取扱説明書は、製品の正しい取扱い方法、お手入れについて説明しております。

ご使用前によくお読みいただき十分理解され、お買い上げの製品が優れた性能を発揮し、かつ快適な作業をするため、ご活用ください。

また、お読みになった後、必ず大切に保存し、分からないことがあった時には、取り出してお読みください。

なお、製品ならびに本取扱説明書は、お断りなしに改版することがありますので、ご了承ください。

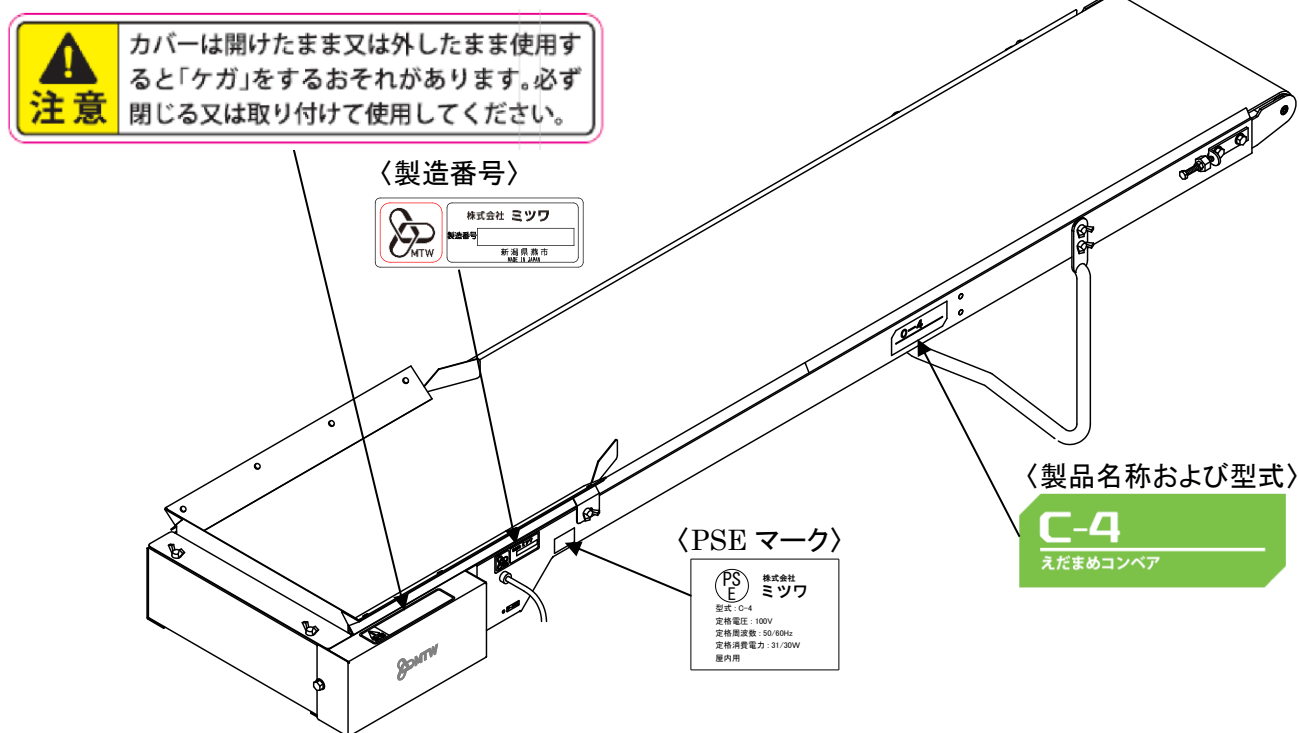
2. 製品名称および型式、注意ラベル等の表示

この機体には「製品名称および型式」と「製造番号」「注意ラベル」が図示のところに表示してあります。

サービスについてのお問い合わせや、部品などご用命の場合は、「お買い上げの販売店」に「型式」、「製造番号」をお知らせください。



〈注意ラベル〉は、注意事項の中から特に重要なものとして機体に貼付されています。



使用の前に必ず良く読んで理解し、お守りください。





3. 安全上のご注意

本書に記載しました注意事項や機械に貼られた  の表示があるラベルは、人身への危害または財産への損害を引き起こす可能性が考えられる重要な項目です。よく読んで必ず守ってください。

 警告	この表示を無視して誤った取扱いをすると、人が死亡または重症を負う危険が想定される内容を表示しています。
 注意	この表示を無視して誤った取扱いをすると、人が障害を負う可能性が想定される内容および物的損害の発生が想定される内容を示しています。

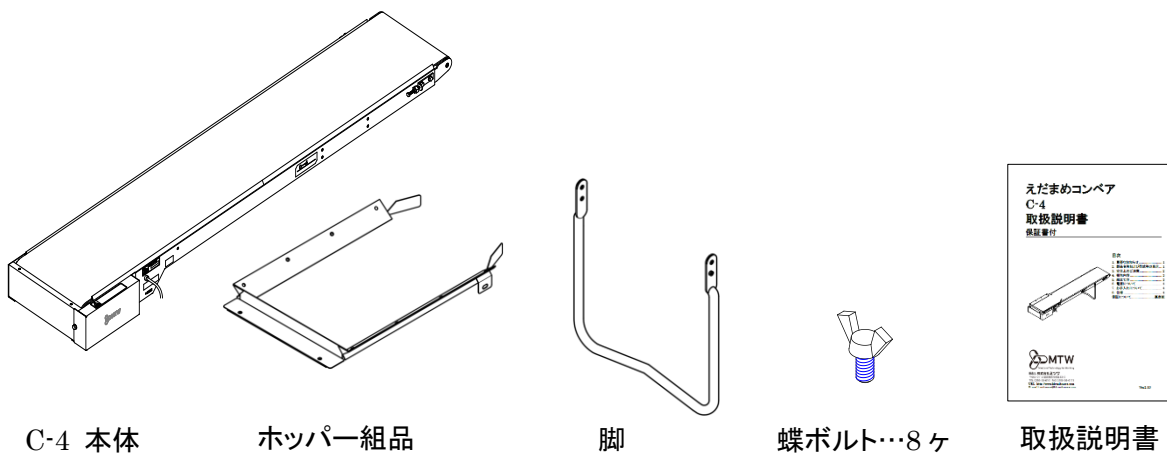
	 記号は禁止の行為であることを告げるものです。 図の中などには具体的内容が描かれています。
---	---

	 記号は行為を強制したり指示する内容を告げるものです。
---	--

 警告	
 禁止	煙、臭い、発熱などの異常について 煙が出ている、異臭がする、発熱しているなどの異常状態のまま使用しないでください。そのまま使用すると、火災・感電の原因となります。すぐに次の処置を行ってください。 1. 電源スイッチを切り、コンセントから電源プラグを抜く。 2. お買い上げの販売店に連絡をする。
 分解禁止	絶対に分解・改造しないでください。 本機は分解・改造をしないでください。感電・やけど・ケガをする原因となります。
 水ぬれ禁止	水をかけたりしないでください。 ショート・感電のおそれがあります。
 ぬれ手禁止	電源プラグはぬれた手で抜き差ししないでください。 感電の原因になります。
 強制	電源プラグは根元まで確実に差し込んでください。 差し込みが不完全ですと、感電や発熱による火災の原因になります。 傷んだプラグ・ゆるんだコンセントは使用しないでください。
 強制	お手入れの際は、必ず電源プラグをコンセントから抜いてください。 けがをする原因となります。

4. 梱包内容

開封されましたら梱包品をご確認ください。万が一、梱包品の不足や不良がございましたら、お買い上げの販売店までご連絡ください。



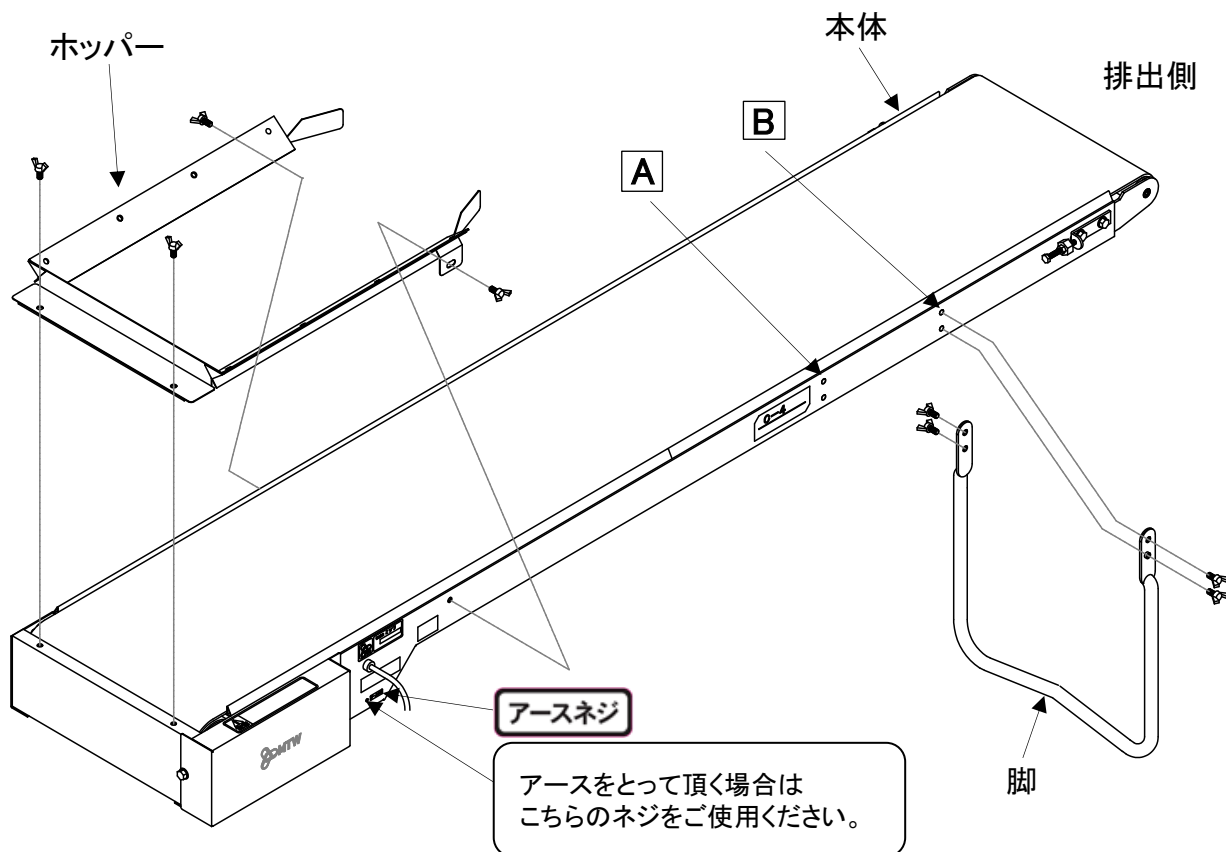
5. 組立て方

・本体に、ホッパー、脚を蝶ボルトで取り付けます。

※脚の取り付け箇所【A】【B】により排出側の高さが変わります。



排出側を高くする場合【A】に取付け、排出側を低くする場合【B】に取付けます。

【A】【B】作業に適した方に脚を取り付けてください。



6. 電源について

単相 100V(家庭用)のコンセントに差し込んでください。

	 注意
	・感電防止のため、必ずアースを取ってください。

7. 使用後の手入れ

- ・作業後は、各部に付着した泥・くずなどをていねいに除去し、部品やベルトなどの摩耗や伸びがないか点検・整備を行ってください。
- ・機械の水洗いは避け、泥などはタワシなどでていねいに落とした後、固く絞った濡れ雑巾などで拭き取ってください。

8. 修理について

本機がもし、正常に動作しなくなった場合には、お買い上げの販売店にご相談ください。

その他、部品ご入用の場合、あるいは取扱い上ご不明な点、ご質問などについても、お買い上げの販売にお問い合わせください。

9. 破棄について

製品を廃棄するときは、「廃棄物の処理及び清掃に関する法律」に準拠し、必ず専門の産業廃棄物処理業者に委託して処理をしてください。

10. 仕様

名 称	えだまめコンベア
型 式	C-4
モ ー タ	100V-25W
周波数別	50Hz/60Hz 共用
消費電力	31W(50Hz)/30W(60Hz)
機体寸法	全長 1,760mm × 全幅 385mm × 全高 450mm (使用時)
重 量	27Kg
ベルト速度	4.5m/分(50Hz) 5.4m/分(60Hz)