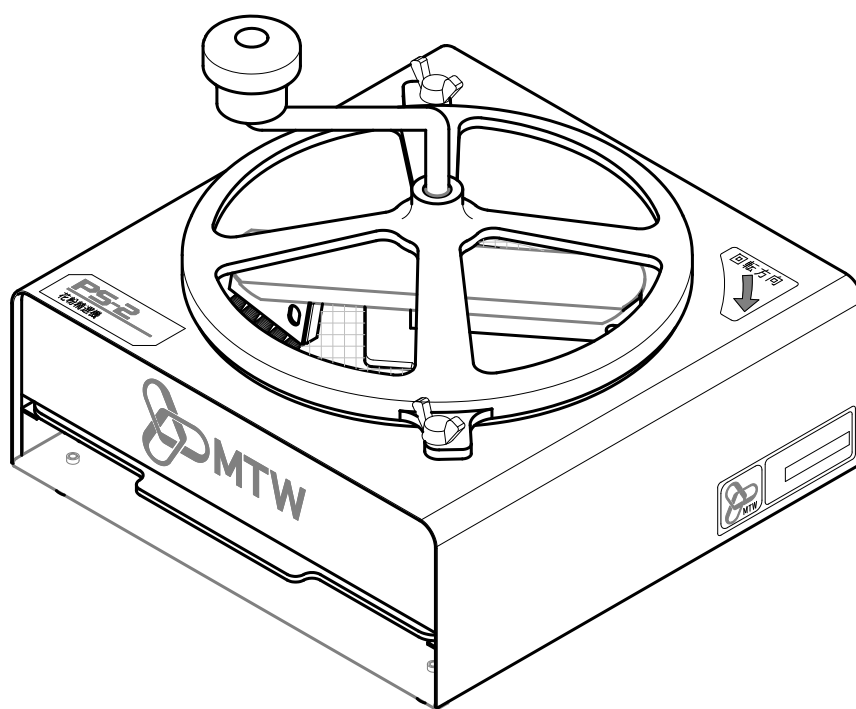


# 花粉精選機

## PS-2

# 取扱説明書

## 保証書付



果樹人工交配作業機器のトータルメーカー



製造元 株式会社ミツワ

〒959-0112 新潟県燕市熊森1345

TEL 0256-98-6161 FAX 0256-98-6171

URL: <http://www.kk-mitsuwa.com>

E-mail: [mitsuwa@kk-mitsuwa.com](mailto:mitsuwa@kk-mitsuwa.com)

Ver2.10

この度は、ミツワ花粉精選機 PS-2 をお買い上げくださりましてありがとうございます。  
この取扱説明書をよくお読みいただき、正しくお使いいただきますようお願い致します。

## 《使用方法》

1. ホッパーリングを止めてある両側の止めネジをゆるめ、ホッパーリングを回転アームごと取り外します。
2. あらかじめ良く乾燥させた粗花粉を、精選機のフルイに適量入れます。
3. ホッパーリングをフルイにかぶせ、リングの切り欠き部を止めネジに掛け、軽く締めます。
4. ハンドルをゆっくり右に廻します。

この場合、ハンドルをあまり強く押し付けると、フルイの網が破れ易くなりますのでご注意ください。

5. 3～5分程度廻すと、花粉は下の受け皿に落ち葯ガラだけがフルイに残ります。

フルイを取り外し、葯ガラを捨てます。

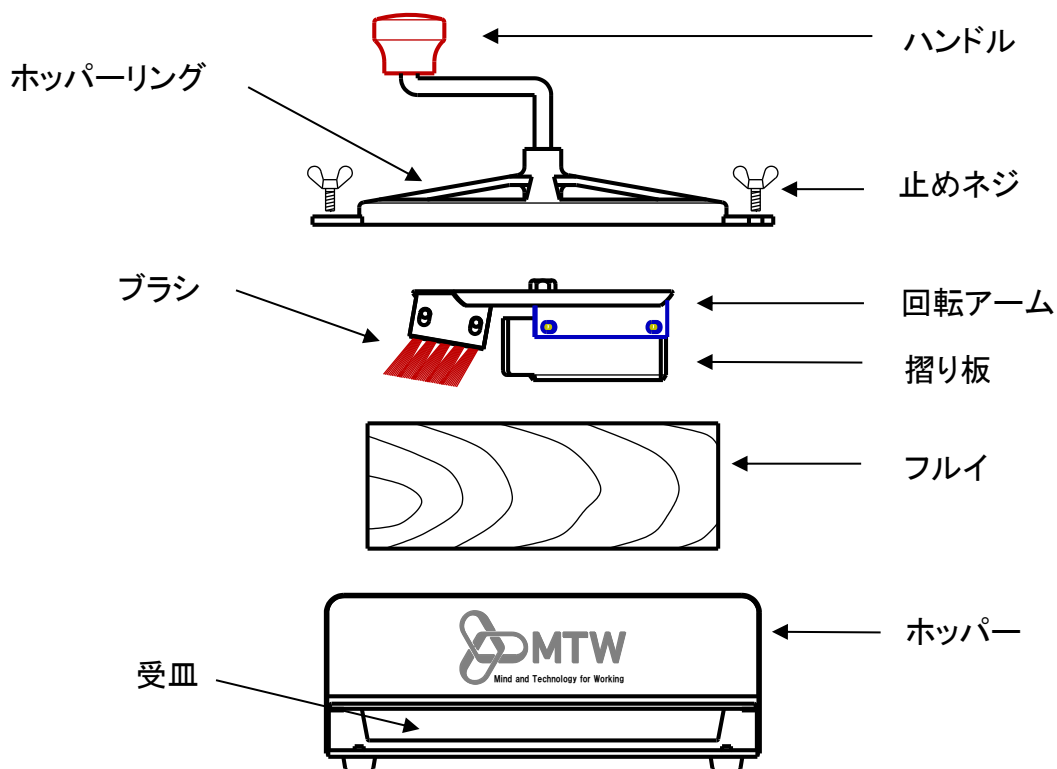
6. 増量剤を使用する場合は、あらかじめ粗花粉に規定の量の増量剤を軽く混ぜて本機にかけると花粉が採れやすく希釈混合が同時に出来て能率的です。

### 花粉の希釈倍率(容量比)

花粉発芽率(%)	粗花粉	石松子
81 以上	1	5
80～71	1	4
70～61	1	3
60～51	1	2
50～41	1	1
40 以下	1	0

(注) 精選した純花粉の場合は、  
左表の石松子を2倍にして  
良い。

## 《部品名称》



## 《修理について》

本機がもし、正常に動作しなくなった場合には、お買い上げの販売店にご相談ください。

その他、部品ご入用の場合、あるいは取扱い上ご不明な点、ご質問などについても、お買い上げの販売店にお問い合わせください。

## 《破棄について》

製品を廃棄するときは、「廃棄物の処理及び清掃に関する法律」に準拠し、必ず専門の産業廃棄物処理業者に委託して処理をしてください。

## 《仕様》

名 称	花粉精選機	精選網目	80 メッシュ
型 式	PS-2	処理能力	(粗花粉) 2ℓ / 毎時
寸 法	全長 260 × 全幅 260 × 全高 150mm	1 回処理量	(粗花粉) 開花皿 1 枚分
重 量	2.1kg	対象作物	果樹全般

# 保証について

本製品は、下記無償修理規定の内容に従って保証されています。保証書にお買い上げ日、販売店名の記入をご確認ください。記入がされていない場合は、無効となります。また、保証期間内の修理をお申し込みされる際に必要となりますので、保証書を大切に保管してください。

## 無償修理規定


- 保証期間内において、本取扱説明書に従った正常な使用状態のもとで、故障が発生した場合は、故障発生後 1 ヶ月以内に申し出があり、弊社がこれを認めた場合に無償で修理を致します。
- 保証期間は、製品を納入致しました日から起算して 1 年で、これを超えた場合は有償となります。
- 保証の範囲は、製品のみとし、製品の故障により誘発される損害は、補償外となります。
- 保証期間内とはいえども、下記の場合は保証致しません。
  - 取扱説明書に示す正しい取り扱い方法によらない使い方、過失及び整備保管の不十分によって生じたと認められる故障の場合。
  - 天災、地変、火災等の不可抗力の事故によって生じたと認められる故障の場合。
  - 製品の機能に影響があると認められる改造変更が加えられた場合、弊社の純正部品以外の部品を使用した場合、弊社が規定する仕様の限界を超えて使用したため生じたと認められた故障の場合。
  - 消耗品、及び附属品。
  - 弊社指定のミツワ製品取扱店以外で修理した場合。
  - 要求の損傷部品を返却されない場合。
  - 保証書の提示のない場合、保証書の必要事項に記載がされていない場合、保証書の字句を不当に書き換えられた場合は、有償になります。
- 保証書を紛失した場合、再発行は致しません。
- 本保証は、日本国内においてのみ有効となります。
- 本機の耐用年数(償却年数)は、8 年です。耐用年数の過ぎたものは、補修部品の供給を終了させていただきますので、修理が出来なくなる場合があります。

----- ✂キリトリ線 -----

## 保証書

製品名 <b>PS-2</b>		販売店名・住所・電話番号	
保証期間(お買い上げ日より) <b>1 年間</b>	お買い上げ日 ____年__月__日	(印)	
お 客 様	お名前 _____ 様 ご住所 〒 _____		
	電話番号(____) _____		

本書は、お買い上げ日から左記保証期間中に故障が発生した場合に、当社保証規定に基づき無償修理を行うことをお約束するものです。



**MTW**  
Mind and Technology for Working

製造元 株式会社ミツワ  
〒959-0112 新潟県燕市熊森1345  
TEL 0256-98-6161 FAX 0256-98-6171