

卓上型へタ処理吸引皮むき機

OMQ600-DX

部品図

Ver.2.3('18.8 発行)

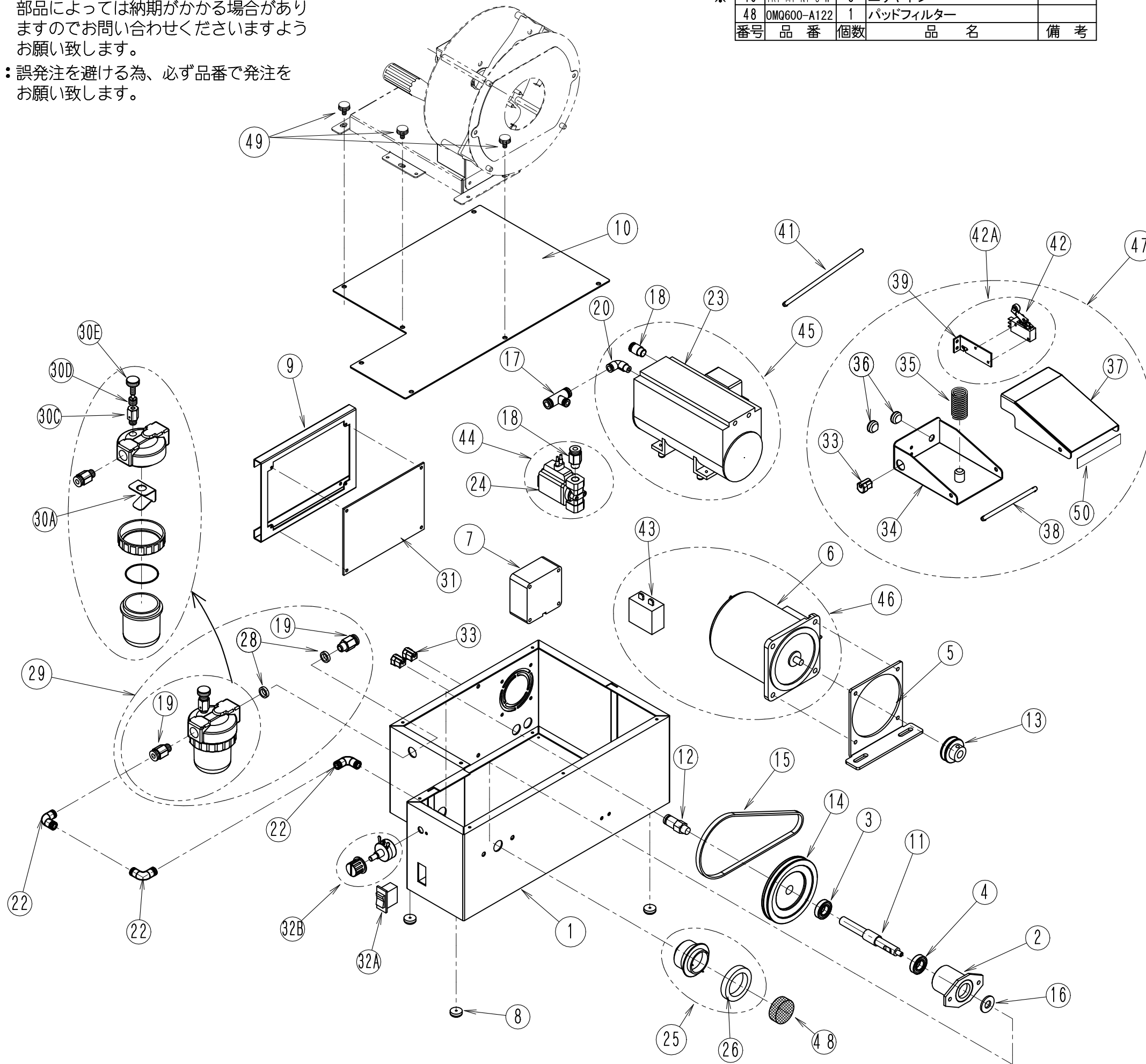


TEL: (0256) 98-6161
FAX: (0256) 98-6171

注1：番号欄左側に※印が付いているものは通常、部品としてご用意しておりません。部品によっては納期がかかる場合がありますのでお問い合わせくださいますようお願い致します。

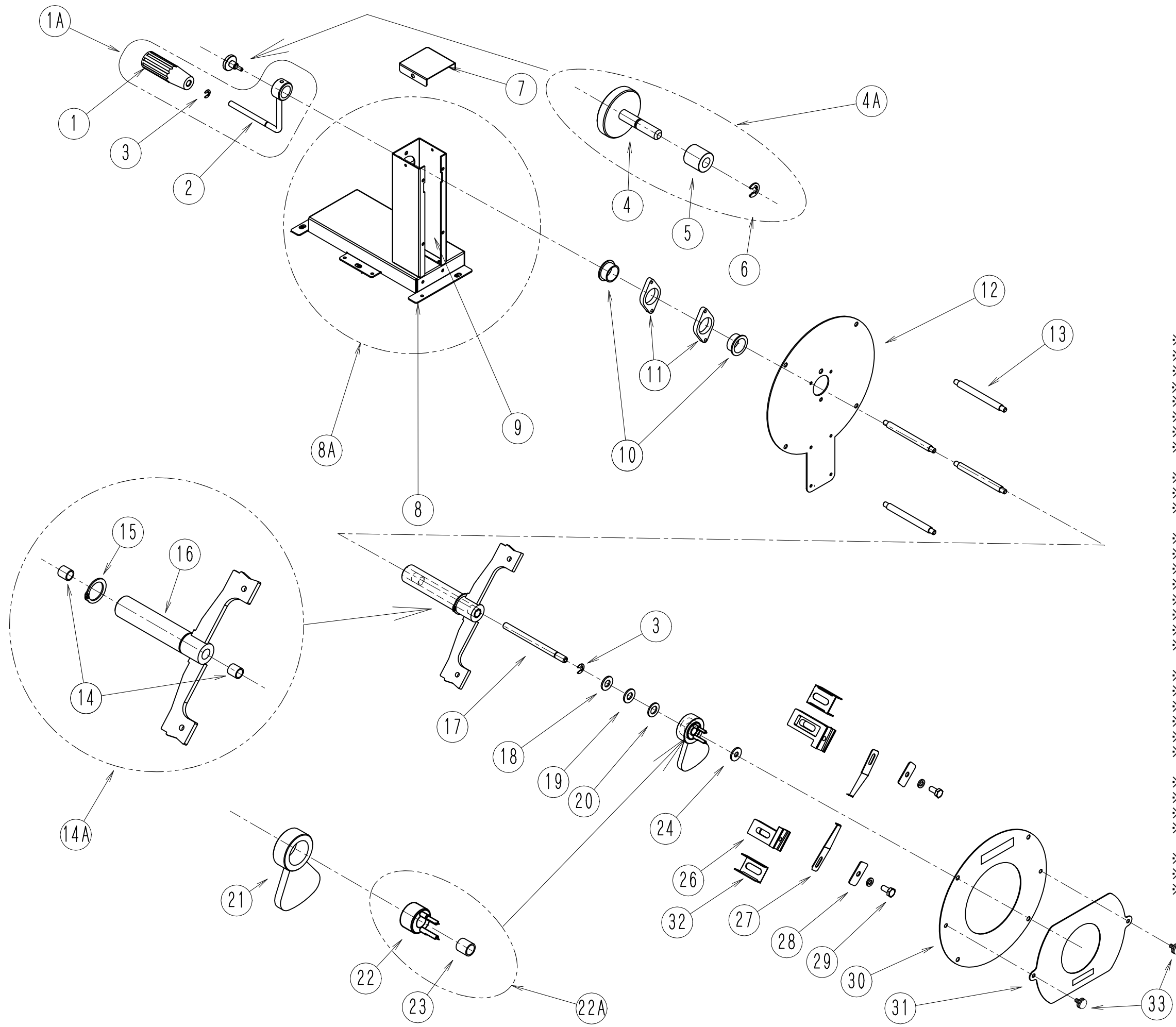
注2：誤発注を避ける為、必ず品番で発注をお願い致します。

※	50	OMQ600-A215	1	足踏みスイッチケース蓋シート	
※	49	YRY-M4-N1-8-W	3	ユリヤネジ	
※	48	OMQ600-A122	1	パッドフィルター	
	番号	品番	個数	品名	備考



※	47	AYOMQ600-009	1	フットスイッチ組品	
※	46	AYMO-506	1	モータ組品	
※	45	AYOMQ600-002	1	真空ポンプ組品	
※	44	AYOMQ600-003	1	電磁弁組品	
※	43	MOPC15M20	1	コンデンサ	
※	42	OMQ600-CN5A	1	FS-Aケーブル	リミットスイッチ
※	42A	AYOMQ600-A214	1	リミットスイッチ組品	
※	41	OMQ600-A220	1	掃除棒	
※	39	OMQ600-A214	1	フットリミットスイッチ板	
※	38	OMQ600-A213	1	フットスイッチ軸	
※	37	OMQ600-A212	1	フットスイッチケース蓋	
※	36	GA-16	2	ゴムキャップ	
※	35	AP180-035-1.8	1	バネ	
※	34	OMQ600-A211	1	フットスイッチケース	
※	33	SR-5K-4	3	コードブッシュ	
※	32B	OMQ600-CN6	1	VR1ケーブル	
※	32A	DS-325W LTO	1	スイッチ	
※	31	OMQ600-KIBAN	1	電装基板	
※	30E	OTH-05002	1	圧力調節バルブ、B	
※	30D	ABN-03001	1	圧縮スプリング	
※	30C	OTH-05001	1	圧力調節バルブ、A	
※	30A	KRQH1-A338	1	シブ分散金具	
※	29	AYOMQ600-A110	1	ストレーナー組品	
※	28		2	アルミ座金	
※	27				
※	26	PAD-14002	1	吸着パッド標準	
※	25	AYKRQ-228M	1	パッドホルダー組品	
※	24	VX212CBXNB	1	電磁弁	
※	23	DAP-12S-A0	1	真空ポンプ	
※	22	OPUL06	3	ユニオンエルボ	
※	21				
※	20	OPL0601	1	ハーフエルボ	
※	19	OPC0602	2	クイック継手	
※	18	OPC0601	2	クイック継手	
※	17	OPUT06	1	ユニオンチーズ	
※	16	OMQ600-A109	1	フェルトパッキン	12.5-20
※	15	VC-6×432	1	パンコランVベルト	
※	14	OMQ600-A108	1	吸引軸ブーリ	
※	13	OMQ600-A107	1	モータブーリ	
※	12	ONRC0601	1	クイック継手ロータリータイプ	
※	11	OMQ600-A106	1	吸引軸	
※	10	AYOMQ600-A105	1	本体蓋板組品	マーク付
※	9	OMQ600-A104	1	基板取付け板	
※	8	SK-156	1	脚ゴム	
※	7	AYOMQ600-001	1	ファンモータ組品	
※	6	M9RX40SV4LS	1	ギヤードモータ	
※	5	OMQ600-A103	1	モータ台	
※	4	6901LLU	1	ベアリング	
※	3	6901ZZ	1	ベアリング	
※	2	OMQ600-A102	1	吸引軸メタル	
※	1	AYOMQ600-A101	1	本体	マーク付
	番号	品番	個数	品名	備考

機種 卓上型ヘタ処理吸引皮むき機
 型式 OMQ600-DX
 本体下部品図
 Ver. 2.3 (1/3) OMQ600DX-1001300825



注1：番号欄左側に※印が付いているものは通常、部品としてご用意しておりません。部品によっては納期がかかる場合がありますのでお問い合わせくださいますようお願い致します。

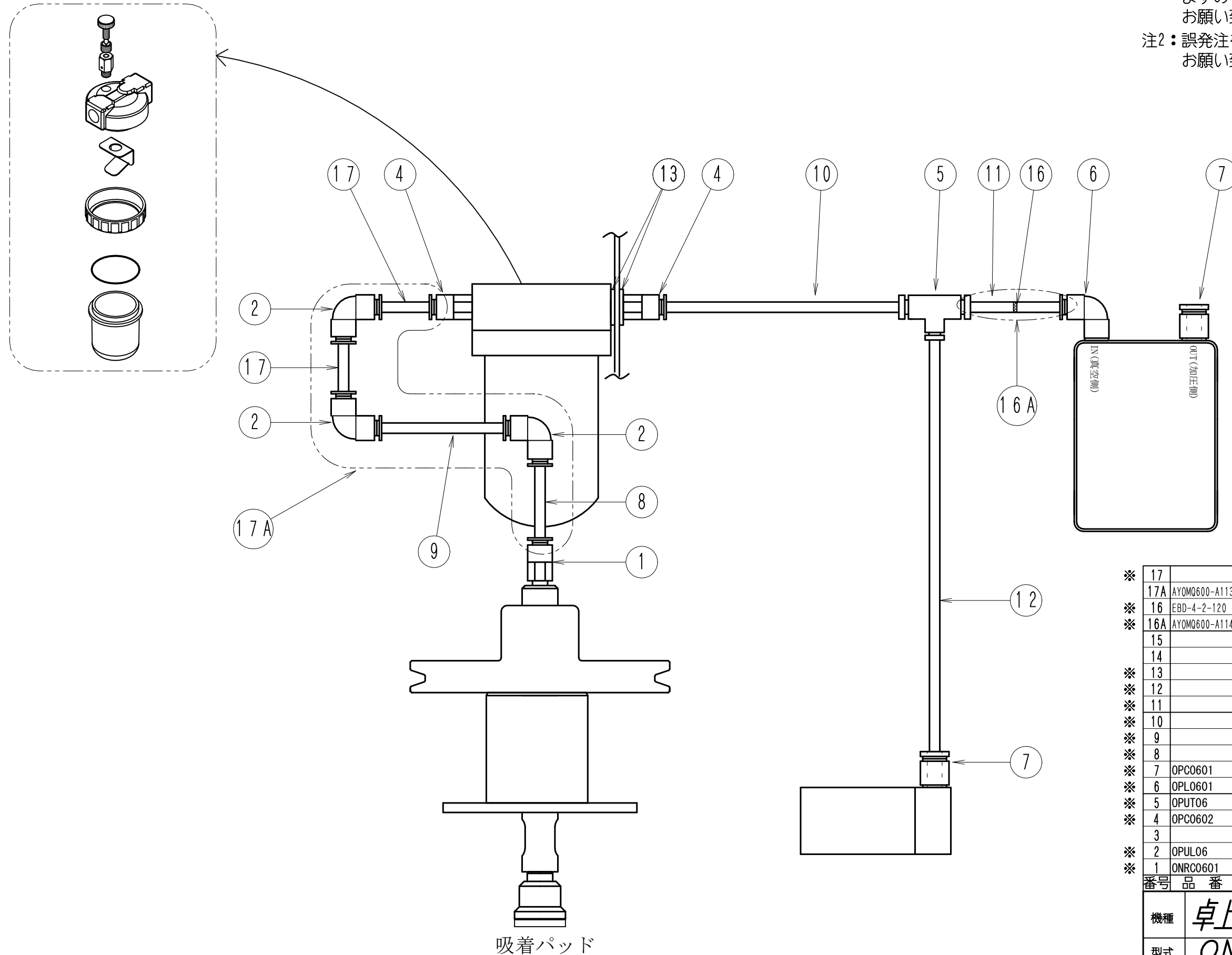
注2：誤発注を避ける為、必ず品番で発注をお願い致します。

※	33	YRY-M5-N2-9-W	2	ユリヤネジ	
※	32	MH-106	2	ヘタ刃取付台スペーサー	
※	31	MH1-104	1	カバー70	
※	30	MH1-103	1	カバー台	
※	29	BOT-02001	2	ヘタ刃 取付ネジ	
※	28	MH1-206	2	ヘタ刃 角座金	
※	27	MH1-200	2	ヘタ刃6910	
※	26	MH1-105	2	MH用ヘタ刃取付台	
	25				
※	24	MH1-117	1	駆動ピン座金	
※	23	LFB-0812	1	オイルドライメットLFブッシュ	
※	22	MH1-177	1	駆動ピン	
	22A	AYMH1-107	1	駆動ピン 組品	
※	21	MH1-116	1	バランス	
※	20	80W-08	1	#80ワッシャー	黒色
※	19	83W-08	1	#83ワッシャー	白色
※	18		1	ステン座金 M8*t1.0	
※	17	MH1-110	1	スライド軸	
※	16	MH1-102	1	ヘタ刃回転軸	
※	15	CE-S19-SUS	1	O型止め輪 軸用19	
※	14	LFB-0808	2	オイルドライメットLFブッシュ	
	14A	AYMH1-102	1	ヘタ刃回転軸 組品	
※	13	MH1-111	4	カバーピン	
※	12	MH1-203	1	背板	
※	11	MH1-205	2	メタルケース	
※	10	80F-2010	2	オイル#80フランジブッシュ	
※	9	MH1-202	1	支柱	
※	8	MH1-201	1	土台	
	8A	AYMH1-115	1	本体 組品	
※	7	MH1-204	1	蓋	
※	6	ER-4-SUS	1	E型止め輪 4	
※	5	MH1-113	1	調整ツマミカラー	
※	4	MH1-112	1	スライド調整ツマミ	
	4A	AYMH1-112	1	スライド調整ツマミ 組品	
※	3	ER-7-SUS	2	E型止め輪 7	
※	2	MH1-115	1	ハンドル	
※	1	GKR-8	1	チューブラグリッパ	
	1A	AYMH1-115	1	ハンドル 組品	

番号	品番	個数	品名	備考
機種	卓上型ヘタ処理吸引皮むき機			
型式	OMQ600-DX			
本体上部品図				
Ver. 2.3 (2/3) OMQ600DX-1002300825				

注1：番号欄左側に※印が付いているものは通常、部品としてご用意しておりません。部品によっては納期がかかる場合がありますのでお問い合わせくださいますようお願い致します。

注2：誤発注を避ける為、必ず品番で発注をお願い致します。



※	17		2	エアース	φ6×φ4×L36
	17A	AYOMQ600-A113	1	ストレナー配管組品	
※	16	EBD-4-2-120	1	サイレンサー	
※	16A	AYOMQ600-A114	1	フィルター付エアース組品	
	15				
	14				
※	13		2	アルミ座金	14.5×22×2.0
※	12		1	エアース	φ6×φ4×L230
※	11		1	エアース	φ6×φ4×L150
※	10		1	エアース	φ6×φ4×L130
※	9		1	エアース	φ6×φ4×L63
※	8		1	エアース	φ6×φ4×L56
※	7	OPC0601	2	クイック継手	
※	6	OPL0601	1	ハーフエルボ	
※	5	OPUT06	1	ユニオンチーズ	
※	4	OPC0602	2	クイック継手	
	3				
※	2	OPUL06	3	ユニオンエルボ	
※	1	ONRC0601	1	クイック継手ロータリータイプ	

番号	品番	個数	品名	備考
機種	卓上型ヘタ処理吸引皮むき機			
型式	OMQ600-DX			
配管図				
Ver. 2.3		(3/3)	OMQ600DX-1003300825	