

えだまめ選別コンベア

GSC-1

部品図

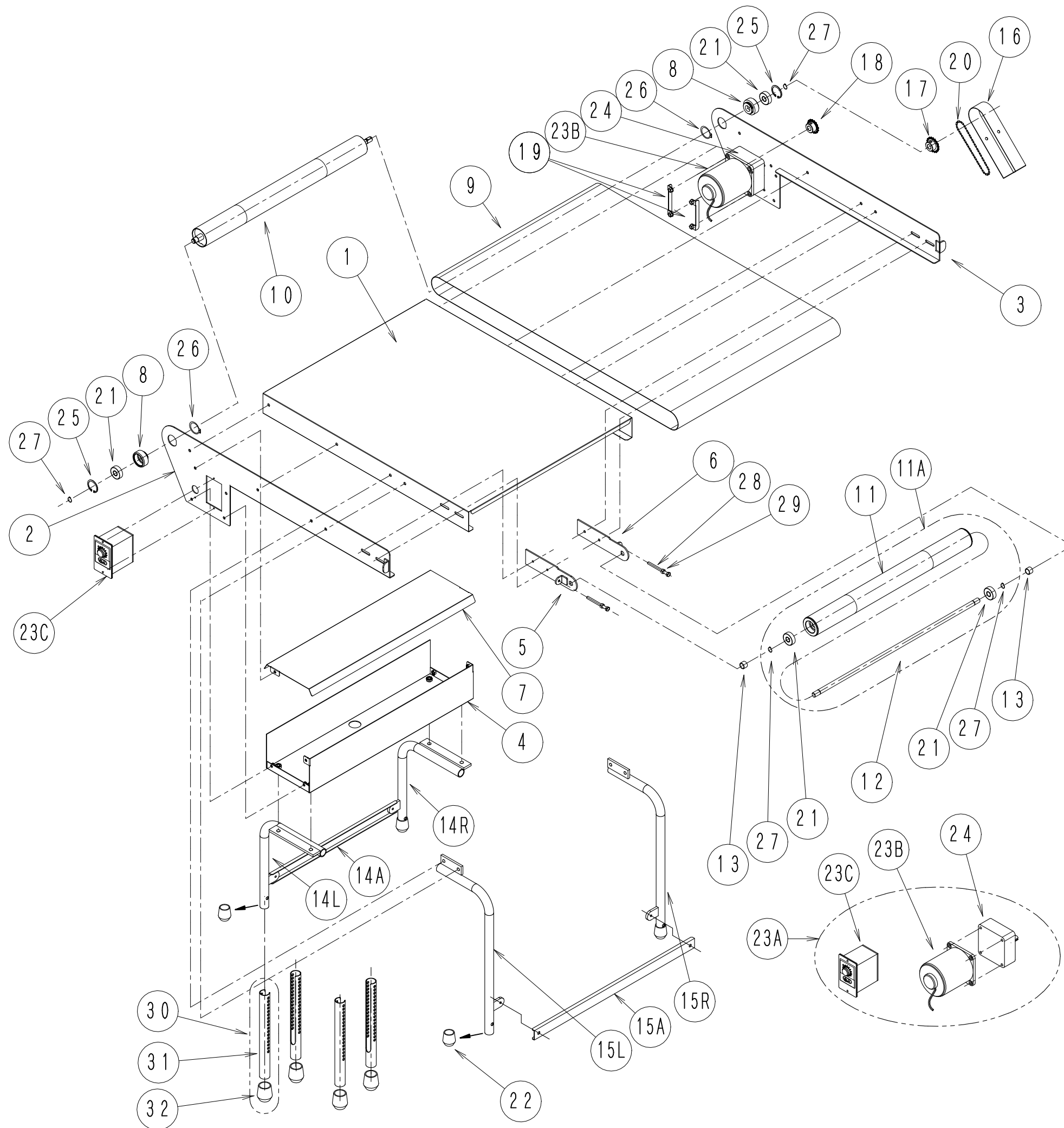
Ver.1.4



TEL (0256) 98-6161

FAX (0256) 98-6171

注1：番号欄左側に※印が付いているものは通常、部品としてご用意しておりません。部品によっては納期がかかる場合がありますのでお問い合わせくださいますようお願い致します。
 注2：誤発注を避ける為、必ず品番で発注をお願い致します。



※	32	KP-8	4	脚ゴム	
※	31	GSC5L-C305	4	延長脚	
	30	AYGSC5L-C305	4	延長脚組品	
	29		2	ナット	M6
	28		2	押しボルト	M6*40
	27	CE-S12	4	C形止め輪軸用12	
	26	CE-S30	2	C形止め輪軸用30	
	25	CE-H32	2	C形止め輪穴用32	
	24	G9A30K	1	ギヤヘッド	
※	23C	CAU40A	1	スピードコントローラ	
※	23B	A9U40A	1	ユニットモータ(サーマル付)	
	23A	AYMO-023	1	ユニットモータset	コントローラ付
	22	KP-7	4	脚ゴム	
	21	6201LLU	4	ベアリング	
	20	TIEN25-56L	1	チェーン	
※	19	NUT-01026	2	二連ナット板90	
	18	SPT-01262	1	スプロケット#25-16B	
	17	SPT-01263	1	スプロケット#25-18B	
※	16	GS5-C208	1	チェーンカバー	マーク付
※	15R	GSC1-302SR	1	コンベア脚前短(右)	
※	15L	GSC1-302SL	1	コンベア脚前短(左)	
※	15A	GSC1-304	1	コンベア前脚補強	
※	14R	GSC1-301SR	1	コンベア脚後短(右)	
※	14L	GSC1-301SL	1	コンベア脚後短(左)	
※	14A	GSC4L-C304	1	コンベア脚補強	
	13	GS4-C207	2	テールシャフトカラー	
※	12	GSC1-113	1	従動ローラ軸	
※	11	GSC1-112	1	従動ローラ	
	11A	AYGSC1-112	1	従動ローラ組品	
	10	GSC1-111	1	駆動ローラ	
※	9	GSC1-110	1	選別コンベアベルト	
	8	GSC1-109	2	ベアリングケースCK	
※	7	GSC1-106	1	モータカバー	
	6	GSC1-105R	1	ベルト張りアーム右	
	5	GSC1-105L	1	ベルト張りアーム左	
※	4	GSC1-104	1	取付ベース	マーク付
※	3	GSC1-103	1	側板右	
※	2	GSC1-102	1	側板左	マーク付
※	1	GSC1-101	1	摺り板	
番号	品番	個数	品名	備考	

機種 **えだまめ選別コンベア**

型式 **GSC-1**

全体 部品図

Ver. 1.4 (1/1)