

# 葯採取機

## POPP-EX2

### 部品図

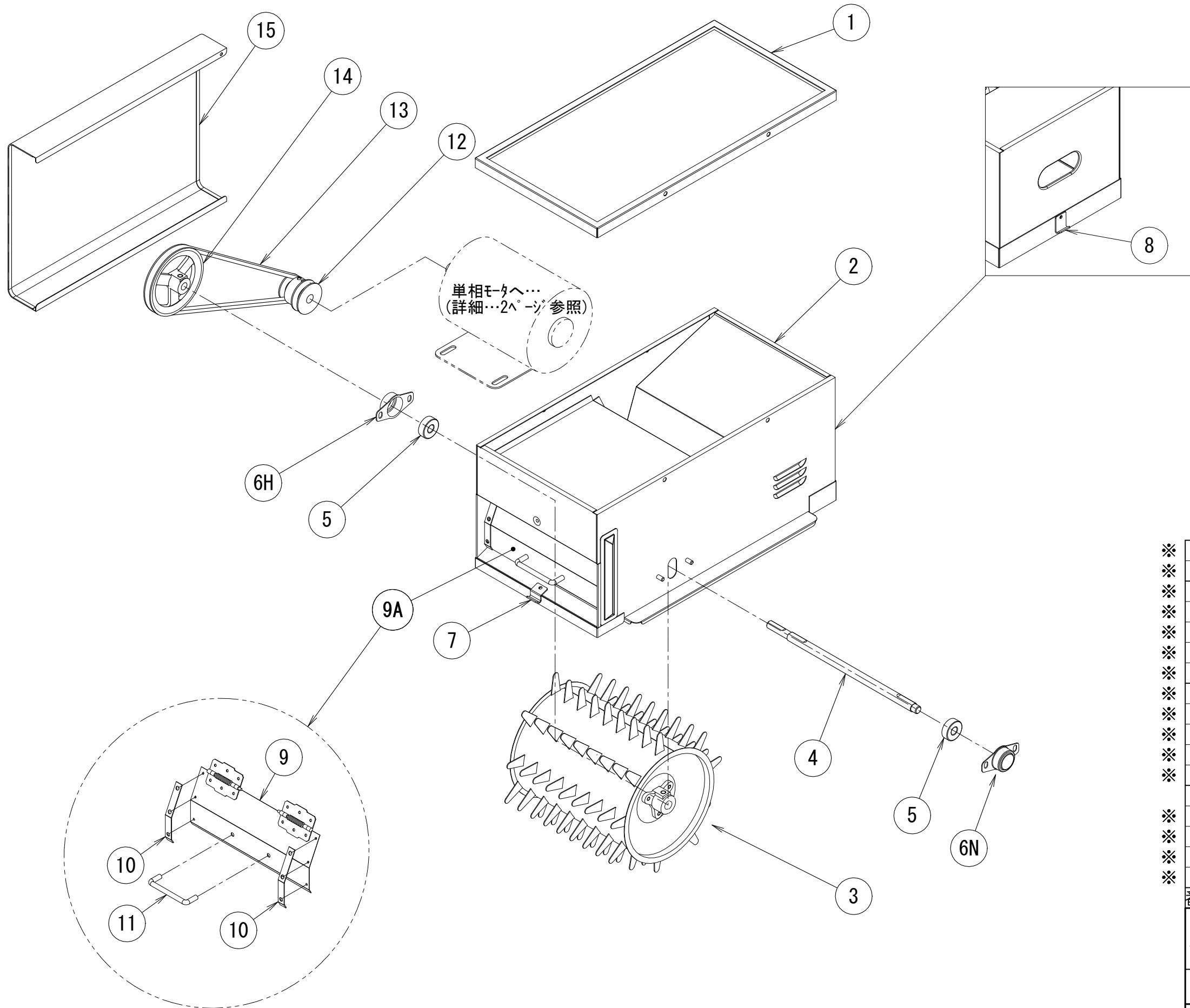
Ver.1.2 (2024.02 発行)



TEL (0256) 98-6161  
FAX (0256) 98-6171

注1：番号欄左側に※印が付いているものは通常、部品としてご用意しておりません。部品によっては納期がかかる場合がありますのでお問い合わせくださいますようお願い致します。

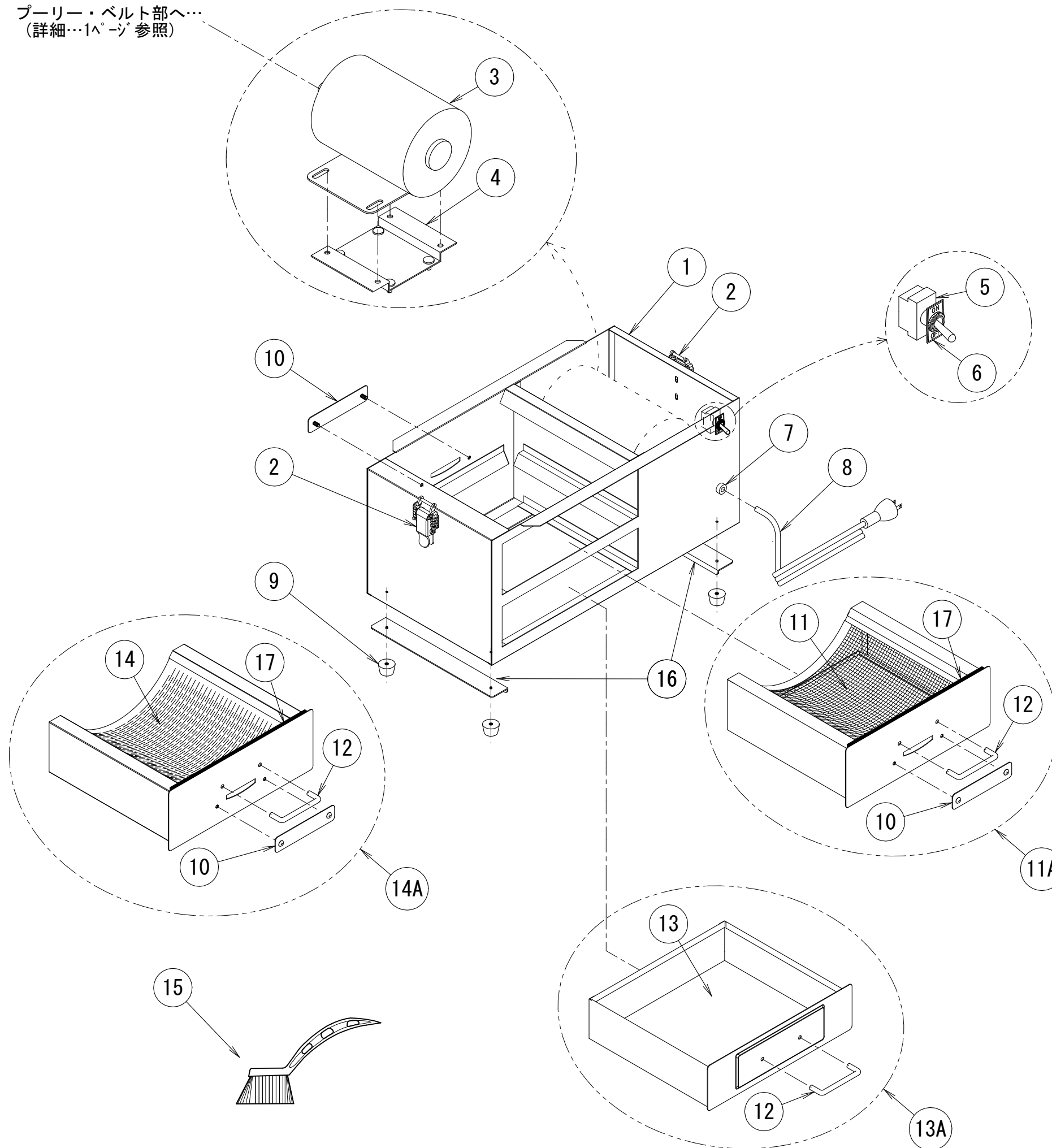
注2：誤発注を避ける為、必ず品番で発注をお願い致します。



※	15	AYDX2-301	1	ベルトカバー	マーク付
※	14	PUL-06315	1	プーリー 110M-1	
※	13	M-32R	1	Vベルト	
※	12	PUL-06301	1	プーリー 50-42M-2	
※	11	HND-01007	1	取手	
※	10	DX2-10113	2	排塵口開閉板補強	
※	9	EX2-502	1	排塵口開閉板	
※	9A	AYEX2-502	1	排塵口開閉板組品	
※	8	EX2-504	1	フック B	
※	7	EX2-503	1	フック A	
※	6H	BEC-0100A	1	ベアリングケース(穴有)	
※	6N	BEC-0100N	1	ベアリングケース(穴無)	
	5	6201ZZ	2	ベアリング	
※	4	DX2-102	1	主軸	
※	3	EX2-505	1	扱胴	
※	2	AYEX2-101	1	本体(上)	マーク付
※	1	DX2-305	1	ホッパーリング	
	番号	品番	個数	品名	備考

機種	薬採取機		
型式	POPP-EX2		
	本体上部 部品図		
	Ver.1.2 (1/3)		

プーリー・ベルト部へ…  
(詳細…1ページ参照)



注1：番号欄左側に※印が付いているものは通常、部品としてご用意しておりません。部品によっては納期がかかる場合がありますのでお問い合わせくださいますようお願い致します。

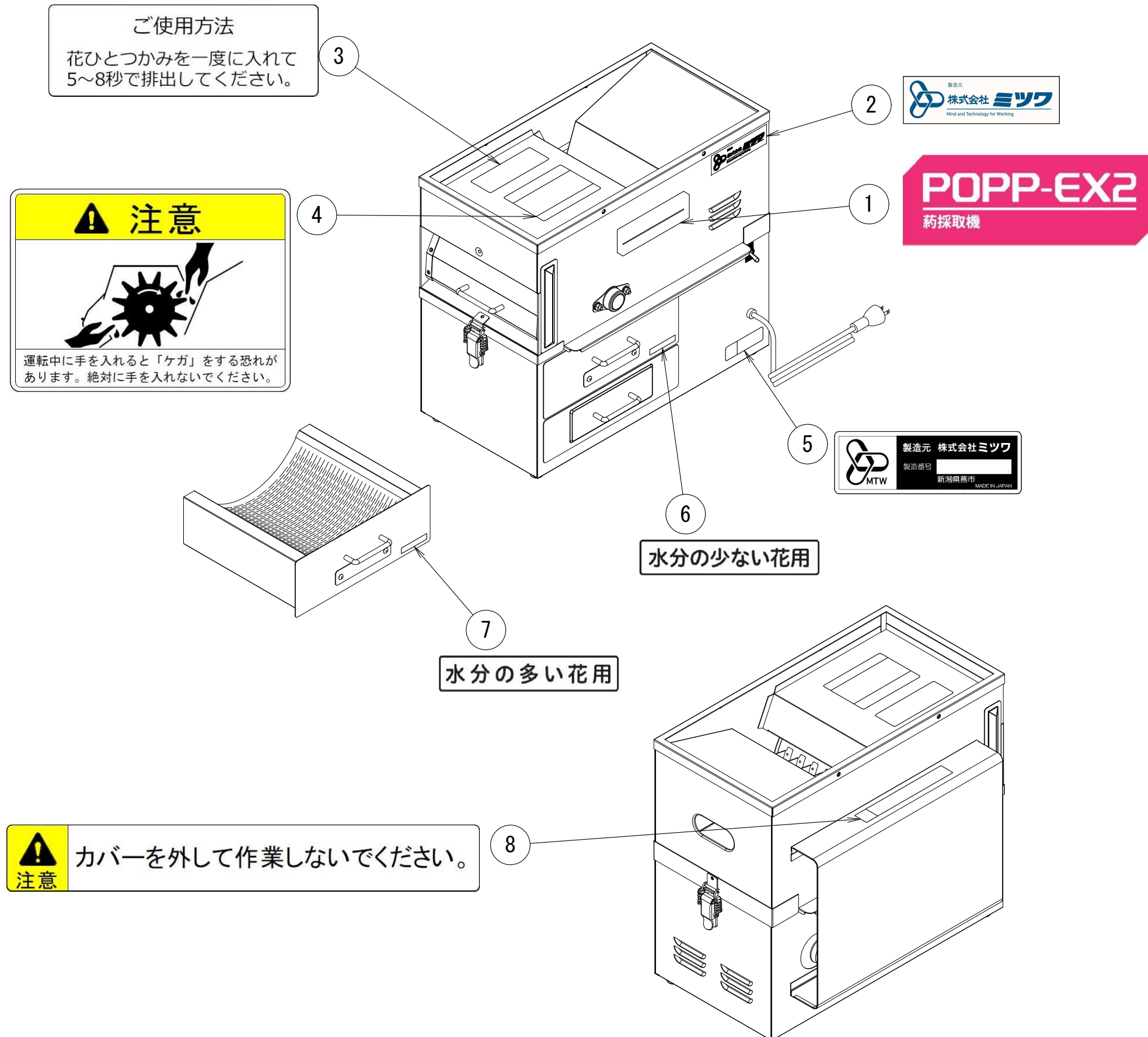
注2：誤発注を避ける為、必ず品番で発注をお願い致します。

※	17	EX2-509	2	扱網枠スポンジ	
※	16	EX2-205	2	脚ゴム補強板	
	15	PURABURASHI	1	掃除ブラシ	
※	14	EX2-204	1	替え網(水分多い花用)	
※	14A	AYEX2-204	1	替え網(水分多い花用)組品	マーク付
※	13	DX2-306	1	引出し	
※	13A	AYEX2-306	1	引出し組品	
※	12	HND-01007	3	取手	
※	11	EX2-203	1	替え網(水分少ない花用)	
※	11A	AYEX2-203	1	替え網(水分少ない花用)組品	マーク付
※	10	EX2-508	3	扱胴調整窓蓋	
※	9	C-30-RK-23-EP-UL-BLACK	4	脚ゴム	
※	8	SX2-CAP1	1	P付コード	
※	7	SR-5K-4	1	コードブッシュ	
※	6	WD1901	1	スナップスイッチプレート	
※	5	WD1201F	1	スナップスイッチ	
※	4	DX2-202	1	モータベース	
※	3	MO-703	1	単相標準モータ	
※	2	C-7-1	2	キャッチクリップ	
※	1	AYEX2-201	1	本体(下)	マグネット付
	番号	品番	個数	品名	備考

機種	薬採取機				
型式	POPP-EX2				
	本体下部 部品図				
	Ver. 1.2 (2/3)				

注1：番号欄左側に※印が付いているものは通常、部品としてご用意しておりません。部品によっては納期がかかる場合がありますのでお問い合わせくださいますようお願い致します。

注2：誤発注を避ける為、必ず品番で発注をお願い致します。



※	8	MK-CAUTION-09	1	注意マーク09	
	7	MK-SX2-LARGE	1	水分の多い花用マーク	
	6	MK-SX2-SMALL	1	水分の少ない花用マーク	
	5	MK-FR-11	1	マーク製造番号	
	4	MK-CAUTION-12	1	注意マーク12	
	3	MK-EX2-SIYOU	1	使用方法マーク	
	2	MK-SHAMEI-SN	1	社名マークSN	
	1	MK-POPPEX2	1	POPP-EX2マーク	
	番号	品番	個数	品名	備考
機種	薬採取機				
型式	POPP-EX2				
	マーク部				
	Ver.1.2 (3/3)				