

開 薬 器

M-300D

M-600D

部 品 図

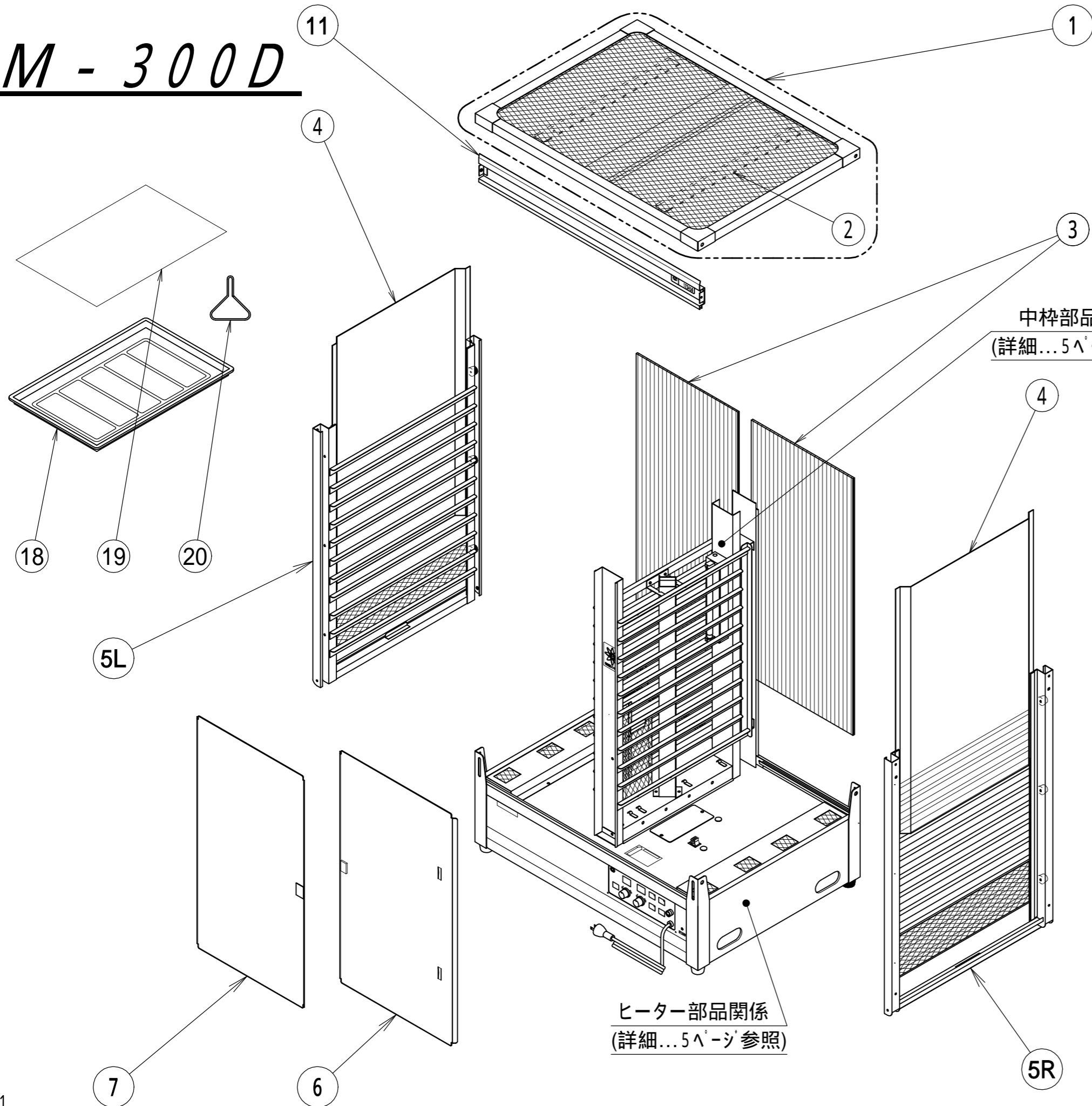
Ver.3.2('15.11 発行)

株式会社 

電 話 (0256) 98 - 6161

F A X (0256) 98 - 6171

M-300D



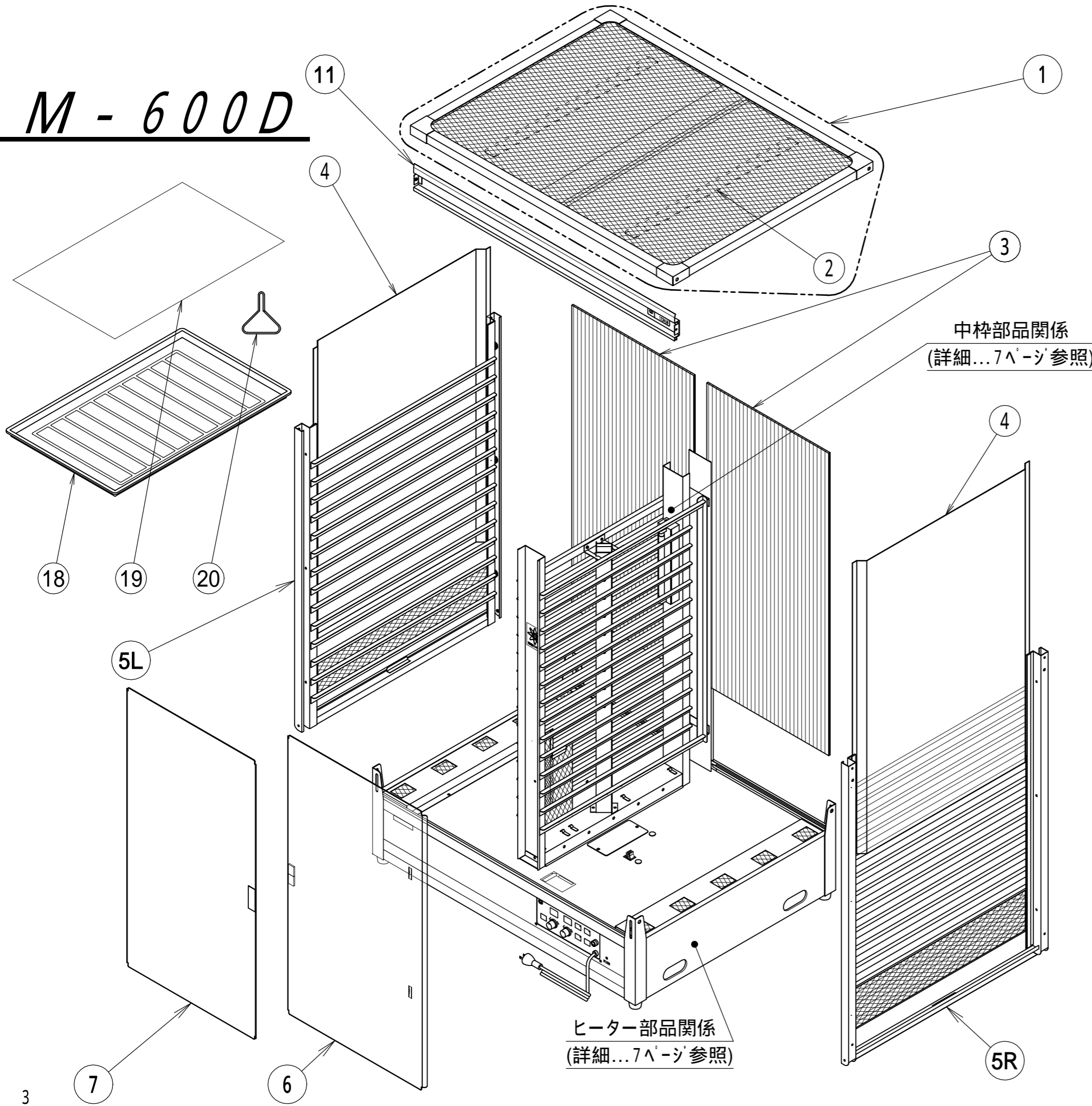
注1：番号欄左側に※印が付いているものは通常、部品としてご用意しておりません。

注2：誤発注を避ける為、必ず品番で発注をお願い致します。

20	OTH-01006	1	葯均し棒	
19	SIKISI-M300	22	敷紙(小)	
18	M300-605	22	開葯皿(小)	
11	AYM3-152	1	前面パネル マーク付	
7	AYM3-261	1	前面扉(左) 組品	
6	AYM3-262	1	前面扉(右) 組品	
5L	AYM3-241L	1	外枠 脚ゴム付(左用)	
5R	AYM3-241R	1	外枠 脚ゴム付(右用)	
4	M300-603	2	サイドパネル	
3	M300-604	2	背面パネル	
2	M300-617	2	上面スポンジ押え	
1	AYM3-251	1	天板 組品	
番号	品番	個数	品名	備考

機種	開葯器		
型式	M-300D		
本体外装関係 部品図			
Ver. 3.2 (1/5)		M3・6D-1001271127	

M-600D



注1：番号欄左側に※印が付いているものは通常、部品としてご用意しておりません。
 注2：誤発注を避ける為、必ず品番で発注をお願い致します。

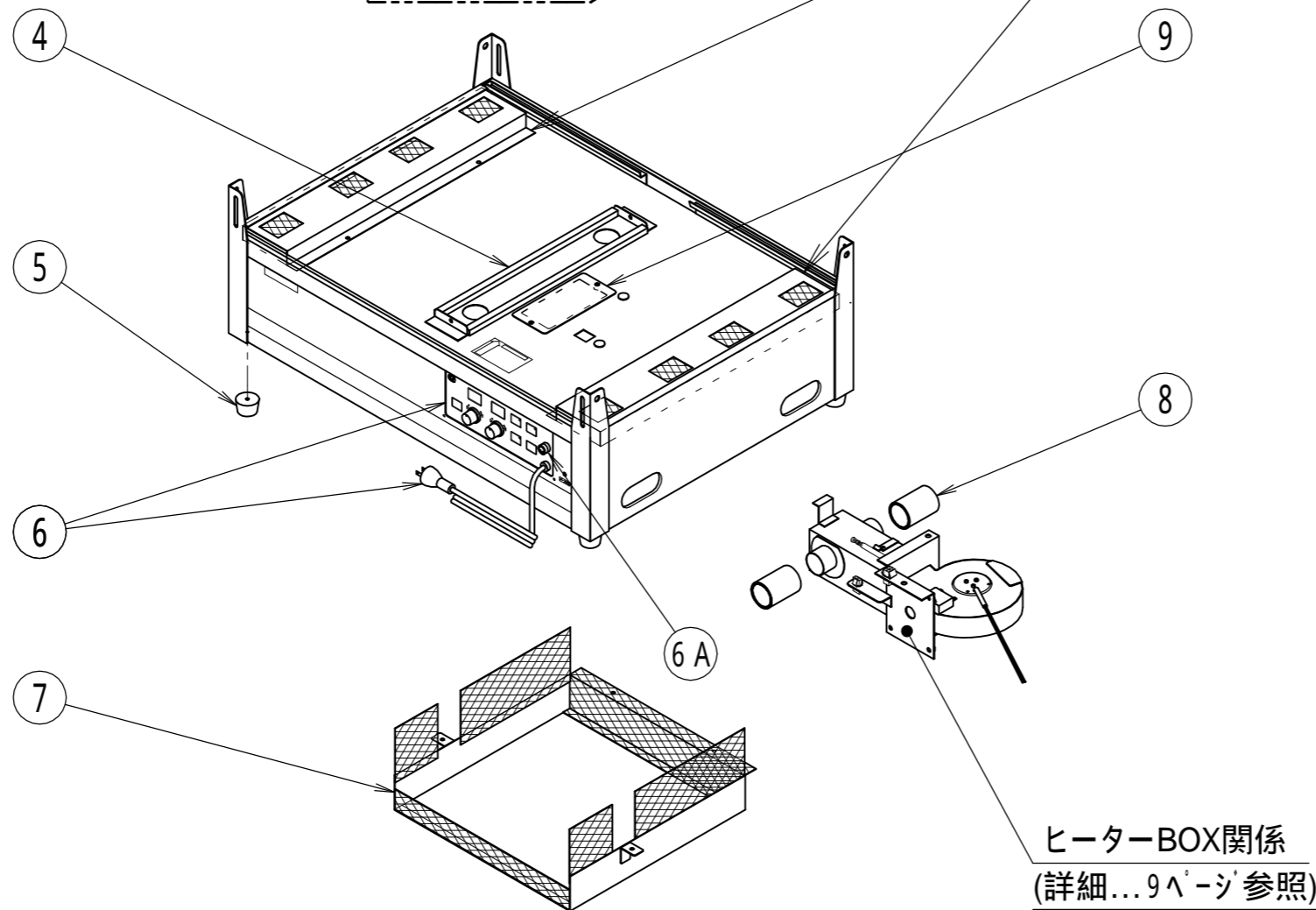
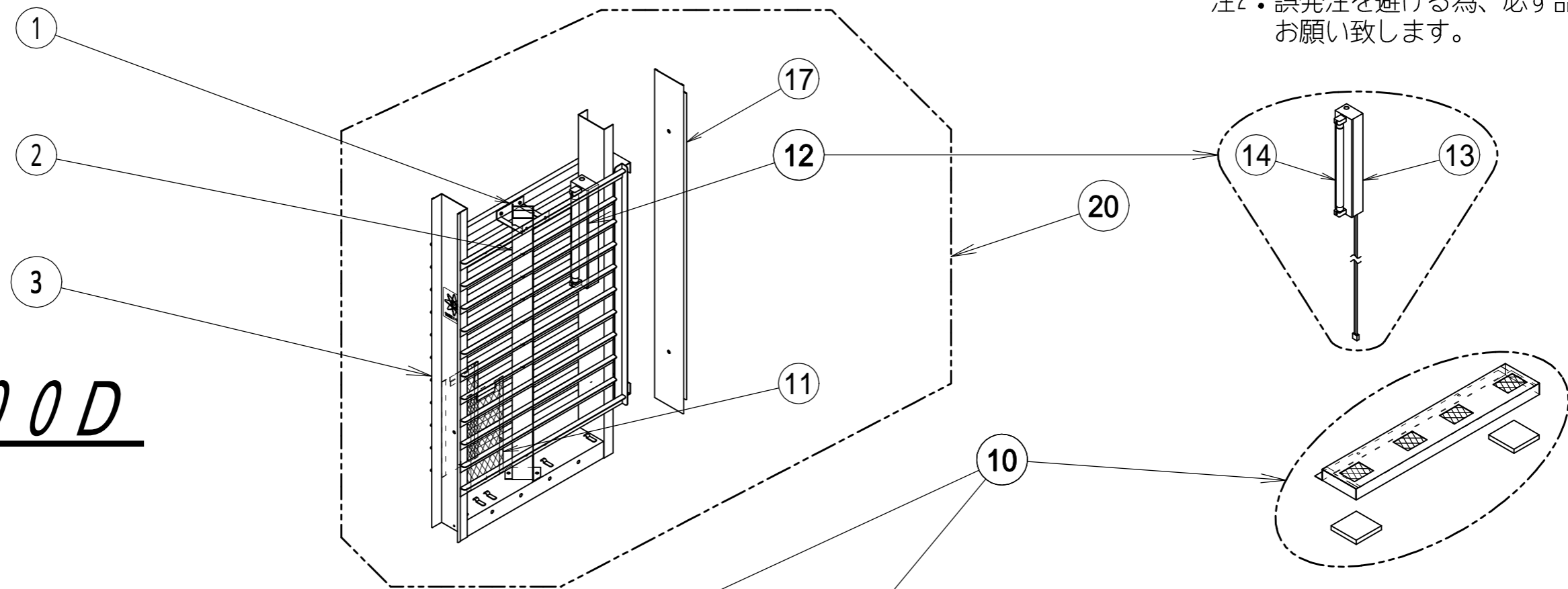
20	OTH-01006	1	葯均し棒	
19	SIKISI-M600	28	敷紙(大)	
18	M600-605	28	開葯皿(大)	
11	AYM6-152	1	前面パネル マーク付	
7	AYM6-261	1	前面扉(左) 組品	
6	AYM6-262	1	前面扉(右) 組品	
5L	AYM6-241L	1	外枠 脚ゴム付(左用)	
5R	AYM6-241R	1	外枠 脚ゴム付(右用)	
4	M600-603	2	サイドパネル	
3	M600-604	2	背面パネル	
2	M600-617	2	上面スポンジ押え	
1	AYM6-251	1	天板 組品	
番号	品番	個数	品名	備考

機種	開葯器		
型式	M-600D		
本体外装関係 部品図			
Ver. 3.2 (2/5)		M3・6D-1002271127	

注1：番号欄左側に※印が付いているものは通常、部品としてご用意しておりません。

注2：誤発注を避ける為、必ず品番で発注をお願い致します。

M-300D



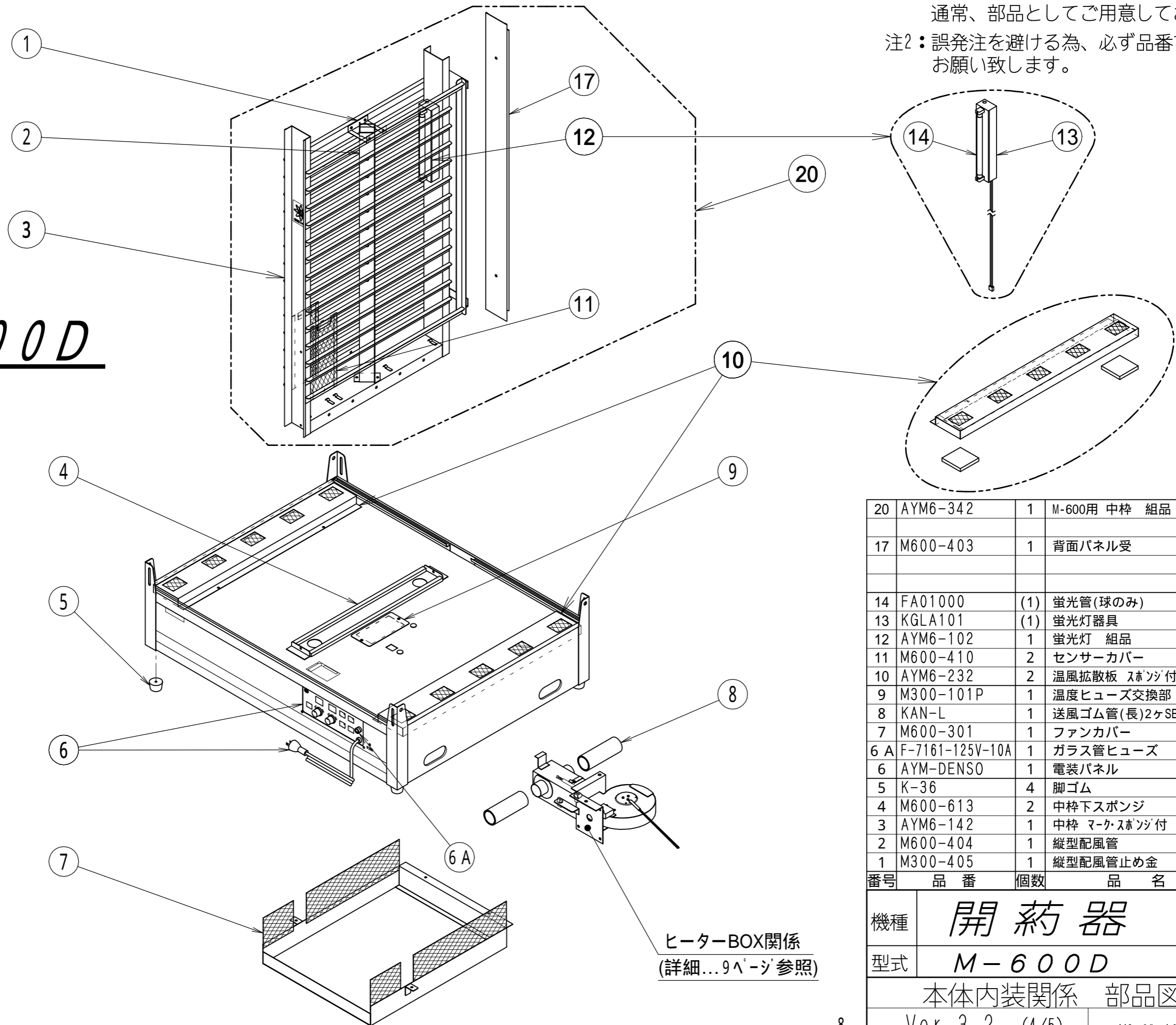
20	AYM3-342	1	中枠 組品	
17	M300-403	1	背面パネル受	
14	FA01000	(1)	蛍光管(球のみ)	
13	KGLA101	(1)	蛍光灯器具	
12	AYM3-102	1	蛍光灯 組品	配線コード=短
11	M300-410	2	センサーカバー	
10	AYM3-232	2	温風拡散板 スポンジ付	
9	M300-101P	1	温度ヒューズ交換部 蓋	
8	KAN-S	1	送風ゴム管(短)2ヶSET	
7	M300-301	1	ファンカバー	
6 A	F-7161-125V-10A	1	ガラス管ヒューズ	
6	AYM-DENSO	1	電装パネル	
5	K-36	4	脚ゴム	
4	M300-613	2	中枠下スポンジ	
3	AYM3-142	1	中枠 マークスポンジ付	
2	M300-404	1	縦型配風管	
1	M300-405	1	縦型配風管止め金	
番号	品番	個数	品名	備考

機種	開薬器		
型式	M-300D		
本体内装関係 部品図			
Ver. 3.2 (3/5)	M3・6D-1003271127		

注1：番号欄左側に※印が付いているものは通常、部品としてご用意しておりません。

注2：誤発注を避ける為、必ず品番で発注をお願い致します。

M-600D



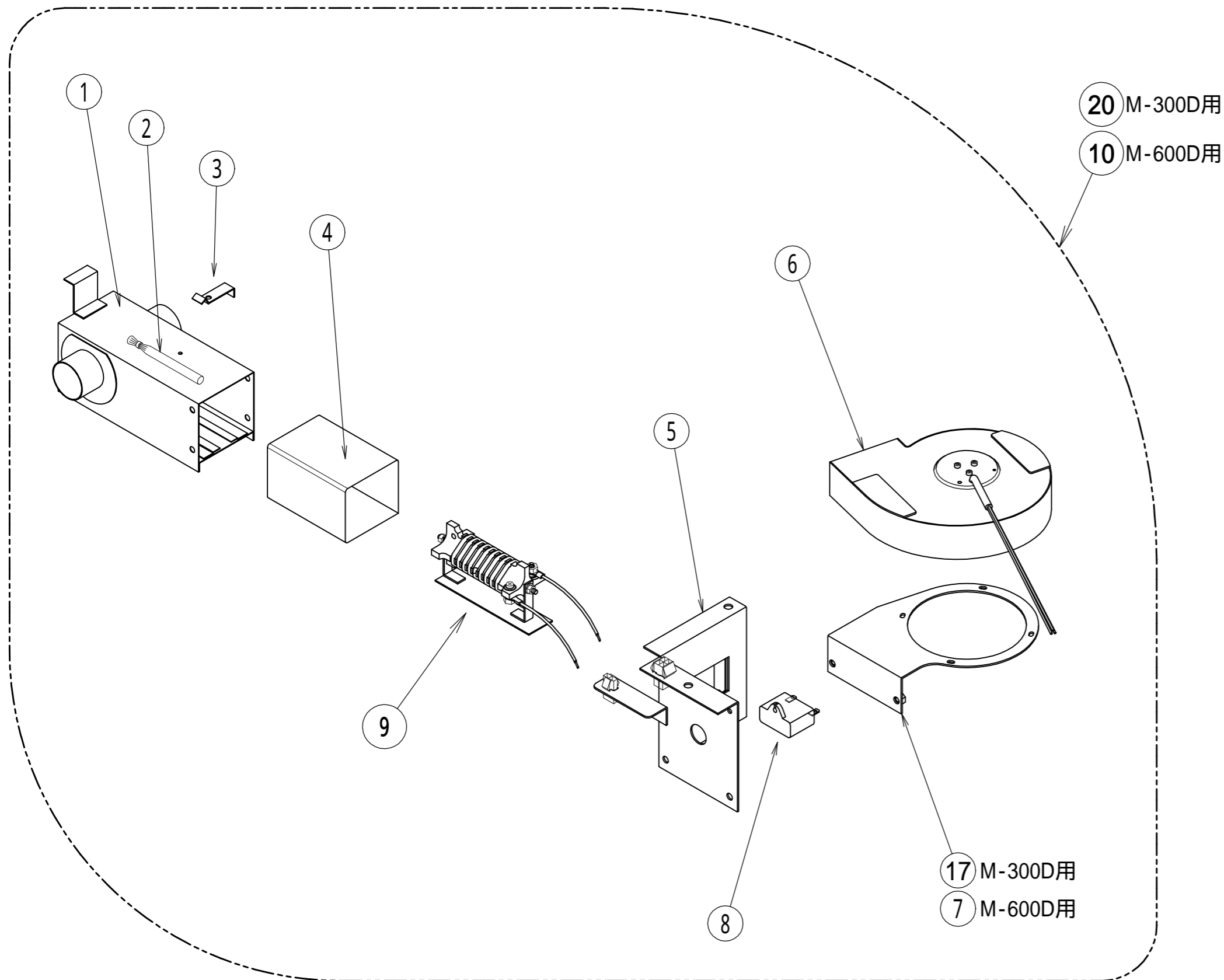
20	AYM6-342	1	M-600用 中枠 組品	
17	M600-403	1	背面パネル受	
14	FA01000	(1)	蛍光管(球のみ)	
13	KGLA101	(1)	蛍光灯器具	
12	AYM6-102	1	蛍光灯 組品	配線コード=長
11	M600-410	2	センサーカバー	
10	AYM6-232	2	温風拡散板 スポンジ付	
9	M300-101P	1	温度ヒューズ交換部 蓋	
8	KAN-L	1	送風ゴム管(長)2ヶSET	
7	M600-301	1	ファンカバー	
6 A	F-7161-125V-10A	1	ガラス管ヒューズ	
6	AYM-DENSO	1	電装パネル	
5	K-36	4	脚ゴム	
4	M600-613	2	中枠下スポンジ	
3	AYM6-142	1	中枠 マークスポンジ付	
2	M600-404	1	縦型配風管	
1	M300-405	1	縦型配風管止め金	
番号	品番	個数	品名	備考

ヒーターBOX関係
(詳細...9ページ参照)

機種	開薬器		
型式	M-600D		
本体内装関係 部品図			
Ver. 3.2 (4/5)		M3・6D-1004271127	

注1：番号欄左側に※印が付いているものは通常、部品としてご用意しておりません。

注2：誤発注を避ける為、必ず品番で発注をお願い致します。



20	AYM3-323	1	ファンモータ 組品	
17	M300-208	1	ファンモータ止板	M300D専用
10	AYM6-323	1	ファンモータ 組品	
9	AYM3-224	1	ドライヤーボビン 組品	
8	200VAC1UF	1	コンデンサ	
7	M600-207	1	ファンモータ止板	M600D専用
6	TRB530-3	1	ファンモータ	(ロイヤル)
5	M300-205	1	ヒーターボックス取付板	
4	M300-215	1	マイカ板	
3	M300-206	1	温度ヒューズ押え	
2	ONDOF-10A154	1	温度ヒューズ(新)	
1	M300-203	1	ヒーターボックス	
番号	品番	個数	品名	備考

機種	開薬器		
型式	M-300D・600D		
ヒーター関係 部品図			
Ver. 3.2 (5/5)		M3・6D-1005271127	