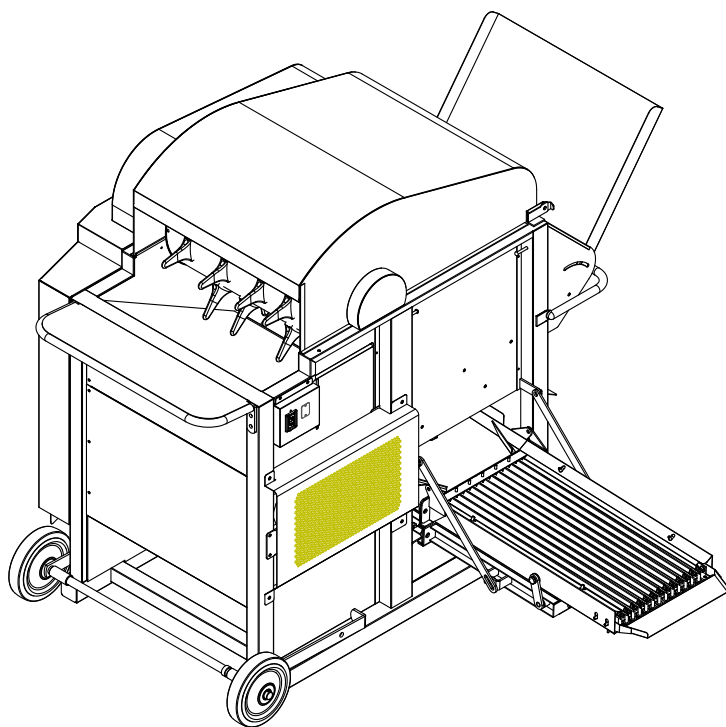


えだまめ動力脱莢機

KE-7

取扱説明書

保証書付



目次

1. 重要なお知らせ	1
2. 製品名称および型式等の表示	1
3. 安全上のご注意	2
3-1 一般的な注意事項	2
3-2 警告・注意ラベルの種類と位置	4
4. 梱包内容	5
5. 機械の主な名称	5
6. 機械の外形寸法	6
7. ご使用になる前に	6
7-1 電源周波数の変更について	6
7-2 機体の移動	7
7-3 機械の据え付け	7
7-4 組立て(フルイのセット方法)	7
7-5 電源の注意点	8
8. 使用について	9
8-1 使用方法	9
8-2 調整方法	9
8-3 保護装置	10
9. 日常のお手入れおよび点検	11
9-1 機械の掃除	11
9-2 機械の点検	11
9-3 注油	11
10. 主な部品交換	12
11. 故障かなと思ったら	12
12. 修理について	13
13. 破棄について	13
14. 仕様	13
保証について	裏表紙

GSB 枝豆もぎとり機工業会
株式会社 ミツワ

〒959-0112 新潟県燕市熊森 1345
電話(0256)98-6161
FAX(0256)98-6171
URL: <http://www.kk-mitsuwa.com>
E-mail: mitsuwa@kk-mitsuwa.com

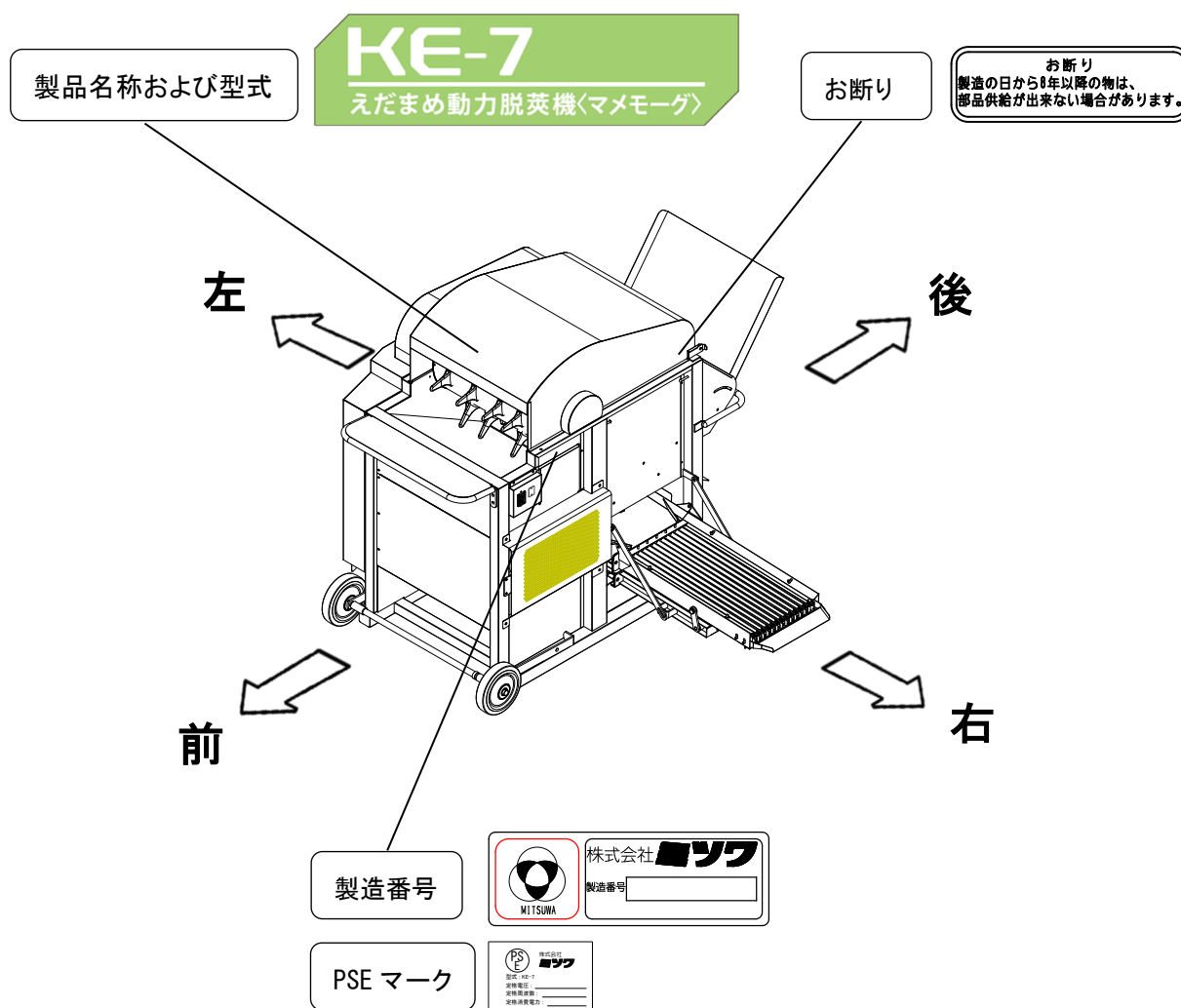
Ver1.00

1. 重要なお知らせ

この度は《えだまめ動力脱莢機 KE-7》をお買い上げいただき、誠にありがとうございます。
この取扱説明書は、製品の正しい取扱い方法、点検および手入れについて説明しております。
ご使用前によくお読みいただき十分理解され、お買い上げの製品が優れた性能を発揮し、かつ快適な作業をするため、ご活用ください。
また、お読みになった後、必ず大切に保存し、分からないことがあった時には、取り出してお読みください。
なお、製品ならびに本取扱説明書は、お断りなしに改版することがありますので、ご了承ください。



2. 製品名称および型式等の表示

この機械には「製品名称および型式」と「製造番号」が図示のところに表示してあります。
サービスについてのお問い合わせや、部品などご用命の場合は、「お買い上げの販売店」に「型式」、
「製造番号」をお知らせください。
また、この取扱説明書で使用している「前・後・左・右」の用語は、下図のように決めております。







3. 安全上のご注意







本書に記載しました注意事項や機械に貼られた[▲]の表示があるラベルは、人身への危害または財産への損害を引き起こす可能性が考えられる重要な項目です。よく読んで必ず守ってください。

表示	意味
 警告	この表示欄の内容を無視して誤った取り扱いをすると、人が死亡または重傷を負う可能性が想定される内容を示しています。
 注意	この表示欄の内容を無視して誤った取り扱いをすると、人が傷害を負う、または、物的損害が発生する可能性があることを示しています。

お守りいただく内容の種類を、次の絵表示で区分し、説明しています。

	この絵表示は、してはいけない「禁止」内容です。 行為の内容によって、文字や図記号と組み合わせて表示しています。	
	この絵表示は、必ず実行していただく「強制」内容です。 行為の内容によって、文字や図記号と組み合わせて表示しています。	

3-1 一般的な注意事項

 警告	
	作業場は、十分に明るくし、いつもきれいに保つ。 ・ちらかった暗い作業場では、思わぬ事故の原因となります。
	使用中は、子供や第三者を作業場に近づけない。 ・機械の動作がわからない子供や第三者が、事故に巻き込まれる可能性があります。
	電源プラグは単相 100V または、三相 200V コンセントに単独にて差し込む。 ・たこ足配線や他の機器と併用すると、コンセントが異常発熱して、発火する可能性があります。
	ぬれた手で、電源プラグの抜き差しはしない。 ・感電の原因となります。
	機械の運転中は可動部に注意して作業を行う。 ・可動部に巻き込まれるとケガの原因になります。

警告



作業に適切でない体調や状態、未成年者は作業をしない。

- ・作業には的確な判断が必要です。下記状態の方は、本機の運転操作は行わないでください。思わぬ事故の原因になります。
- ①お酒を飲んでいる方 ②睡眠不足の方 ③妊娠中のご婦人
- ④過労、病気の方 ⑤18歳未満の方



作業は、作業に適した服装で行うこと。

- ・回転部に巻き込まれるおそれがあるので、だぶだぶの衣服や、ネックレス、タオル等は着用せず、髪、衣服等は、回転部に近づけないでください。



本製品は防水ではないため、清掃のため直接水をかけない。

- ・湿らせた布等で、清掃してください。
- 感電の原因や、故障の原因になります。



分解、改造はしない。

- ・感電の原因や、故障の原因になります。

注意



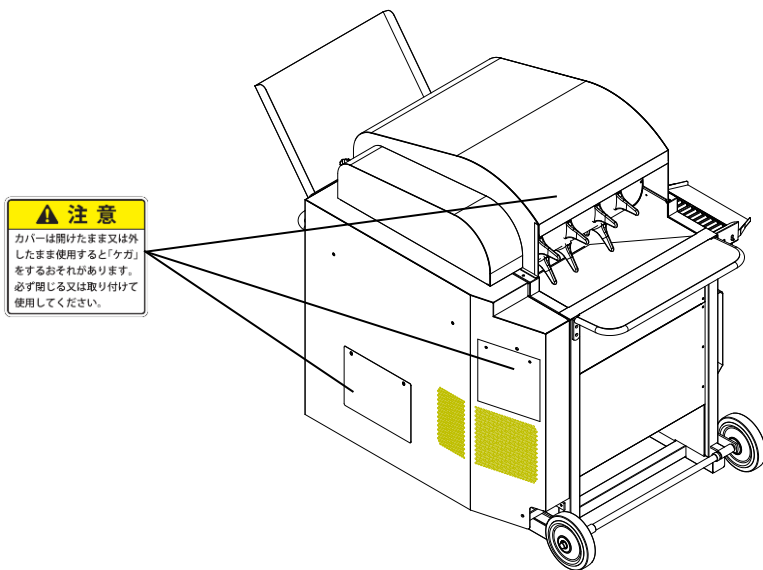
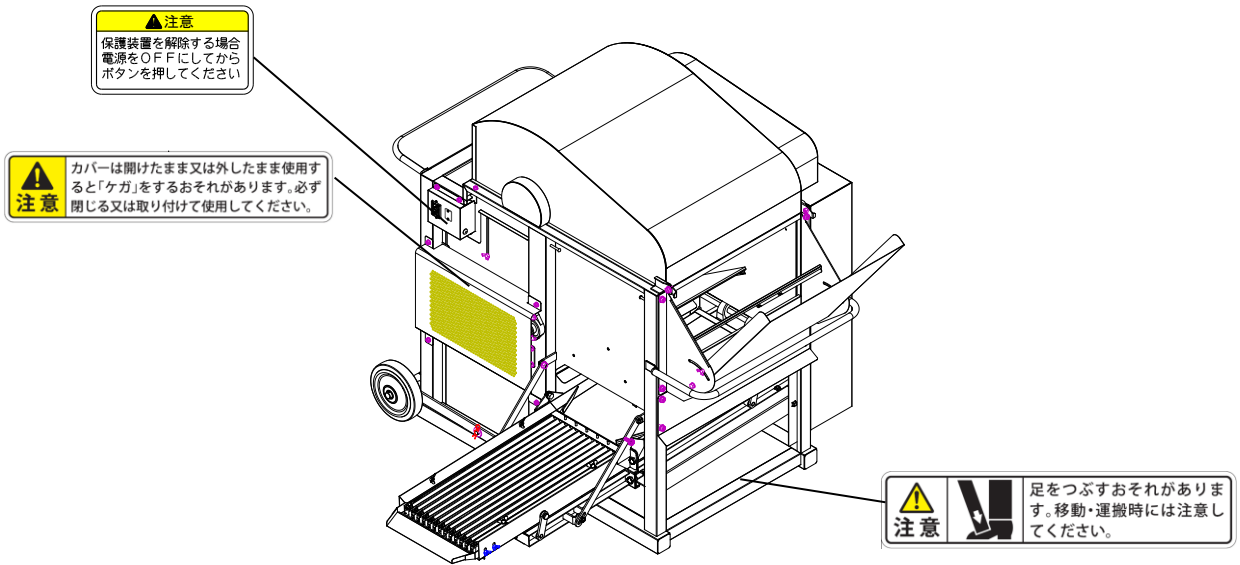
使用しない場合は、必ず屋内に保管する。保管場所として次の場所は避ける。

- ・事故のおそれや、故障の原因になります。
- ①子供の手が届く所 ②湿気の多い所 ③直射日光の当たる所 ④揮発性物質のある場所

3-2 警告・注意ラベルの種類と位置

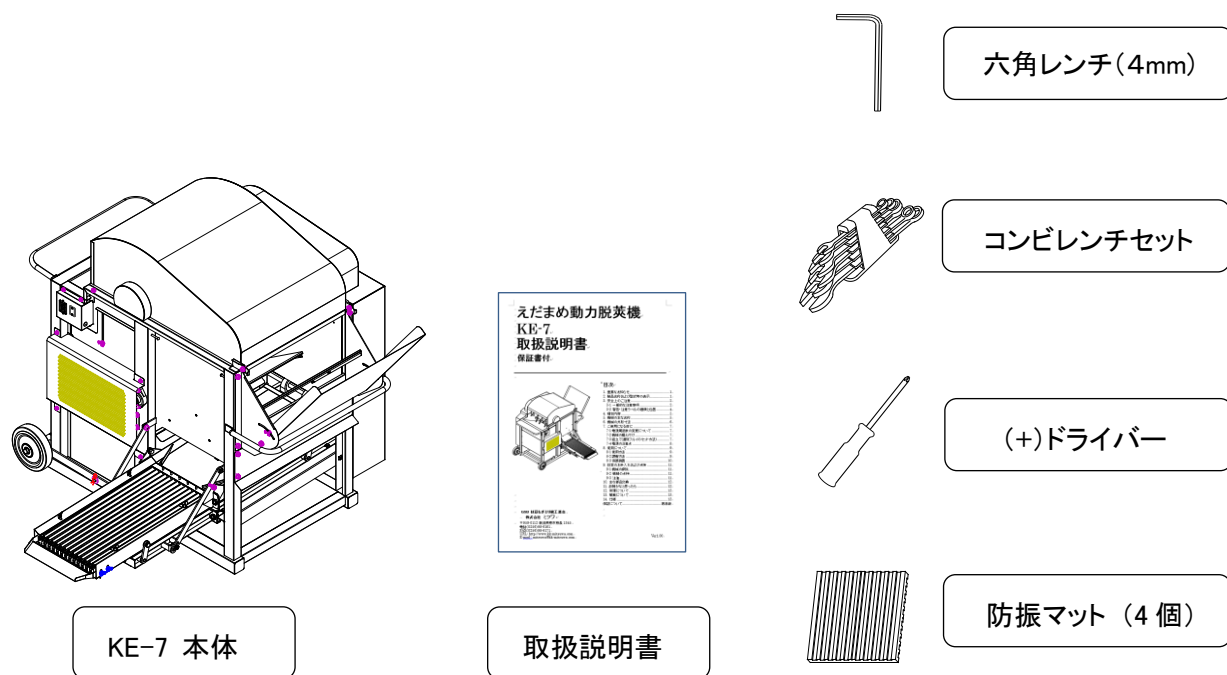
以下の警告・注意ラベルは、重要警告・注意事項の中から特に重要なものとして機体に貼付されています。使用前に必ず良く読んで理解し、お守りください。

また、ラベルがはがれたり、文字が消えて見えなくなったりした場合は、すぐに《お買い上げの販売店》に連絡して新しいラベルに貼り替えてください。

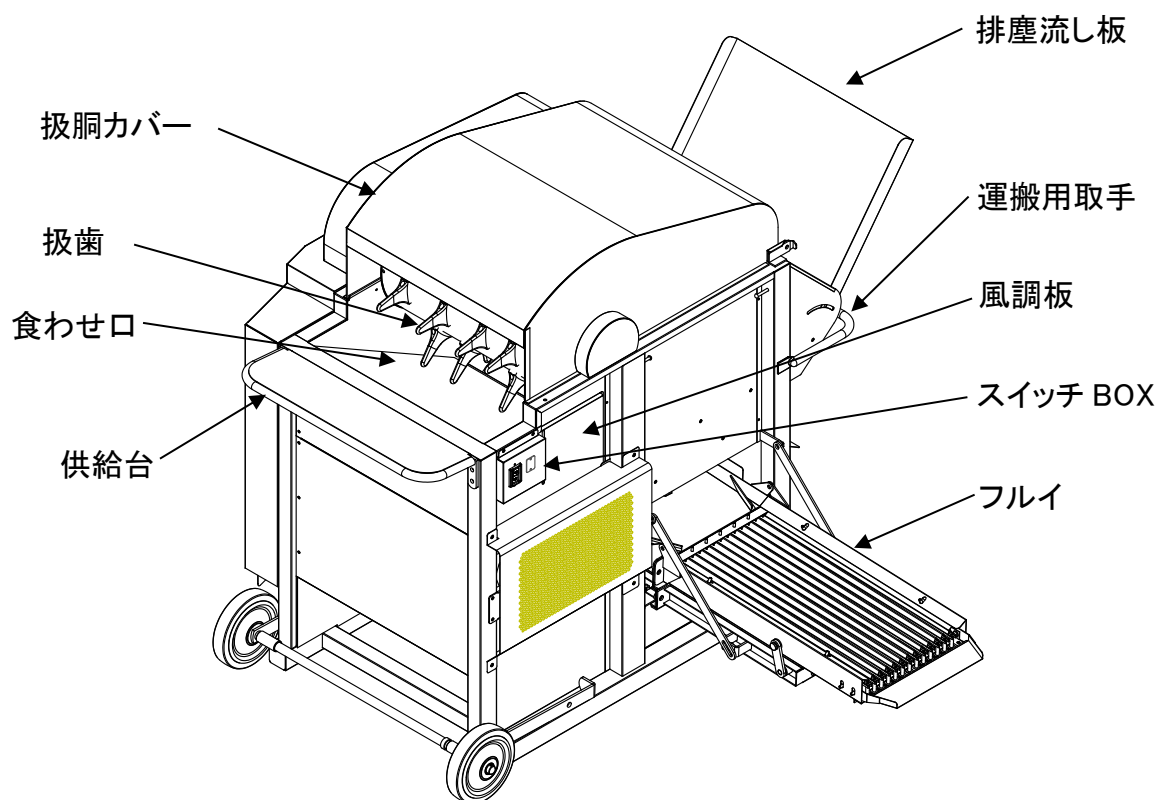


4. 梱包内容

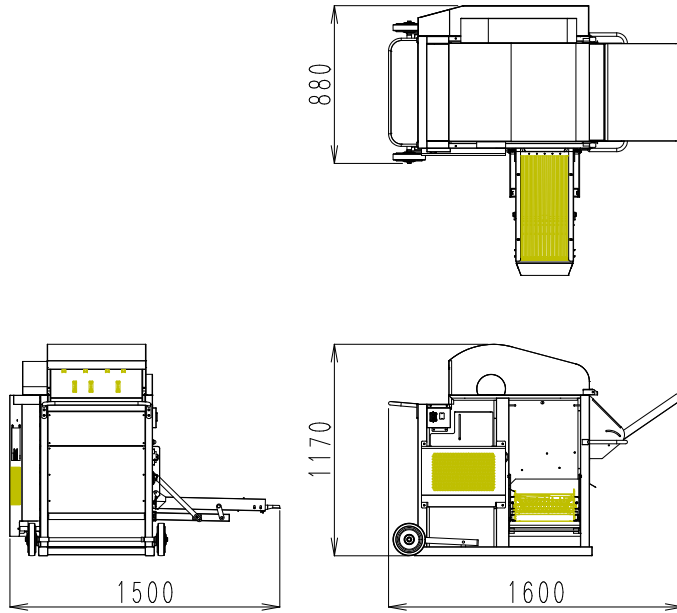
開封されましたら梱包品をご確認ください。万が一、梱包品の不足や不良がございましたら、お買い上げの販売店まで、ご連絡ください。



5. 機械の主な名称



6. 機械の外形寸法



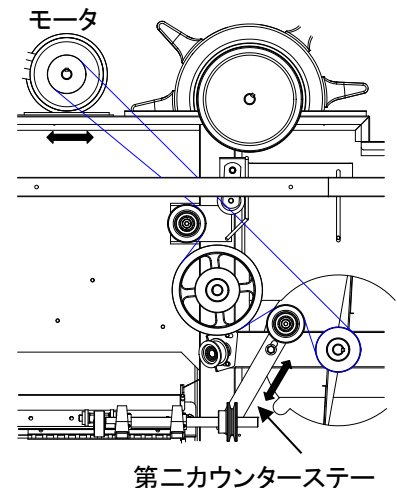
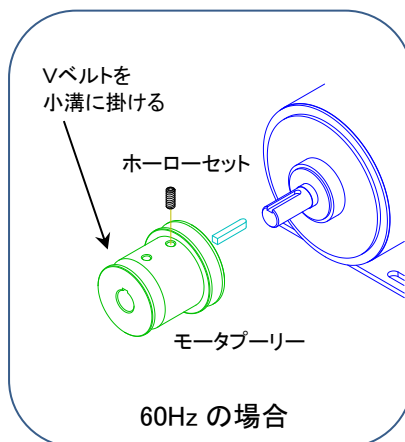
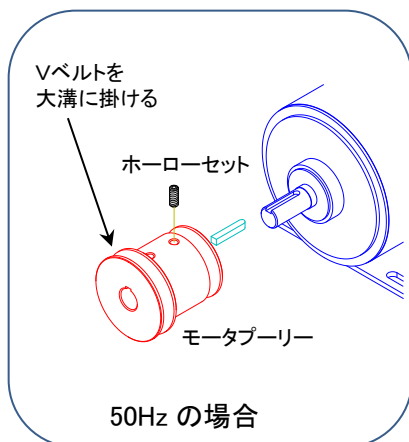
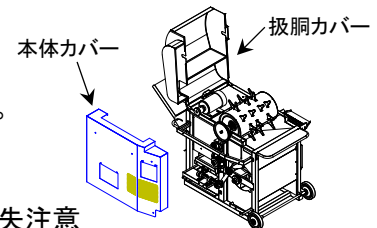
7. ご使用になる前に

7-1 電源周波数の変更について

本機は、50Hz で設定しています。ご使用の電源周波数が 60Hz 地域では、機械の調整が必要となります。ご購入の販売店に相談し、下記の手順で調整を行ってください。

～電源周波数に合わせた調整の手順～

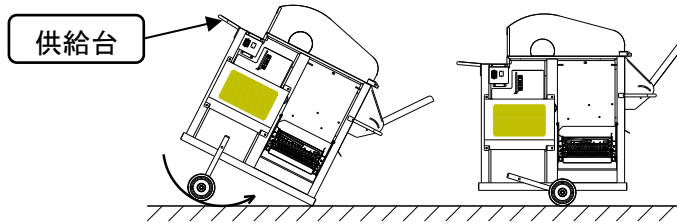
- 1.電源スイッチを OFF にし、電源プラグをコンセントから抜いてください。
 - 2.本体カバーを外し、抜胴カバーを開けます。
 - 3.モータプーリーから V ベルトを外します。
 - 4.六角レンチ(4mm)を用いて、モータプーリーを外します。※平行キー紛失注意
 - 5.モータプーリーの使用する溝が外側になるようにモータに押し当てホーローセットを締め付けてください。その際、モータ軸側にホーローセットを付け替え固定します。
- 注) 60Hz の場合は、小溝が外側になるように取付。50Hz の場合は、大溝が外側になるように取付。
- 6.モータプーリー外側の溝に V ベルトを掛け、モータおよび第二カウンタステアを調節して、V ベルトのテンションを適切に調整してください。



7-2 機体の移動

供給台を持ち上げ、機体を傾け車輪を内側に移動します。

供給台をしっかり持ちバランスをとりながら十分注意し機体を移動してください。

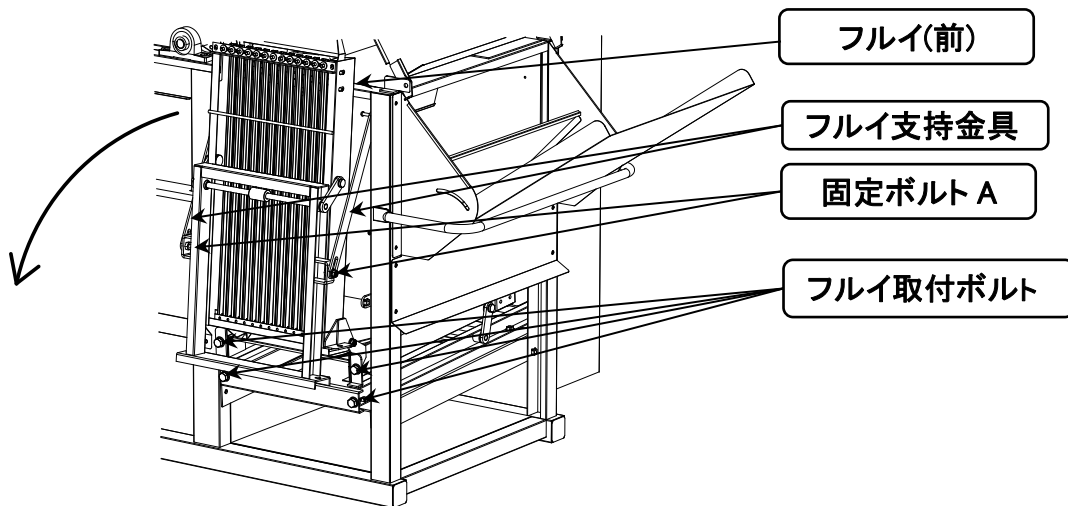


7-3 機械の据え付け

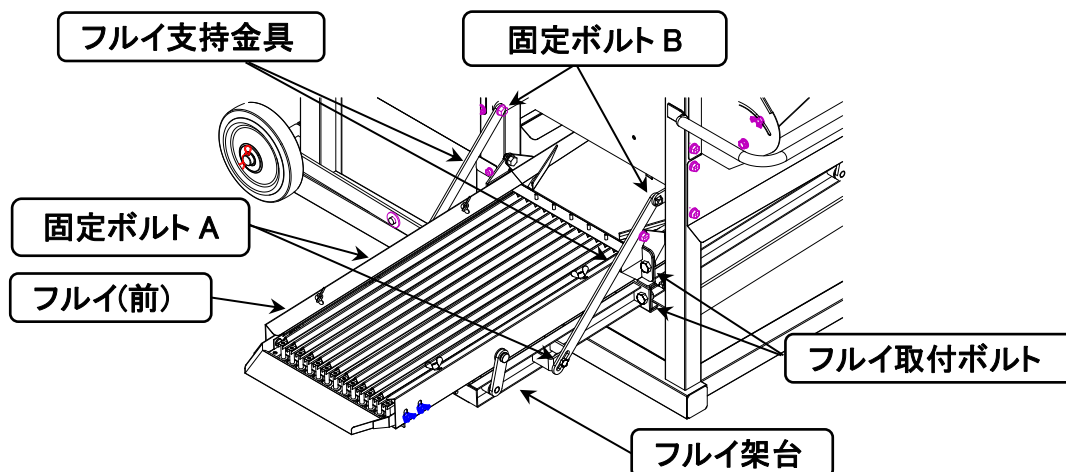
- ① 平らな場所を選ぶ。
- ② 付属の防振マットを必ず敷いて作業してください。

7-4 組立て(フルイのセット方法)

- ① フルイ取付ボルト(左右4ヶ所)をはずします。
- ② 固定ボルト A(左右2ヶ所)を少し緩め、フルイ支持金具をフックから外し、フルイ(前)を倒します。



- ③ 外したフルイ取付ボルトで連結し、しっかり締め付けます。(左右4ヶ所)
- ④ フルイ支持金具の固定
上側の固定ボルトBを締めます。(左右2ヶ所)
続いて下側の緩めていた固定ボルトAを締めます。(左右2ヶ所)
(組立の際、フルイ架台とフルイ(前)が平行になる位置で固定ボルト A を締めてください。)



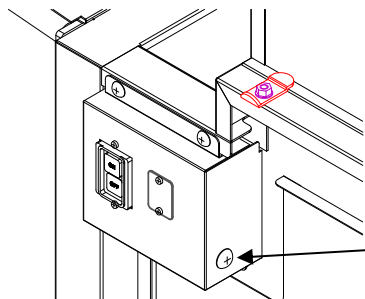
7-5 電源の注意点

① 単相 100V 仕様



注意

感電防止のため、必ずアースを取ってください。



アースネジ (100V 仕様の場合)

アース線はこのアースネジから取ってください。

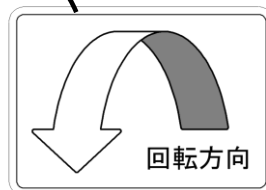
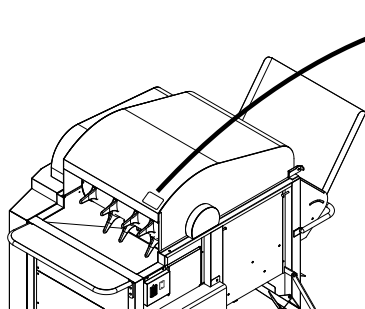
② 三相200V 仕様

三相用モータ(200V)は動力用コンセントに差し込んでください。



注意




モータの回転方向を確認してから作業を開始してください。



8. 使用について

8-1 使用方法

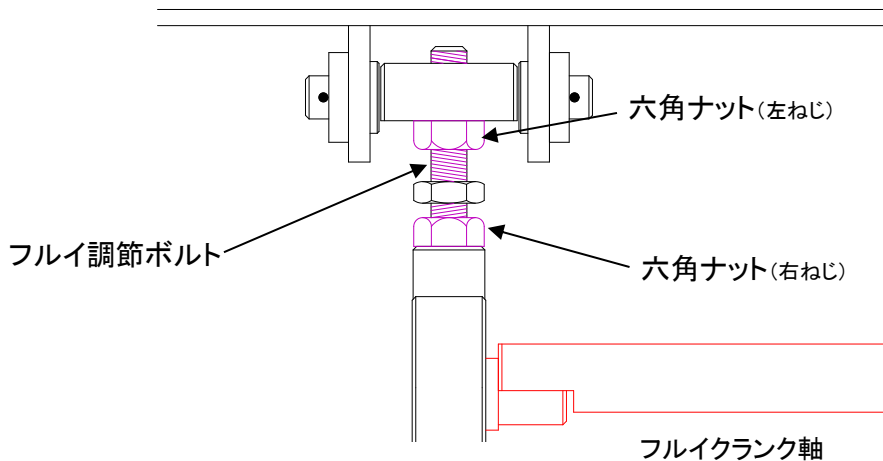
- ① 枝豆の株の根元をしっかりと握って、食わせ口から挿入します。
- ② 株の裏表に扱歯が当たるように、適宜枝豆の株を返してください。
- ③ 千切れた葉や屑はブローにより後方に飛散して、もぎ取られた枝豆のみが、機体内部に落下しフルイにより送り出されます。
- ④ 薄い枝豆は棧下に落ち、充実したものだけが棧の先に移送されます。
- ⑤ 選別機に連結すれば、選別の手間が大幅に省かれます。

 注意	扱歯はゴム製ですが、回転中に手が触れケガをするおそれがあります。十分注意し作業願います。
 警告	 カバーを外して運転しない。 カバーを外して運転しないでください。 カバーが無いと、巻き込みにより事故や作業機の損傷につながるおそれがあります。

8-2 調整方法

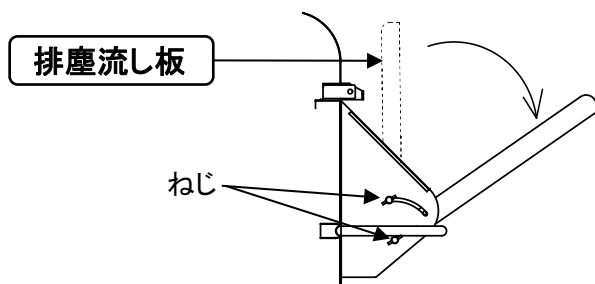
① フルイの速度調節方法

ロックナットをゆるめて、送り調節ボルトを左に廻していくとフルイの送りが速くなります。
遅すぎると送りが悪く、早すぎると選別が悪くなります。



② 排塵流し板調節方法

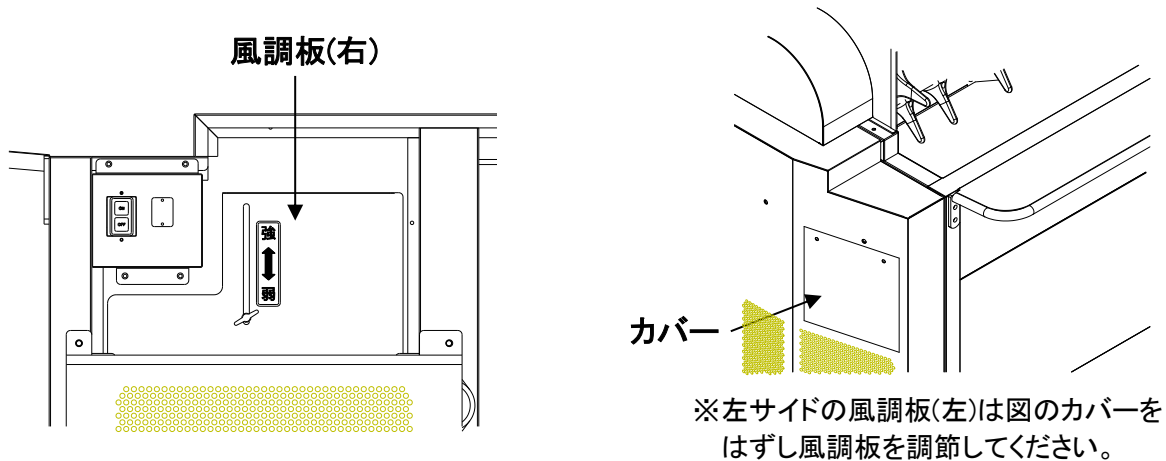
左右のねじをゆるめ、角度を全開にしてねじを締めます。(4カ所)



③ 風力の調節

ブローの両サイドに風力調整を行うため風調板を取付けてあります。

出荷時には風力を最低にしてありますので、風調板を上スライドさせ吸入孔を開くようにして風力を強めてください。

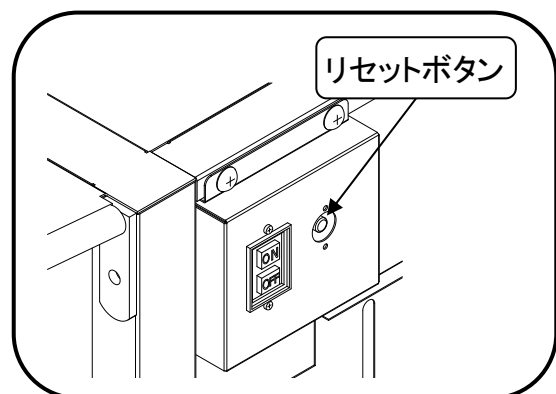
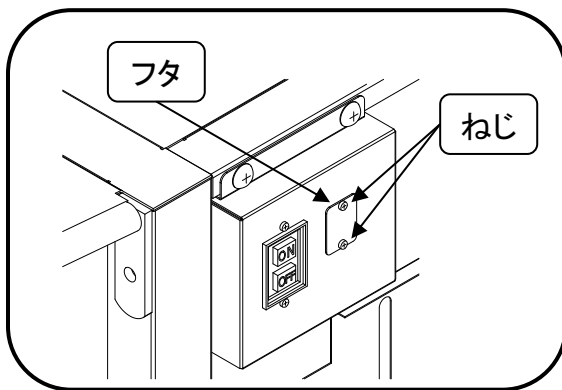


8-3 保護装置

本機は、機械を守る為に保護装置(オーバーカレントリレー)を採用しています。

モータに過負荷がかかると停止するようになっています。運転を再開するには以下の操作を行ってください。

- ① 保護装置が作動した場合、電源を OFF にし電源プラグをコンセントから抜きます。
- ② 枝の巻きつき等、原因と思われる負荷を取り除いてください。
- ③ スイッチBOXにあるフタのねじを (+)ドライバーではずし、中にある赤い[リセットボタン]を押してください。(押すと復帰します)



- ④ フタを元の状態にもどして電源が OFF になっていることを確認し、電源プラグを差し込み作業を再開してください。

以上の動作で運転が再開されない、又は再度保護装置が作動する場合、別の箇所に不具合がある可能性がありますので、販売店等にご相談してください。

9. 日常のお手入れおよび点検

⚠ 注意



点検の際には電源プラグを必ずコンセントから抜いて作業する。
・電源プラグを差したまま作業を行なうと、不意に起動し思わぬ事故の原因になります。

9-1 機械の掃除

- ① 使用後機械に付着した泥や、汚れをブラシや濡れ雑巾などでよく落としてください。
その場合、機械には、決して《水》をかけないでください。
- ② 機内に残留した屑は、ていねいに取り除き、ネズミなどが入らないように注意してください。
- ③ 濡れたり、水分が付着したままでなく機械を《乾燥状態》にしておいてください。

9-2 機械の点検

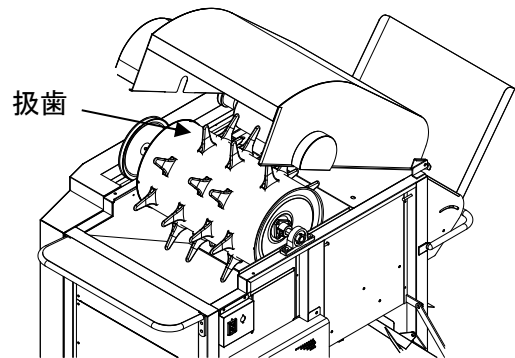
下記項目をよく点検して、それぞれの処置を行い機械を長持ちさせ、いつでも正常に使用できるよう準備しておいてください。

- ① 各部の〈Vベルト〉に伸びや磨耗、亀裂がないか？
- ② 各部のくねじにゆるみがないか？
- ③ 扱歯は消耗部品です。

常に減っていないか、欠けていないかを確認し、
消耗した場合は、お早めの交換をお願いします。

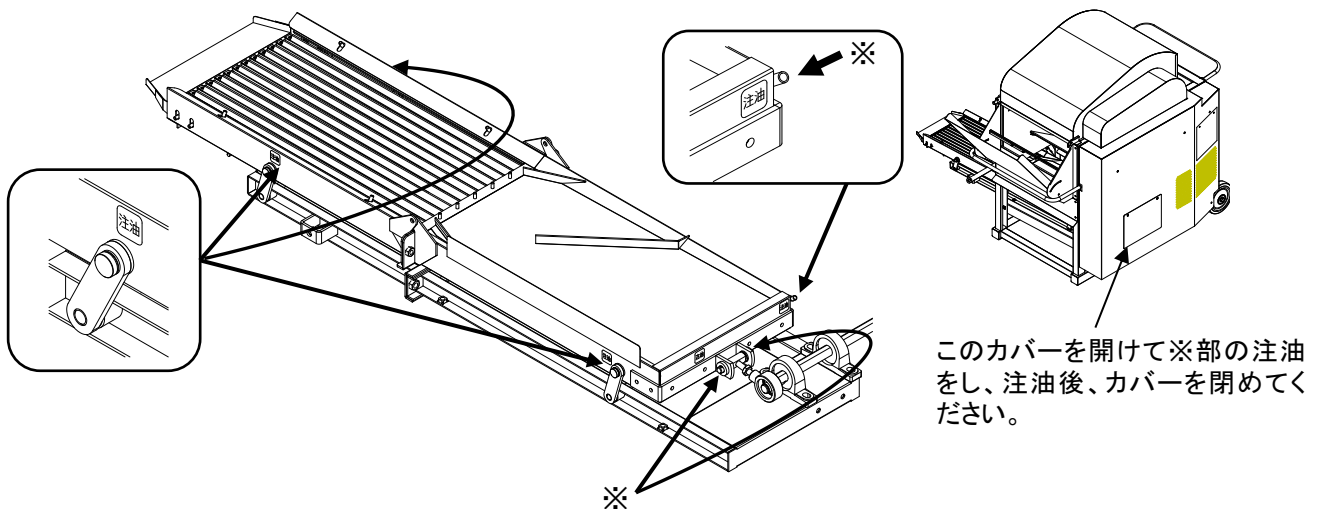
(六角レンチ 4mm 使用)

消耗したままご使用されますと豆の傷みや、脱莢性能
の低下に繋がります。



9-3 注油

機械をよく掃除した後、下記指示部に注油をお願いします。(食品機械用潤滑油のご利用をお勧めします)
注) 《グリス》などは、粘度が高く、ゴミや、泥が付着しますので決して使用しないでください。



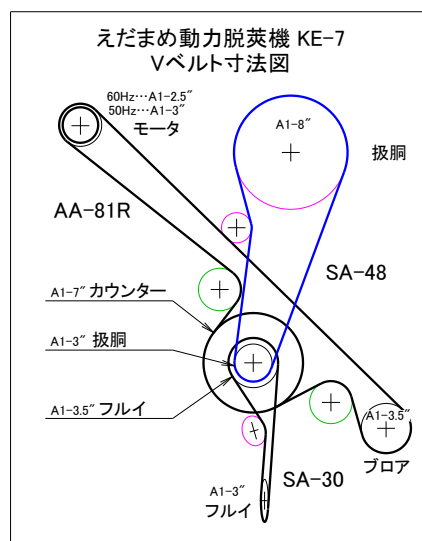
10. 主な部品交換

Vベルトの交換

伸びや、摩耗、亀裂、劣化等が見受けられたら交換時期です。

交換するVベルト箇所、サイズをご確認の上、交換はお買い上げの販売店へお問い合わせください。

名称	型番	数量
六角ベルト	AA-81R	1
Vベルト	SA-48	1
Vベルト	SA-30	1



扱歯の交換

扱歯が摩耗し、とがってきたら交換時期です。交換はお買い上げの販売店へお問い合わせください。

名称	型番	数量
扱歯	KE7-B201	26(全数)

11. 故障かなと思ったら

故障かなと思われましたら、次のチェックリストにそって点検を行ってください。

症状	原因	対処方法
電源スイッチを ON にしても動かない。	電源プラグがコンセントから抜けていませんか。	電源プラグをコンセントに差し込んでください。
	電源コードが途中で切れて破損または、断線していませんか。	製品のご使用を止め、ご購入の販売店にご相談ください。
	枝豆の茎や枝がからまっておりませんか。	必ず電源プラグを抜いてから、異物を取り除いてください。
	本機の保護装置が作動していませんか。	10 ページを参照してください。
電源スイッチを ON にしても風が出ない。風が弱い。	風力調整板が閉じていませんか。	風力調整板を開けてください。 10 ページ 8-2 ②参照
	回転の逆転が考えられます。	回転方向確認の上、販売店へご相談ください。
音がうるさい。	フルイ部のナイロンブッシュにガタ付がある。	部品の交換が必要です。 販売店へご相談ください。

12. 修理について

本機がもし、正常に動作しなくなった場合には、お買い上げの販売店にご相談ください。

その他、部品ご入用の場合、あるいは取扱い上ご不明な点、ご質問などについても、お買い上げの販売店にお問い合わせください。

13. 破棄について

製品を廃棄するときは、「廃棄物の処理及び清掃に関する法律」に準拠し、必ず専門の産業廃棄物処理業者に委託して処理をしてください。

14. 仕様

名 称	えだまめ動力脱莢機 マメモーグ	
型 式	KE-7T(三相)	KE-7S(单相)
寸法(使用時)	全長 1,600×全幅 1,500×全高 1,170mm	
重 量	140kg	
モ ー タ	三相 200V-0.75kw	单相 100V-0.75kw
能 率	～1,100 本/毎時 (品種により異なる)	