

# えだまめ定量袋詰め機

## IB-3V2

部 品 図

Ver.4.5(2023.01 発行)



電 話 (0256) 98-6161

F A X (0256) 98-6171

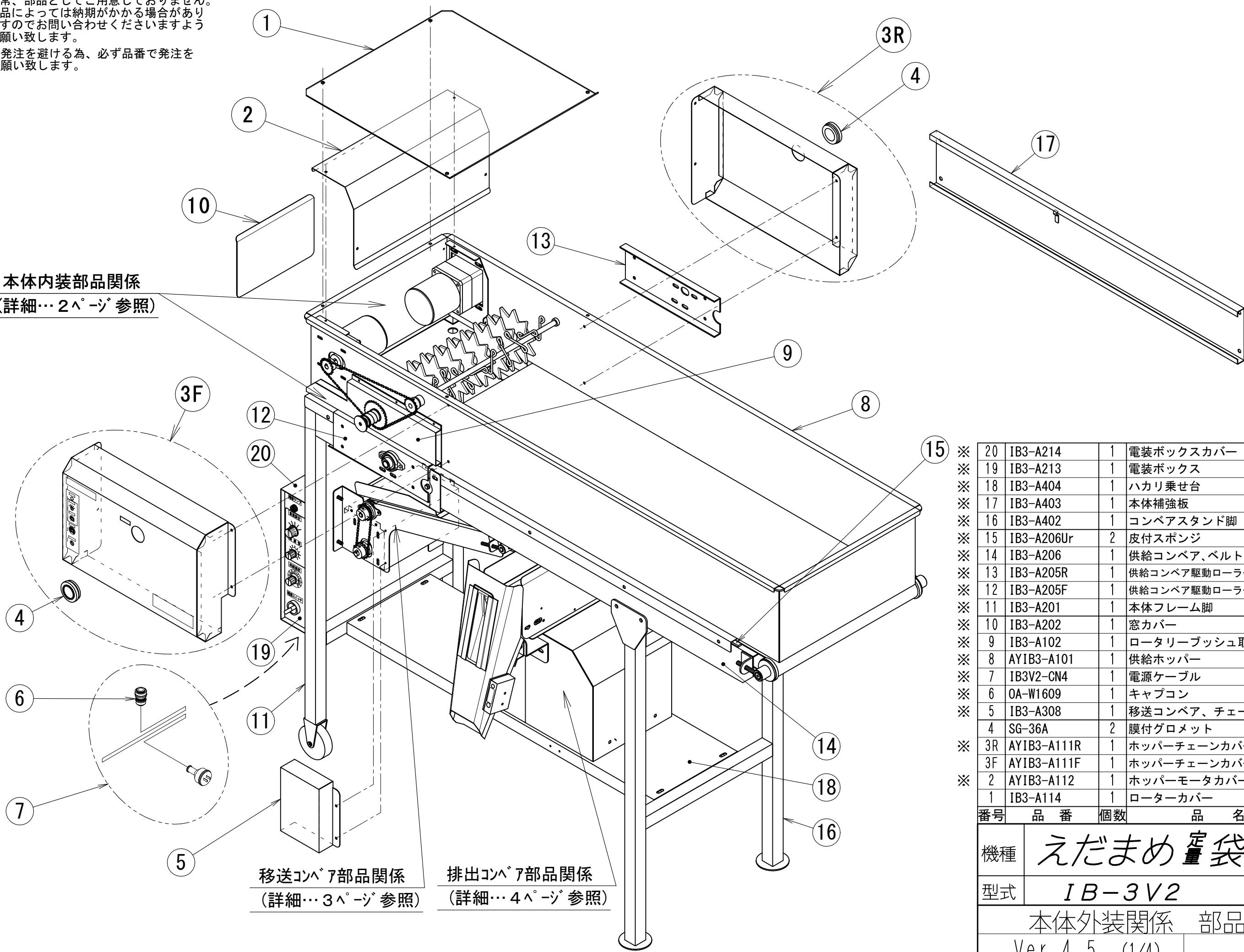
注1：番号欄左側に※印が付いているものは通常、部品としてご用意しておりません。部品によっては納期がかかる場合がありますのでお問い合わせくださいますようお願い致します。

注2：誤発注を避ける為、必ず品番で発注をお願い致します。

本体内装部品関係  
(詳細…2ページ参照)

移送コンベア部品関係  
(詳細…3ページ参照)

排出コンベア部品関係  
(詳細…4ページ参照)

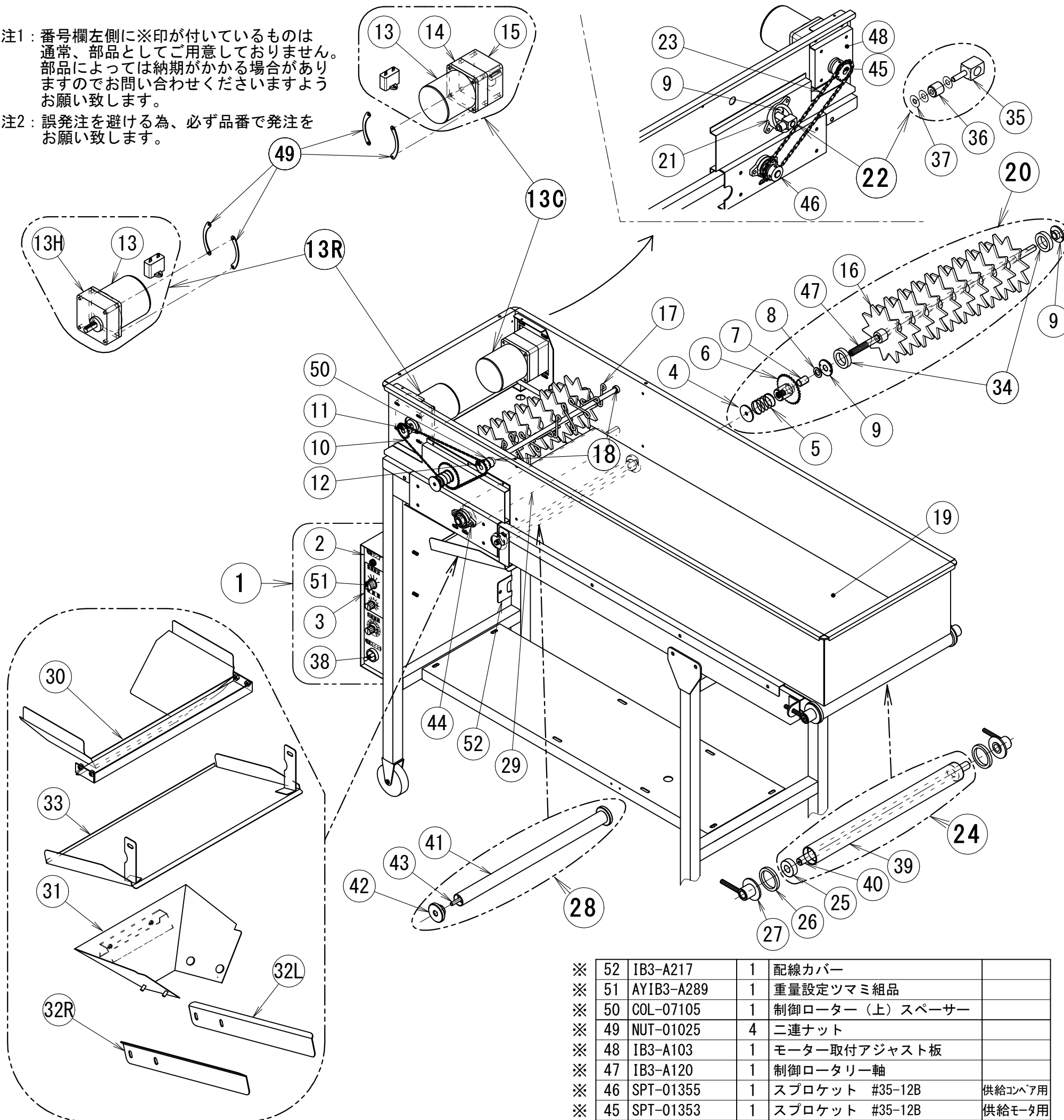


※	20	IB3-A214	1	電装ボックスカバー	
※	19	IB3-A213	1	電装ボックス	
※	18	IB3-A404	1	ハカリ乗せ台	
※	17	IB3-A403	1	本体補強板	
※	16	IB3-A402	1	コンベアスタンド脚	
※	15	IB3-A206Ur	2	皮付スポンジ	
※	14	IB3-A206	1	供給コンベア、ベルト摺り板	
※	13	IB3-A205R	1	供給コンベア駆動ローラー取付板(後)	
※	12	IB3-A205F	1	供給コンベア駆動ローラー取付板(前)	
※	11	IB3-A201	1	本体フレーム脚	
※	10	IB3-A202	1	窓カバー	
※	9	IB3-A102	1	ロータリーブッシュ取付板(前)	
※	8	AYIB3-A101	1	供給ホッパー	マーク付
※	7	IB3V2-CN4	1	電源ケーブル	キャブコン付
※	6	OA-W1609	1	キャブコン	
※	5	IB3-A308	1	移送コンベア、チェーンカバー	
	4	SG-36A	2	膜付グロメット	
※	3R	AYIB3-A111R	1	ホッパーチェーンカバー(後)マーク付	
※	3F	AYIB3-A111F	1	ホッパーチェーンカバー(前)マーク付	
※	2	AYIB3-A112	1	ホッパーモータカバー	マーク付
	1	IB3-A114	1	ローターカバー	
番号	品番	個数	品名	備考	

機種	えだまめ 量袋詰め機		
型式	IB-3V2		
本体外装関係 部品図			
Ver. 4.5 (1/4)			

注1：番号欄左側に※印が付いているものは通常、部品としてご用意しておりません。部品によっては納期がかかる場合がありますのでお問い合わせくださいますようお願い致します。

注2：誤発注を避ける為、必ず品番で発注をお願い致します。



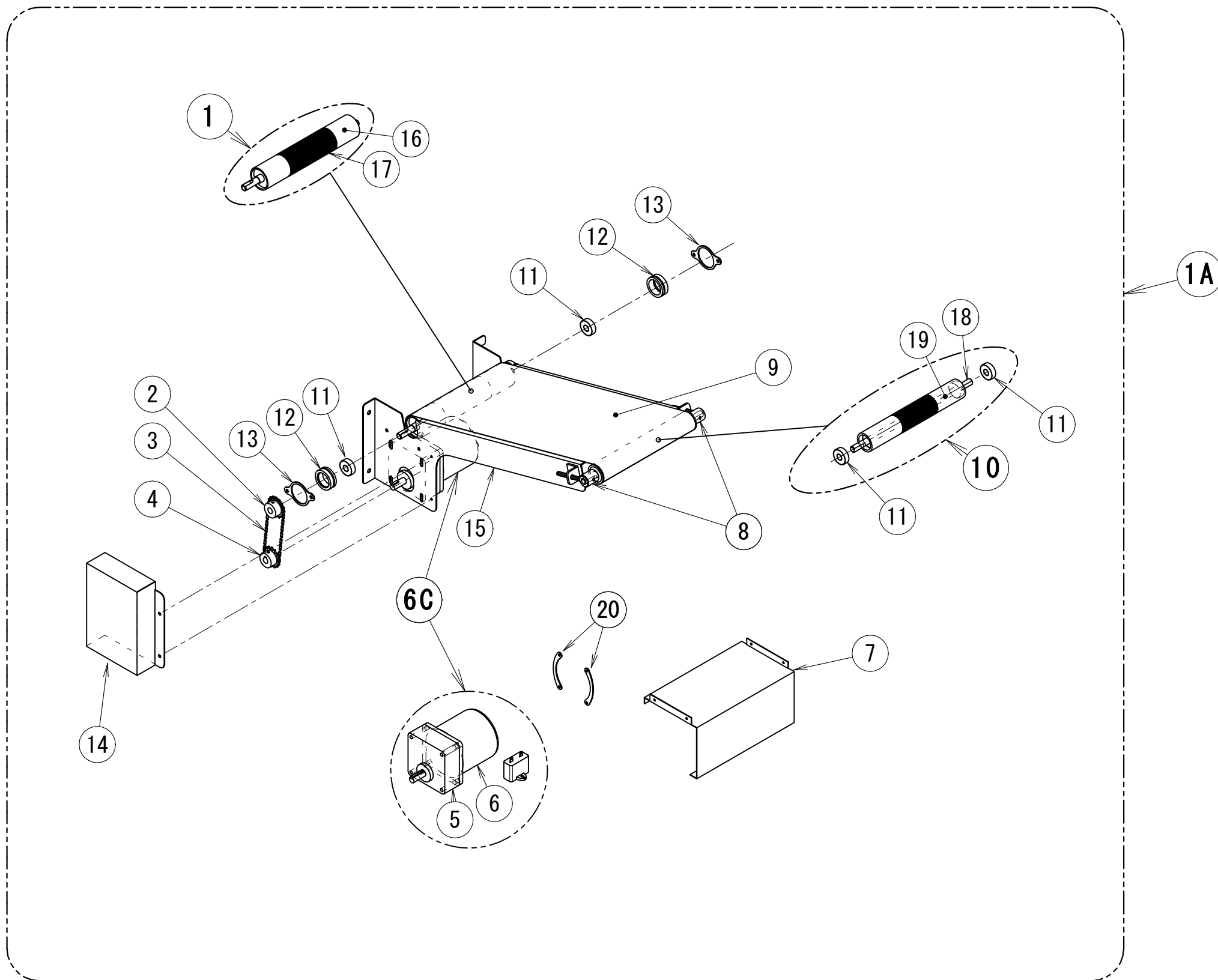
※	52	IB3-A217	1	配線カバー	
※	51	AYIB3-A289	1	重量設定ツマミ組品	
※	50	COL-07105	1	制御ローター(上)スペーサー	
※	49	NUT-01025	4	二連ナット	
※	48	IB3-A103	1	モーター取付アジャスト板	
※	47	IB3-A120	1	制御ロータリー軸	
※	46	SPT-01355	1	スプロケット #35-12B	供給コンベア用
※	45	SPT-01353	1	スプロケット #35-12B	供給モーター用
番号	品番	個数	品名	備考	

※	44	UFL002	2	ひしフランジ形ユニット	
※	43	IB3-A21003	1	テンションローラー軸	
※	42	BUS-07013	2	テンションローラーブッシュ	
※	41	IB3-A21001	1	コンベアベルト、テンションローラー	
※	40	IB3-A20902	1	供給コンベア従動ローラー軸	
※	39	IB3-A20901	1	供給コンベア従動ローラー	
※	38	HW1S-2T10	1	セレクトスイッチ	
※	37		1	プッシュナット	ｽﾃﾝ M6
※	36	ROL-07004	1	ロータリーカムローラー	
※	35	IB3-A125	1	ロータリーカムローラー軸	
※	34	PAD-14004	2	スポンジリング	
※	33	IB3-A215	1	排水板	
※	32R	IB3-A309R	1	豆落下防止板(右)	L340*50H
※	32L	IB3-A309L	1	豆落下防止板(左)	L340*50H
※	31	IB3-A204	1	二番流し樋	
※	30	IB3-A203	1	一番流し樋	
※	29	IB3-A208	1	供給コンベア駆動ローラー	φ50*410L
※	28	AYIB-130	1	コンベアベルト、テンションローラー組品	φ25*405L
※	27	IB3-A207	2	供給コンベアベルト張金具	
※	26	COL-07390	2	供給コンベア従動ローラーカラー	φ50*6t
※	25	6202LLU	2	ベアリング	
※	24	AYIB-129	1	供給コンベア従動ローラー組品	φ38*412L
※	23	TIEN35-61L	1	チェーン	
※	22	AYIB-117	1	制御ロータリーカムローラー組品	
※	21	IB3-A124	1	制御ロータリーカム	アルミ製
※	20	AYIB-213	1	制御ロータリー組品	
※	19	IB3-A220	1	供給コンベアベルト	400W*2280E
※	18	BUS-07011	2	POMブッシュ	制御ローター用
※	17	IB3-A105	1	制御ローター(上)	
※	16	IB3-A121	10	制御ロータリーゴム	
※	15	MX8G120B	1	ギヤヘッド	
※	14	MX8G10XB	1	中間ギヤヘッド	
※	13	M81X25GV4L	2	ギヤードモーター	
※	13C	AYMO-017	1	ギヤードモーターset	供給コンベア用
※	13H	MX8G10B	1	ギヤヘッド	
※	13R	AYMO-019	1	ギヤードモーターset	制御ローター用
※	12	SPT-01255	1	スプロケット #25-16B	ローター(上)用
※	11	SPT-01254	1	スプロケット #25-16B	制御モーター用
※	10	TIEN25-98L	1	チェーン	#25-98リンク
※	9	IB3-A123	2	制御ロータリーブッシュ	φ34.5*10L
※	8	WAS-07006	1	制御ロータリーブッシュ座	φ21*1.6t
※	7	LFB-1220	1	ドライメットLFブッシュ	
※	6	IB3-A122	1	制御ロータリー回転スプロケット	
※	5	AP320-055-2.3	1	バネ	
※	4	WAS-01001	1	座金	
※	3	IB3V2-SSKIBAN	1	IB-3V2SS基板	
※	2	IB3V2-KIBAN	1	IB-3V2基板	
※	1	AYIB3-DENSUBOX	1	IB3電装ボックス組品	
番号	品番	個数	品名	備考	

機種	えだまめ 豆袋詰め機		
型式	IB-3V2		
本体内装関係 部品図			
Ver.4.5 (2/4)			

注1：番号欄左側に※印が付いているものは通常、部品としてご用意しておりません。部品によっては納期がかかる場合がありますのでお問い合わせくださいますようお願い致します。

注2：誤発注を避ける為、必ず品番で発注をお願い致します。



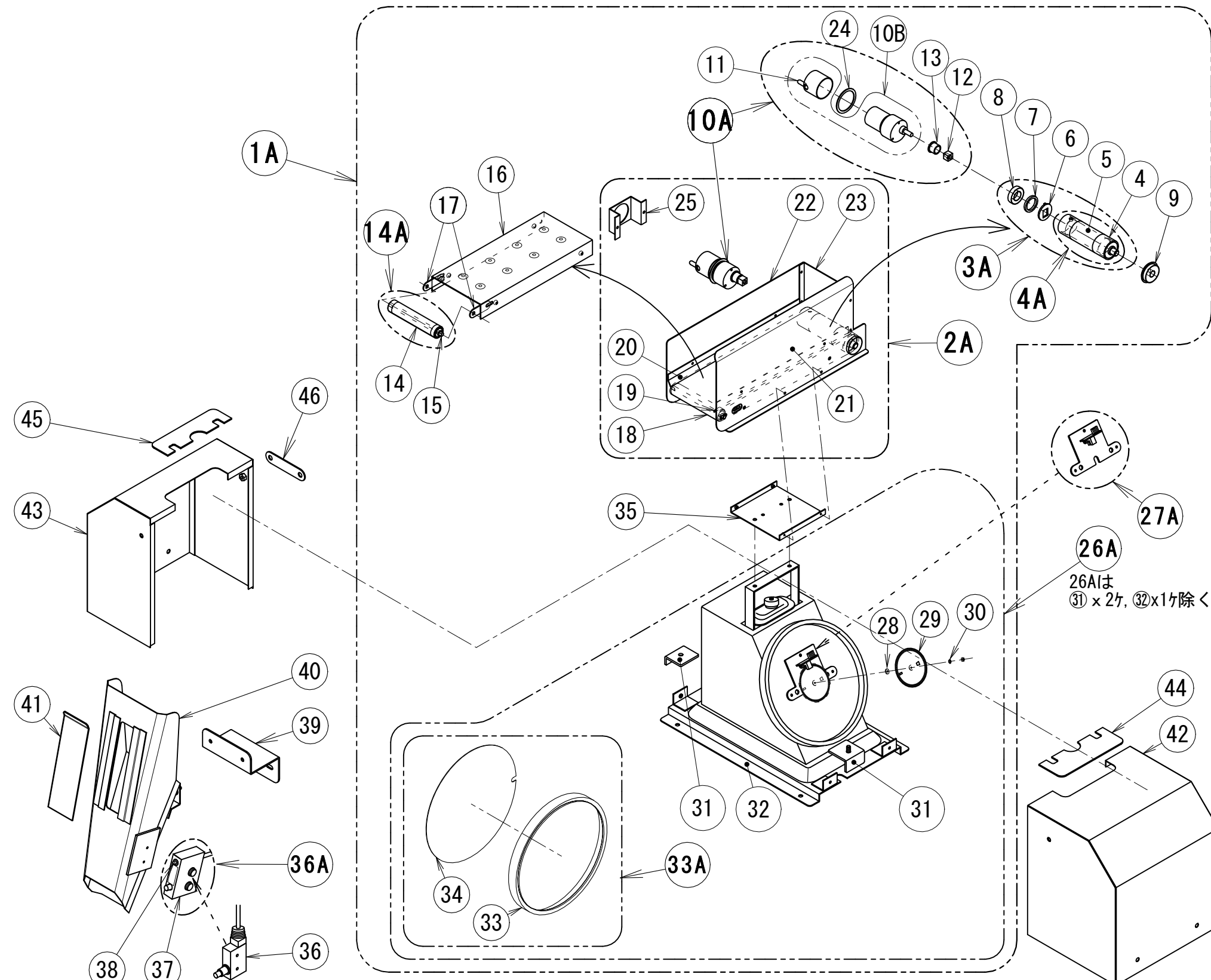
※	20	NUT-01025	2	二連ナット	
※	19	IB3-A30502	1	移送コンベア、従動ローラー	
※	18	IB3-A305SH	1	移送コンベア、従動ローラー軸	
※	17	IB3-A304G	1	移送コンベア駆動ローラーゴム板	
※	16	IB3-A304	1	移送コンベア、駆動ローラー	
※	15	IB3-A301	1	移送コンベア摺り板	
※	14	IB3-A308	1	移送コンベア、チェーンカバー	
※	13	IB3-A30302	2	ベアリングケース止め板	
※	12	IB3-A30301	2	移送コンベア駆動ベアリングケース	
	11	6000LLU	4	ベアリング	
	10	AYIB-135	1	移送コンベア従動ローラー組品	φ32*204L
	9	IB3-A320	1	移送コンベアベルト	200W*937E
※	8	IB3-A302	2	移送コンベアベルト張金具	
※	7	IB3-A310	1	移送コンベア、モータカバー	
※	6C	AYMO-018	1	ギヤードモータset	移送コンベア用
※	6	M8RX25GV4L	1	ギヤードモータ	
※	5	MX8G3B	1	ギヤヘッド	
※	4	SPT-01254	1	スプロケット #25-16B	移送モータ用
※	3	TIEN25-46L	1	チェーン	#25-46リンク
※	2	SPT-01255	1	スプロケット #25-16B	移送駆動用
	1	AYIB-134	1	移送コンベア駆動ローラー	φ38*200L
	1A	AYIB-133	1	移送コンベア組品	
	番号	品番	個数	品名	備考

機種	えだまめ 蜜袋詰め機				
型式	IB-3V2				
移送コンベア関係 部品図					
Ver. 4.5 (3/4)					

注1: 番号欄左側に※印が付いているものは通常、部品としてご用意しておりません。部品によっては納期がかかる場合がありますのでお問い合わせくださいますようお願い致します。

注2: 誤発注を避ける為、必ず品番で発注をお願い致します。

※	46	IB3-H214	1	ハカリカバー連結板	
※	45	IB3-H223	1	ハカリカバープレート(左)	
※	44	IB3-H224	1	ハカリカバープレート(右)	
※	43	IB3-H211	1	ハカリカバー(左)	
番号	品番	個数	品名	備考	



※	42	IB3-H212	1	ハカリカバー(右)	
	41	IB3-H208	1	袋シューター抜キ窓カバー	53*170H
	40	IB3-H240	1	袋シューター	
※	39	IB3-H213	1	袋シューター取付金具	
	38	IB3-PL2	1	LEDランプ(緑)	
※	37	IB3-H207	1	押釦スイッチケース	
	36	IB3-PB1	1	排出スイッチ	
	36A	AYIB-187	1	排出スイッチ組品	マーク付
※	35	IB3-H103	1	排出コンベア受板	3*6ビス4ヶ付
※	34	IB3-H252	1	ハカリ保護カバー	~製造番号DAまで
	33	IB3-H251	1	K-2型用ガラス枠	
	33A	AYIB3-H251	1	ハカリ保護カバー組品	取付手順書付
※	32	IB3-H101	1	ハカリベース	
	31	IB3-H152	2	ハカリ固定金具	製造番号ACA~
	IB3-H102	~製造番号DAまで			
※	30		1	歯付き座金 外歯形	M3
※	29	IB3-H220	1	スリットディスク	
※	28	IB3-H221	1	スリット板受け座金	
	27A	AYIB3V2-PSK1BAN	1	IB-3V2PS基板組品	
※	26A	AYIB-261	1	ハカリ組品	
※	25	IB3-H115	1	排出コンベアモータ固定板	
※	24	IB3-H131	1	排出コンベアモータ固定座金	
※	23	IB3-H114	1	排出コンベアつい立連結板	
※	22	IB3-H112	1	排出コンベアつい立(左)	
※	21	IB3-H111	1	排出コンベアつい立(右)	
※	20	IB3-H113L	1	排出コンベア測寄せ板(左用)	
※	19	IB3-H113R	1	排出コンベア測寄せ板(右用)	
	18	IB3-H120	1	排出コンベアベルト	103W*655E
※	17	IB3-H105	2	排出コンベアベルト張り板	
※	16	IB3-H104	1	排出コンベアベルト摺り板	
※	15	IB3-H110	1	排出コンベアインターロール軸	
※	14	1010V 20-100W	1	インターロール	
	14A	AYIB-164	1	インターロール組品	φ20*100巾
※	13	BUS-07023	1	排出コンベアモーターブッシュ	
※	12	IB3-H107	1	排出コンベアモーター連結金具	
※	11	IB3-H116	1	ハカリコンベア、モータカバー	
※	10B	IB3V2-M4	1	IB3 V2 M4(排出コンベア)	
	10A	AYIB-166	1	DCモータ組品	
※	9	6200LLUNR	1	ベアリング	
※	8	6902LLU	1	ベアリング	
※	7	IB3-H10802	1	モータ連結スペーサー	
※	6	IB3-H10801	1	モータ連結金具ガイド板	21*27*3.2
※	5	IB3-H109G	1	排出コンベア駆動ローラーゴム板	
※	4	IB3-H109	1	排出コンベア駆動ローラー	
	4A	AYIB-169	1	排出コンベア駆動ローラー	φ32*100L
※	3A	AYIB-165	1	排出コンベア駆動ローラー組品	
※	2A	AYIB-364	1	排出コンベア組品	
※	1A	AYIB-461	1	排出コンベア付ハカリユニット	
番号	品番	個数	品名	備考	

機種	えだまめ 量袋詰め機	
型式	IB-3V2	
	排出コンベア関係 部品図	
	Ver.4.5 (4/4)	