

# えだまめ供給ホッパー

## GSH-1

### 部 品 図

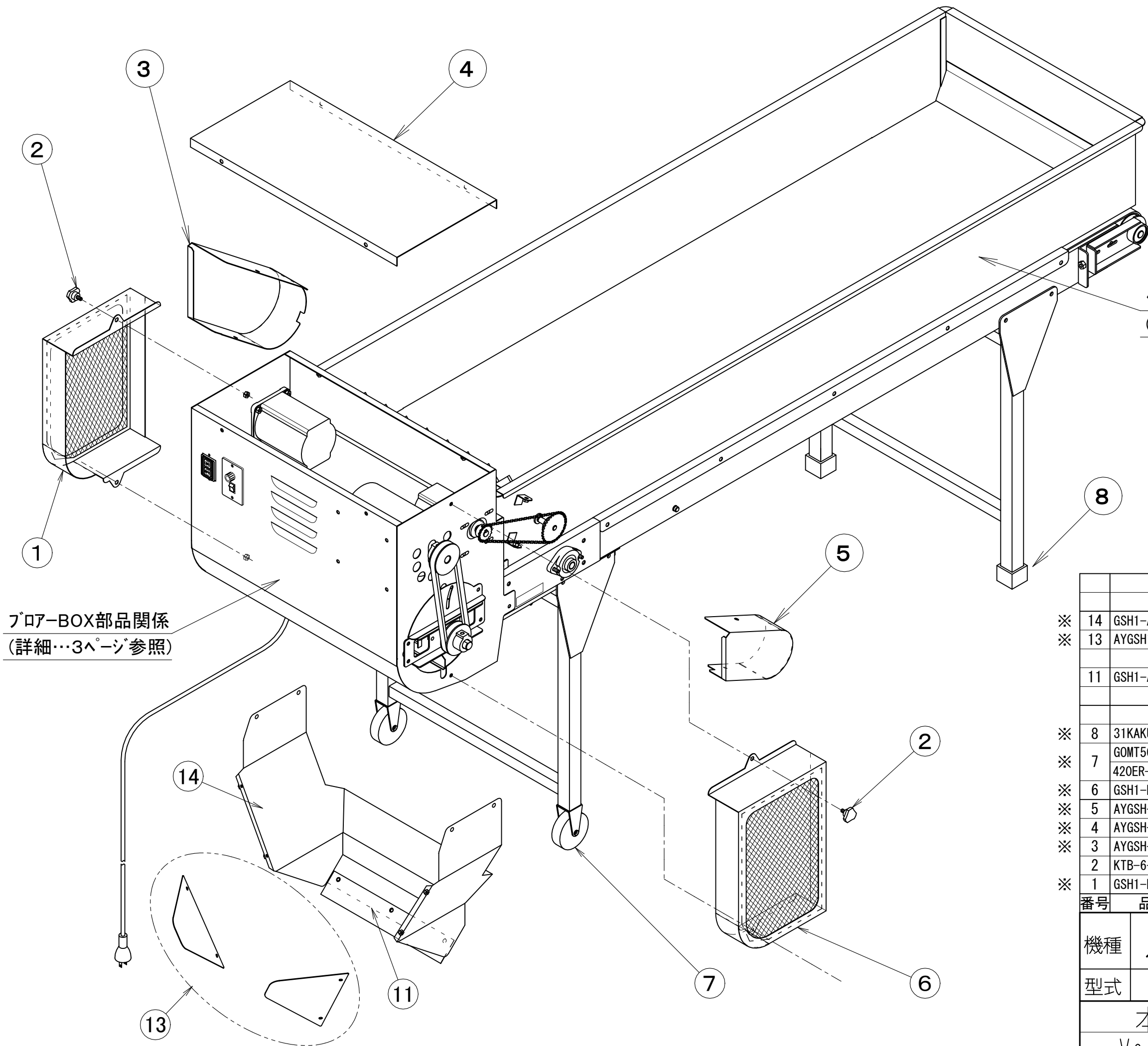
Ver.4.3('19.07 発行)

**株式会社ミツワ**

電 話 (0256) 98-6161  
F A X (0256) 98-6171

注1：番号欄左側に※印が付いているものは通常、部品としてご用意しておりません。部品によっては納期がかかる場合がありますのでお問い合わせくださいますようお願い致します。

注2：誤発注を避ける為、必ず品番で発注をお願い致します。



供給ユニット部品関係  
(詳細…2ページ参照)

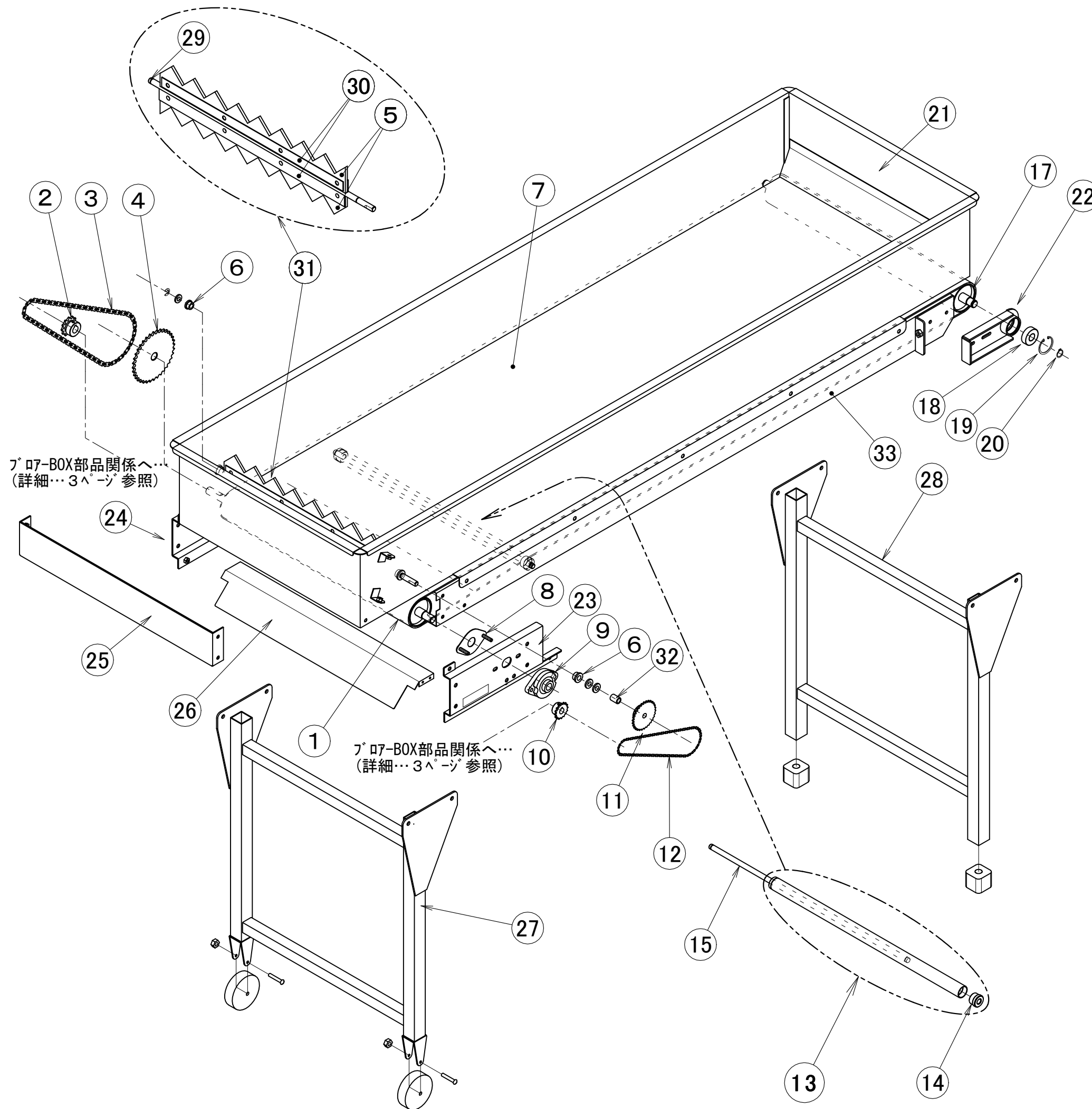
フロアBOX部品関係  
(詳細…3ページ参照)

※	14	GSH1-A303	1	豆寄せカバー	
※	13	AYGSH1-A305	1	豆寄せサイドカバーセット品	
	11	GSH1-A304	1	飛散防止シート	
※	8	31KAKU	2	脚ゴム	
※	7	GOMT50-20	(2)	ゴム車輪	旧型用(黒)
		420ER-N75BARA-1	2	ナイロン車輪	(白)
※	6	GSH1-B201	1	フロアカバー(右)	マーク付
※	5	AYGSH-131	1	制御ローターチェーンカバー	マーク付
※	4	AYGSH-167	1	フロアBOX蓋	マーク付
※	3	AYGSH-132	1	コンベアチェーンカバー	マーク付
※	2	KTB-6-12	4	Tタイプノブボルト	
※	1	GSH1-B202	1	フロアカバー(左)	マーク付
	番号	品番	個数	品名	備考

機種	えだまめ供給ホッパー	
型式	GSH-1	
本機外装関係 部品図		
Ver. 4.3 (1/3)		GSH1-100120190712

注1：番号欄左側に※印が付いているものは通常、部品としてご用意しておりません。部品によっては納期がかかる場合がありますのでお問い合わせくださいますようお願い致します。

注2：誤発注を避ける為、必ず品番で発注をお願い致します。

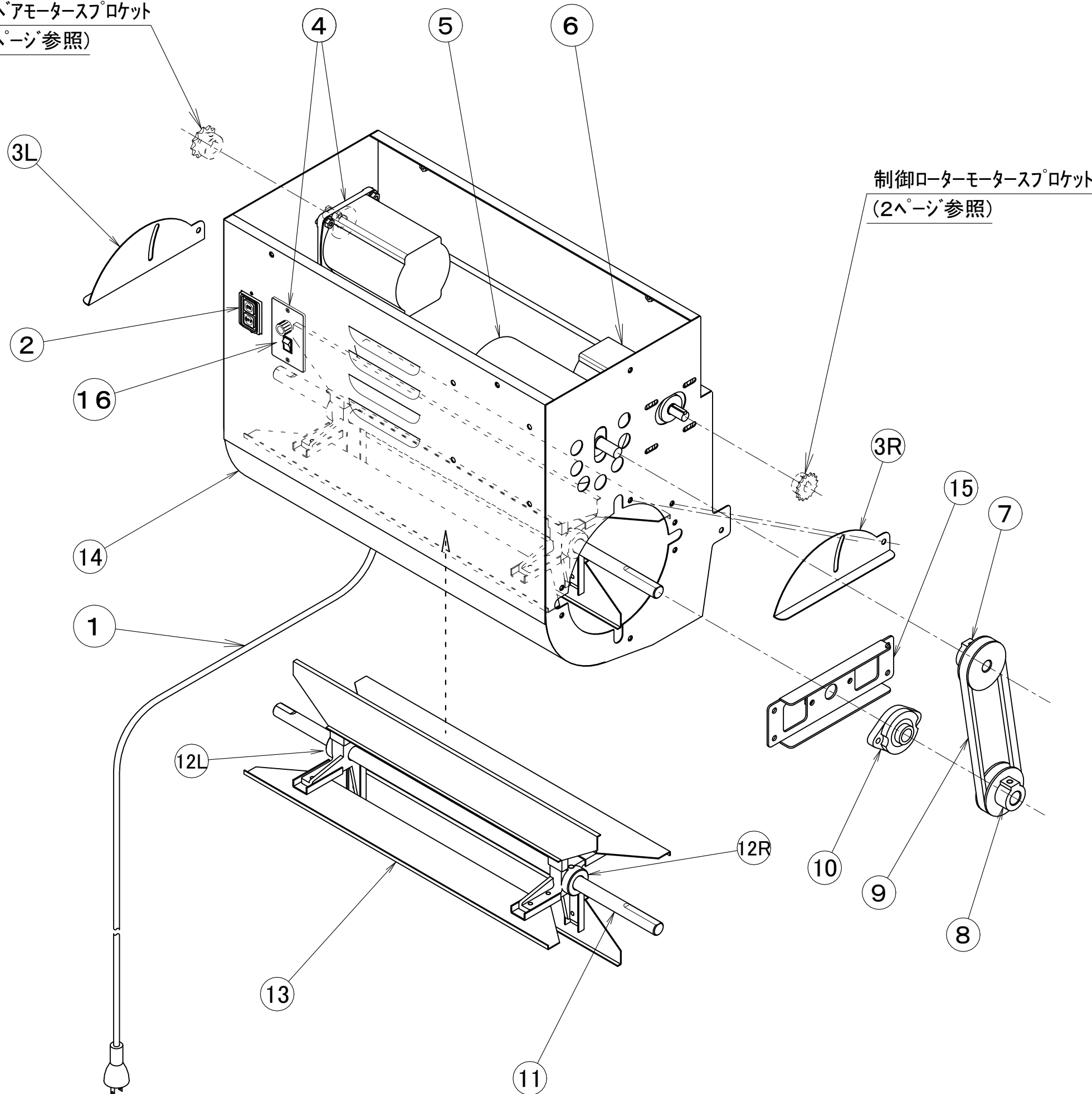


※	33	GSH1-A102	1	コンベア摺り板	
※	32	GSH1-A215	1	制御ロータースペーサー	
※	31	AYGSH1-260	1	制御ローター組品	
※	30	GSH1-A213	2	制御ローターゴム押え	
※	29	GSH1-A206	1	制御ローター軸	
※	28	GSH1-A108	1	後脚	
※	27	GSH1-A107	1	前脚	
※	26	GSH1-A106	1	整粒板	
※	25	GSH1-A105	1	コンベア前補強	
※	24	GSH1-A103L	1	駆動ローラー取付板(左)	
※	23	GSH1-A103R	1	駆動ローラー取付板(右)	マーク付
※	22	GSH1-A104	2	コンベアベルト張り板	
※	21	GSH1-A101	1	供給ホッパー	マーク付
※	20	CE-S15	2	C形止め輪 軸用15	
※	19	CE-H35	2	C形止め輪 穴用35	
	18	6202LLU	2	ベアリング	
	17	GSH1-A202	1	従動ローラー	
※	15	GSH1-A204	1	テンションローラー軸	
※	14	BUS-07012	2	POMブッシュ	テンションローラー用
	13	AYGSH-122	1	テンションローラー組品	
※	12	TIEN25-86L	1	チェーン	
※	11	SPT-01271	1	スプロケット #25-30B	制御ローター用
※	10	SPT-01256	1	スプロケット #25-16B	制御モータ用
	9	ASFB202	2	鋳鉄製ひしフランジ形ユニット	
※	8	GSH1-A214	2	二連ボルト	
	7	GSH1-A401	1	コンベアベルト	
	6	BUS-07011	2	POMブッシュ	制御ローター用
	5	GSH1-A212	2	制御ローターゴム	
※	4	SPT-01359	1	スプロケット #35-36B	コンベア駆動用
※	3	TIEN35-88L	1	チェーン	
※	2	SPT-01354	1	スプロケット #35-12B	コンベアモータ用
※	1	GSH1-A201	1	駆動ローラー	
番号	品番	個数	品名	備考	

機種	えだまめ供給ホッパー		
型式	GSH-1		
供給ユニット関係		部品図	
Ver. 4.3 (2/3)		GSH1-100220190712	

コンベアモータースプロケット  
(2ページ参照)

制御ローターモータースプロケット  
(2ページ参照)



注1：番号欄左側に※印が付いているものは通常、部品としてご用意しておりません。部品によっては納期がかかる場合がありますのでお問い合わせくださいますようお願い致します。

注2：誤発注を避ける為、必ず品番で発注をお願い致します。

	16	AYSCU100	1	スピードコントローラー組品	
※	15	GSH1-B102	2	ブロー軸受け板	
※	14	GSH1-B101	1	ブローBOX	マーク付
	13	GSH1-B104	4	ブロー羽根	
	12R	BOS-0601R	1	ブロー四ツ又(右)	
	12L	BOS-0601L	1	ブロー四ツ又(左)	
	11	GSH1-B103	1	ブロー軸	
	10	ASFB203	2	鋳鉄製ひしフランジ形ユニット	
	9	A-23	1	Vベルト	
※	8	PUL-06002	1	プーリー 2.5A-1	ブロー駆動用
※	7	PUL-06001	1	プーリー 2.5A-1	ブローモーター用
※	6	AYGSH-106	1	制御ローター駆動モーター組品	
※	5	EFOUKT4P200W	1	単相モーター	200W×100V
※	4	GFU-15-240-S25	1	ギヤードモーター	スピードコントローラー付
※	3R	GSH1-B105R	1	風調板(右)	
※	3L	GSH1-B105L	1	風調板(左)	
※	2	BEH-2152	1	押釦スイッチ	
※	1	AYGSH1-101	1	電源コード組品	
	番号	品番	個数	品名	備考

機種	えだまめ供給ホッパー		
型式	GSH-1		
ブローBOX関係 部品図			
Ver. 4.3 (3/3)		GSH1-100320190712	