

# 選別コンベア

## GSC-05L

### 部 品 図

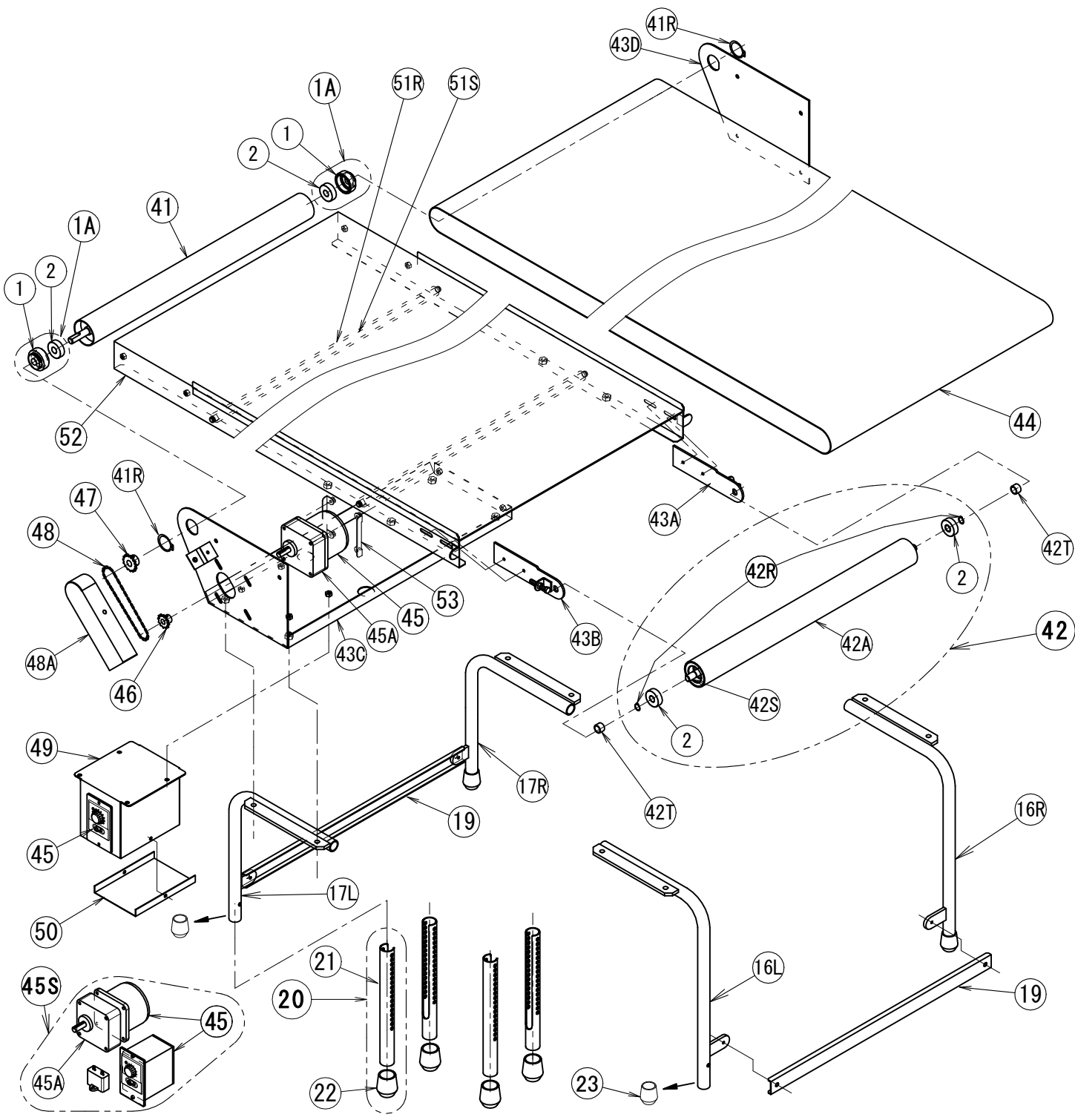
Ver.4.2(2021.11.05 発行)



株式会社ミツワ

電話 (0256) 98-6161

F A X (0256) 98-6171



注1: 番号欄左側に※印が付いているものは通常、部品としてご用意しておりません。部品によっては納期がかかる場合がありますのでお問い合わせください。お願い致します。

注2: 誤発注を避ける為、必ず品番で発注をお願い致します。

※	53	NUT-01026	2	二連ナット板90	
※	52	GSC5L-C101	1	選別コンベア摺り板	
※	51S	GS5-C210	2	選別スナプローラー軸	
※	51R	GS5-C211	2	選別スナプローラー	
※	50	GS4-C213	1	コントロールBOX蓋	
※	49	GS4-C212	1	コントロールBOX	
※	48A	GS5-C208	1	チェーンカバー	
※	48	TIEN35-38L	1	チェーン	
※	47	SPT-01356	1	スプロケット #35-13B	駆動用
※	46	SPT-01352	1	スプロケット #35-11B	モータ用
※	45S	AYMO-023	1	ユニットモータset	コントラ付
※	45A	MX9G30B	1	ギヤヘッド	
※	45	MUSN940GL6	1	ユニットモータ	コントラ付
※	44	GSC5L-C104	1	選別コンベアベルト	
※	43D	GS4-C102	1	選別コンベア側板	
※	43C	GS5-C102B	1	選別コンベア取付ベース	
※	43B	GS4-C103L	1	ベルト張りアーム(左)	
※	43A	GS4-C103R	1	ベルト張りアーム(右)	
※	42T	GS4-C207	2	テールシャフトカラー	
※	42S	GS5-C204-01	1	テールローラーシャフト(選別)	
※	42R	CE-S12	2	C形止め輪 軸用12	
※	42A	GS5SPL-C209	1	テールローラーパイプ(選別)	
※	42	AYGS5SPL-C209	1	テールローラー(選別)組品	
※	41R	CE-S30	2	C形止め輪 軸用30	
※	41	GS5-C201	1	駆動ローラー(選別)	
※	23	KP-7	4	脚ゴム	
※	22	KP-8	4	脚ゴム	
※	21	GSC5L-C305	4	延長脚	
※	20	AYGSC5L-C305	4	延長脚組品	
※	19	GSC5L-C304	2	コンベア脚補強	
※	17R	AYGSC-517R	1	コンベア後脚(右)	
※	17L	AYGSC-517L	1	コンベア後脚(左)	
※	16R	AYGSC-516R	1	コンベア前脚(右)	
※	16L	AYGSC-516L	1	コンベア前脚(左)	
※	2	6201LLU	4	ベアリング	
※	1	GS4-C206A	2	ベアリングケースA(選別)	
※	1A	AYGS4-C206A	2	ベアリングケースA(選別)組品	
番号	品番	個数	品名	備考	
機種	選別コンベア				
型式	GSC-05L				
全体 部品図					
Ver.4.2 (1/1)					