

えだまめ選別機

GS-5SPL

部 品 図

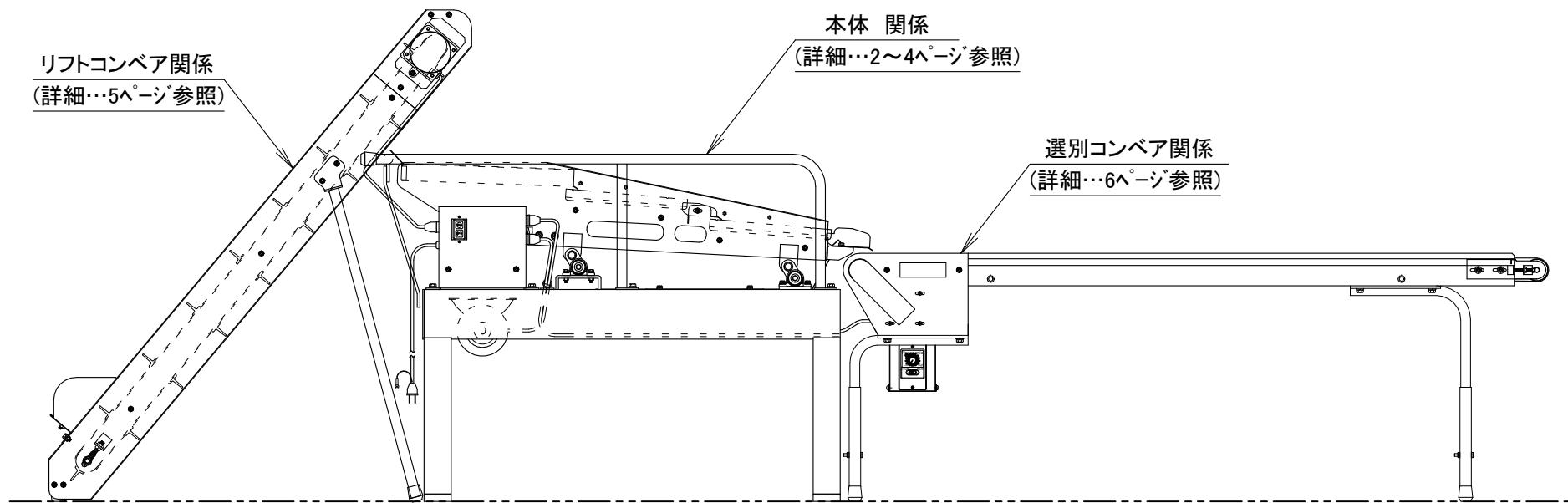
Ver.1.2(2021.11.15 発行)



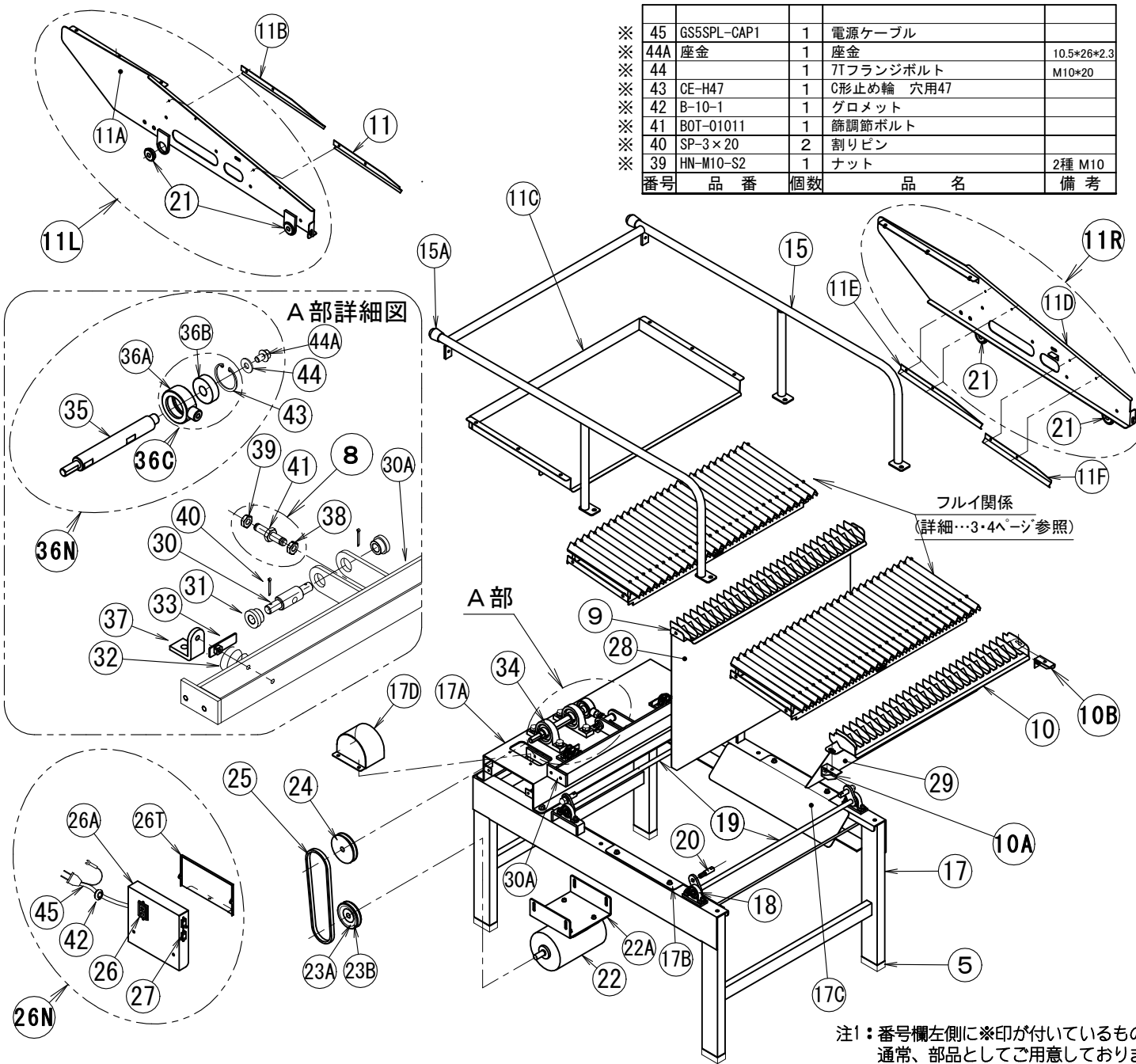
株式会社ミツワ

電話 (0256) 98-6161

F A X (0256) 98-6171



機種	えだまめ選別機	
型式	GS-5SPL	
	本機 外観図	
	Ver. 1.2	(1/6)



番号	品番	個数	品名	備考
※45	GS5SPL-CAP1	1	電源ケーブル	
※44A	座金	1	座金	10.5*26*2.3
※44		1	7Tフランジボルト	M10*20
※43	CE-H47	1	C形止め輪 穴用47	
※42	B-10-1	1	グロメット	
※41	BOT-01011	1	篩調節ボルト	
※40	SP-3×20	2	割リピン	
※39	HN-M10-S2	1	ナット	2種 M10

※37	HN-M10-S2-LH	1	ナット	2種M10左ネジ
※38	OTH-01064	2	スプリング受	
※36N	AYGS5SP-311	1	振動軸組品	
※36C	AYGS5SP-310	1	駆動ベアリングケース組品	
※36B	6303ZZ	1	ベアリング	
※36A	BEC-01A47	1	駆動ベアリングケース	
※35	GS5SP-A309	1	振動軸	
※34	ASPB205	2	鋳鉄製ピロー形ユニット	
※33	NUT-01A11	4	スプリング止めネジ	
※32	FBN-01003	2	フルイスプリング	
※31	BUS-07031	2	ナイロンブッシュ	駆動ピン用
※30A	GS5-A304	1	伝動板	
※30	PIN-01909	1	フルイ駆動ピン	
※29	GS5-A208F	1	下段仕切シート	
※28	GS5-A208R	1	上段仕切シート	
※27	AC-1B	3	ACコンセント	
※26T	GS5-A111	1	スイッチBOX蓋	
※26N	AYGS5-110	1	スイッチBOX組品	コード付
※26A	GS5SPL-A160	1	スイッチBOX	
※26	BEH-2152	1	押釦スイッチ	
※25	M-26	1	Vベルト	
※24	PUL-06313	1	プーリー	振動軸用
※23B	PUL-06306	(1)	プーリー 62.5M-1	60Hzモータ用
※23A	PUL-06311	1	プーリー 75M-1	50Hzモータ用
※22A	GS4-A105	1	モータベース	
※22A	EFOUKT4P200W	1	単相モータ	200W×100V
※21	6201LLUNR	4	ベアリング	
※20	GS4-A301	4	伝動軸(短)	
※19	GS5-A303	2	伝動軸	
※18	UP001	4	ピロー形ユニット	
※17D	GS5SP-A320	1	主軸プーリーカバー	
※17C	GS5-A109SR	1	流し板	
※17B	GS4-A109S	1	流し板(横)	
※17A	GS5-A104	1	振動軸取付板	
※17	GS5-A101	1	本体フレーム	
※15A	KP-7	2	脚ゴム	
※15	GS5-A106	1	ガードフレーム	
※11F	GS4-A107DR	1	下段カセット押え(右)	
※11E	GS4-A107UR	1	上段カセット押え(右)	
※11D	GS5SP-A202R	1	棧カセット取付板(右)	
※11R	AYGS5SP-210	1	棧カセット取付板(右)組品	
※11C	GS5-A201	1	受け皿	
※11B	GS4-A107UL	1	上段カセット押え(左)	
※11A	GS5SP-A202L	1	棧カセット取付板(左)	
※11L	AYGS5SP-200	1	棧カセット取付板(左)組品	
※11	GS4-A107DL	1	下段カセット押え(左)	
※10B	AYGS4-206R	1	整列板取付金具(右)マーク付	
※10A	AYGS4-206L	1	整列板取付金具(左)マーク付	
※10	GS5-A207F	1	下段整列板	
※9	GS5-A207R	1	上段整列板	
※8	AYCOM-315	1	フルイ調節ボルトset	ロックナット付
※5	GS4-A120B	4	防振ゴム	

注1: 番号欄左側に※印が付いているものは通常、部品としてご用意しておりません。部品によっては納期がかかる場合がありますのでお問い合わせくださいますようお願い致します。

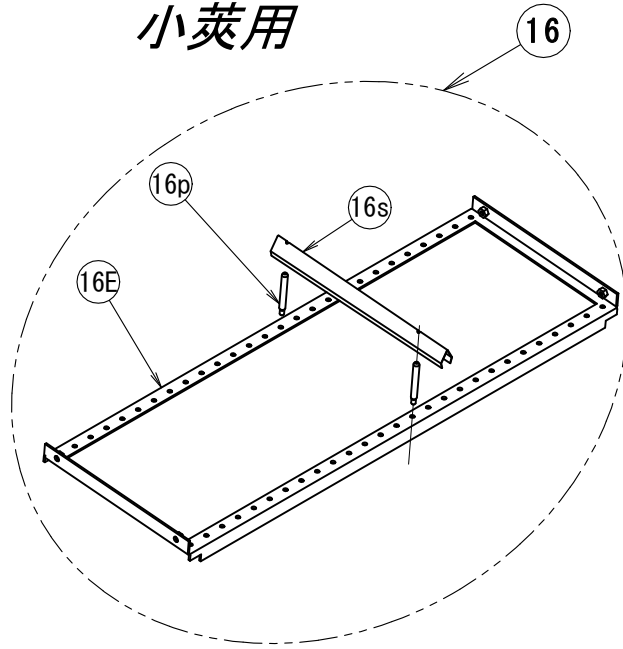
注2: 誤発注を避ける為、必ず品番で発注をお願い致します。

機種	えだまめ選別機		
型式	GS-5SPL		
本体関係 部品図			
Ver. 1.2 (2/6)			

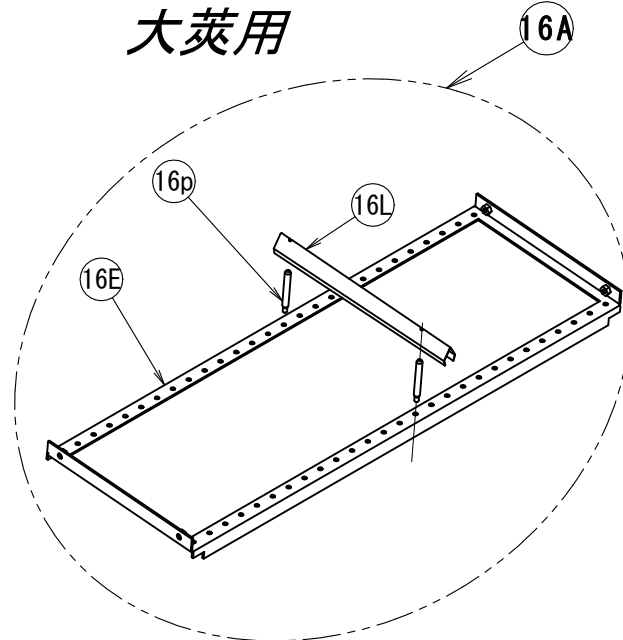
注1：番号欄左側に※印が付いているものは通常、部品としてご用意しておりません。部品によっては納期がかかる場合がありますのでお問い合わせくださいますようお願い致します。

注2：誤発注を避ける為、必ず品番で発注をお願い致します。

小莢用



大莢用



※	16L	GS4-A205L	(27)	棧(大莢用)	
	16p	GS4-A204	(54)	棧取付ピン	オプション
	16E	GS5-A203	(1)	棧取付カセット	大莢用
	16A	AYGS5-230	(1)	フルイカセット(大莢用)組品	
	16s	GS4-A205S	54	棧(小莢用)	
	16p	GS4-A204	108	棧取付ピン	
※	16E	GS5-A203	2	棧取付カセット	
	16	AYGS5-220	2	フルイカセット(小莢用)組品	
番号	品番	個数	品名		備考

機種

えだまめ選別機

型式

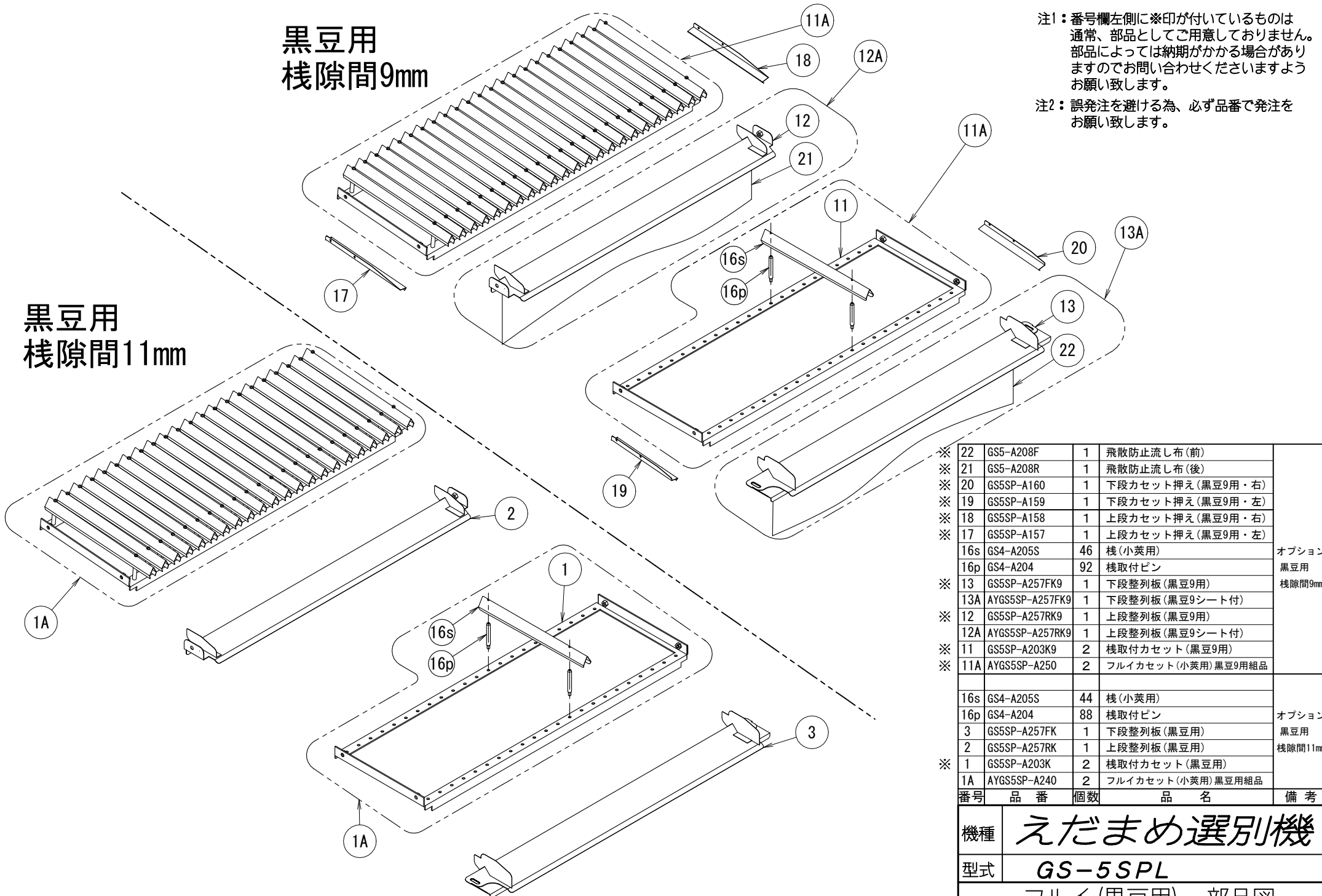
GS-5SPL

フルイ関係 部品図

Ver. 1.2 (3/6)

黒豆用 棧隙間9mm

黒豆用 棧隙間11mm



注1：番号欄左側に※印が付いているものは通常、部品としてご用意しておりません。部品によっては納期がかかる場合がありますのでお問い合わせさせていただきますようお願い致します。

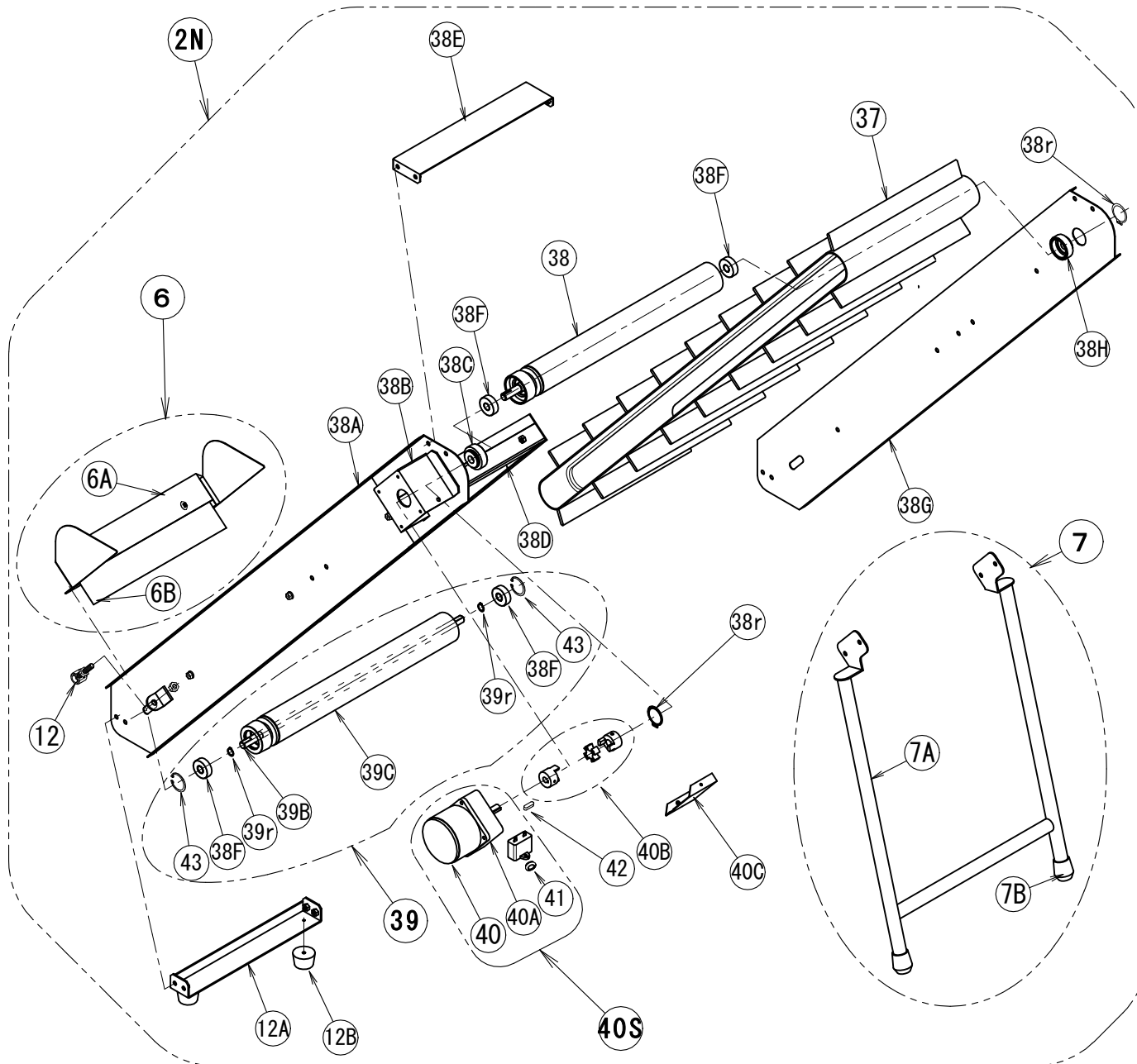
注2：誤発注を避ける為、必ず品番で発注をお願い致します。

※	22	GS5-A208F	1	飛散防止流し布(前)	
	21	GS5-A208R	1	飛散防止流し布(後)	
※	20	GS5SP-A160	1	下段カセット押え(黒豆9用・右)	
※	19	GS5SP-A159	1	下段カセット押え(黒豆9用・左)	
※	18	GS5SP-A158	1	上段カセット押え(黒豆9用・右)	
※	17	GS5SP-A157	1	上段カセット押え(黒豆9用・左)	
	16s	GS4-A205S	46	棧(小英用)	オプション
	16p	GS4-A204	92	棧取付ピン	黒豆用
※	13	GS5SP-A257FK9	1	下段整列板(黒豆9用)	棧隙間9mm
	13A	AYGS5SP-A257FK9	1	下段整列板(黒豆9シート付)	
※	12	GS5SP-A257RK9	1	上段整列板(黒豆9用)	
	12A	AYGS5SP-A257RK9	1	上段整列板(黒豆9シート付)	
※	11	GS5SP-A203K9	2	棧取付カセット(黒豆9用)	
※	11A	AYGS5SP-A250	2	フルイカセット(小英用)黒豆9用組品	
	16s	GS4-A205S	44	棧(小英用)	オプション
	16p	GS4-A204	88	棧取付ピン	黒豆用
	3	GS5SP-A257FK	1	下段整列板(黒豆用)	棧隙間11mm
	2	GS5SP-A257RK	1	上段整列板(黒豆用)	
※	1	GS5SP-A203K	2	棧取付カセット(黒豆用)	
	1A	AYGS5SP-A240	2	フルイカセット(小英用)黒豆用組品	
番号	品番	個数	品名	備考	

機種	えだまめ選別機		
型式	GS-5SPL		
フルイ(黒豆用) 部品図			
Ver. 1.2 (4/6)			

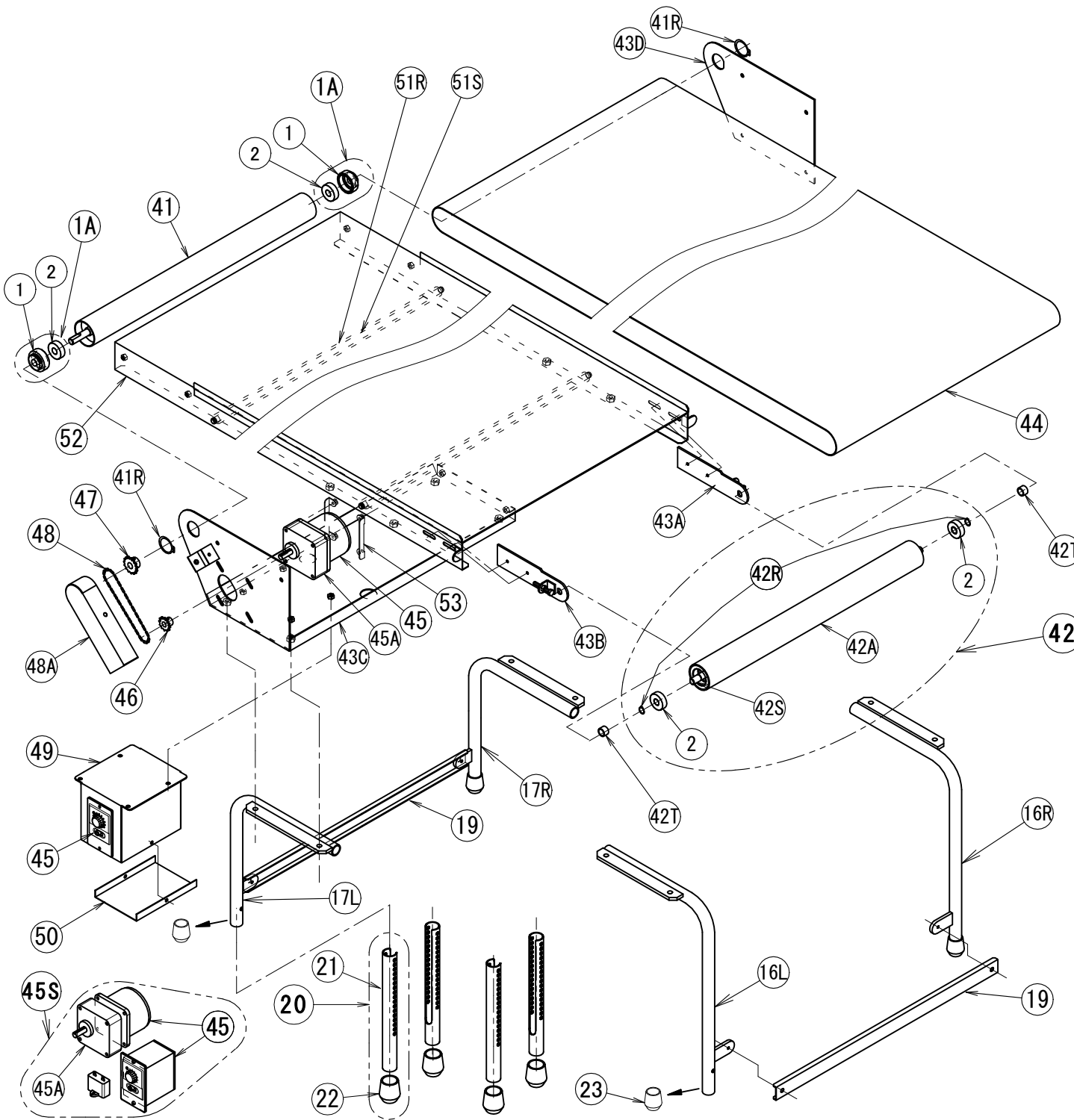
注1：番号欄左側に※印が付いているものは通常、部品としてご用意しておりません。部品によっては納期がかかる場合がありますのでお問い合わせくださいますようお願い致します。

注2：誤発注を避ける為、必ず品番で発注をお願い致します。



	43	CE-H32	2	C形止め輪 穴用32
	42	RR4*4*15	1	両丸平行キー
	41	B-8-1	1	グロメット
	40S	AYMO-022	1	ギヤードモータset(リフト)
※	40C	GS5-B109	1	モータ取付台、蓋
	40B	LO50S12J-12J	1	カップリング
※	40A	MX9G15B	1	ギヤヘッド
※	40	M91X40G4L6	1	モータ(コンデンサ付)
※	39r	CE-S12	2	C形止め輪 軸用12
※	39C	GS5SPL-B157	1	テールローラー(リフト)
※	39B	GS5SPL-B156	1	テールローラーシャフト(リフト)
	39	AYGS5SPL-B157	1	テールローラー(リフト)組品
	38	GS5SPL-B154	1	駆動ローラー(リフト)
※	38r	CE-S30	2	C形止め輪 軸用30
	38H	GS4-B108B	1	ベアリングケースB(リフト)
※	38G	GS5SP-B101R	1	リフトコンベア側板(右)
	38F	6201LLU	4	ベアリング
※	38E	GS5-B112U	1	リフトコンベア側板連結板(上)
※	38D	GS5SPL-B152	1	リフトコンベア摺り板
	38C	GS4-B108A	1	ベアリングケースA(リフト)
※	38B	GS5-B101H	1	リフトコンベア側板ヘッド
※	38A	GS5SP-B101L	1	リフトコンベア側板(左)
	37	GS5SPL-B160	1	リフトコンベアベルト
※	12B	K-36	2	脚ゴム
※	12A	GS5-B112D	1	リフトコンベア側板連結板(下)
	12	GS4-B105	2	ベルト張り金具(供給)
※	7B	KP-7	2	脚ゴム
※	7A	GS5SP-B113	1	リフトコンベア脚
※	7	AYGS5SP-416	1	リフトコンベア脚組品
	6B	GS5-B111T	1	豆落下防止布
※	6A	GS5-B111	1	豆落下防止板
	6	AYGS5-415	1	豆落下防止板組品
	2N	AYGS5SPL-B160		リフトコンベア組品
番号	品番	個数	品名	備考

機種	えだまめ選別機		
型式	GS-5SPL		
リフトコンベア 部品図			
Ver.1.2 (5/6)			



注1: 番号欄左側に※印が付いているものは通常、部品としてご用意しておりません。部品によっては納期がかかる場合がありますのでお問い合わせください。お願い致します。

注2: 誤発注を避ける為、必ず品番で発注をお願い致します。

※	53	NUT-01026	2	二連ナット板90	
※	52	GSC5L-C101	1	選別コンベア摺り板	
※	51S	GS5-C210	2	選別スナブローラー軸	
※	51R	GS5-C211	2	選別スナブローラー	
※	50	GS4-C213	1	コントロールBOX蓋	
※	49	GS4-C212	1	コントロールBOX	
※	48A	GS5-C208	1	チェーンカバー	
※	48	TIEN35-38L	1	チェーン	
※	47	SPT-01356	1	スプロケット #35-13B	駆動用
※	46	SPT-01352	1	スプロケット #35-11B	モータ用
※	45S	AYMO-023	1	ユニットモータset	コントラ付
※	45A	MX9G30B	1	ギヤヘッド	
※	45	MUSN940GL6	1	ユニットモータ	コントラ付
※	44	GSC5L-C104	1	選別コンベアベルト	
※	43D	GS4-C102	1	選別コンベア側板	
※	43C	GS5-C102B	1	選別コンベア取付ベース	
※	43B	GS4-C103L	1	ベルト張りアーム(左)	
※	43A	GS4-C103R	1	ベルト張りアーム(右)	
※	42T	GS4-C207	2	テールシャフトカラー	
※	42S	GS5-C204-01	1	テールローラーシャフト(選別)	
※	42R	CE-S12	2	C形止め輪 軸用12	
※	42A	GS5SPL-C209	1	テールローラーパイプ(選別)	
※	42	AYGS5SPL-C209	1	テールローラー(選別)組品	
※	41R	CE-S30	2	C形止め輪 軸用30	
※	41	GS5-C201	1	駆動ローラー(選別)	
※	23	KP-7	4	脚ゴム	
※	22	KP-8	4	脚ゴム	
※	21	GSC5L-C305	4	延長脚	
※	20	AYGSC5L-C305	4	延長脚組品	
※	19	GSC5L-C304	2	コンベア脚補強	
※	17R	AYGSC-517R	1	コンベア後脚(右)	
※	17L	AYGSC-517L	1	コンベア後脚(左)	
※	16R	AYGSC-516R	1	コンベア前脚(右)	
※	16L	AYGSC-516L	1	コンベア前脚(左)	
※	2	6201LLU	4	ベアリング	
※	1	GS4-C206A	2	ベアリングケースA(選別)	
※	1A	AYGS4-C206A	2	ベアリングケースA(選別)組品	
番号	品番	個数	品名	備考	

機種	えだまめ選別機		
型式	GS-5SPL		
選別コンベア 部品図			
Ver. 1.2		(6/6)	