

えだまめ選別機

GS-300

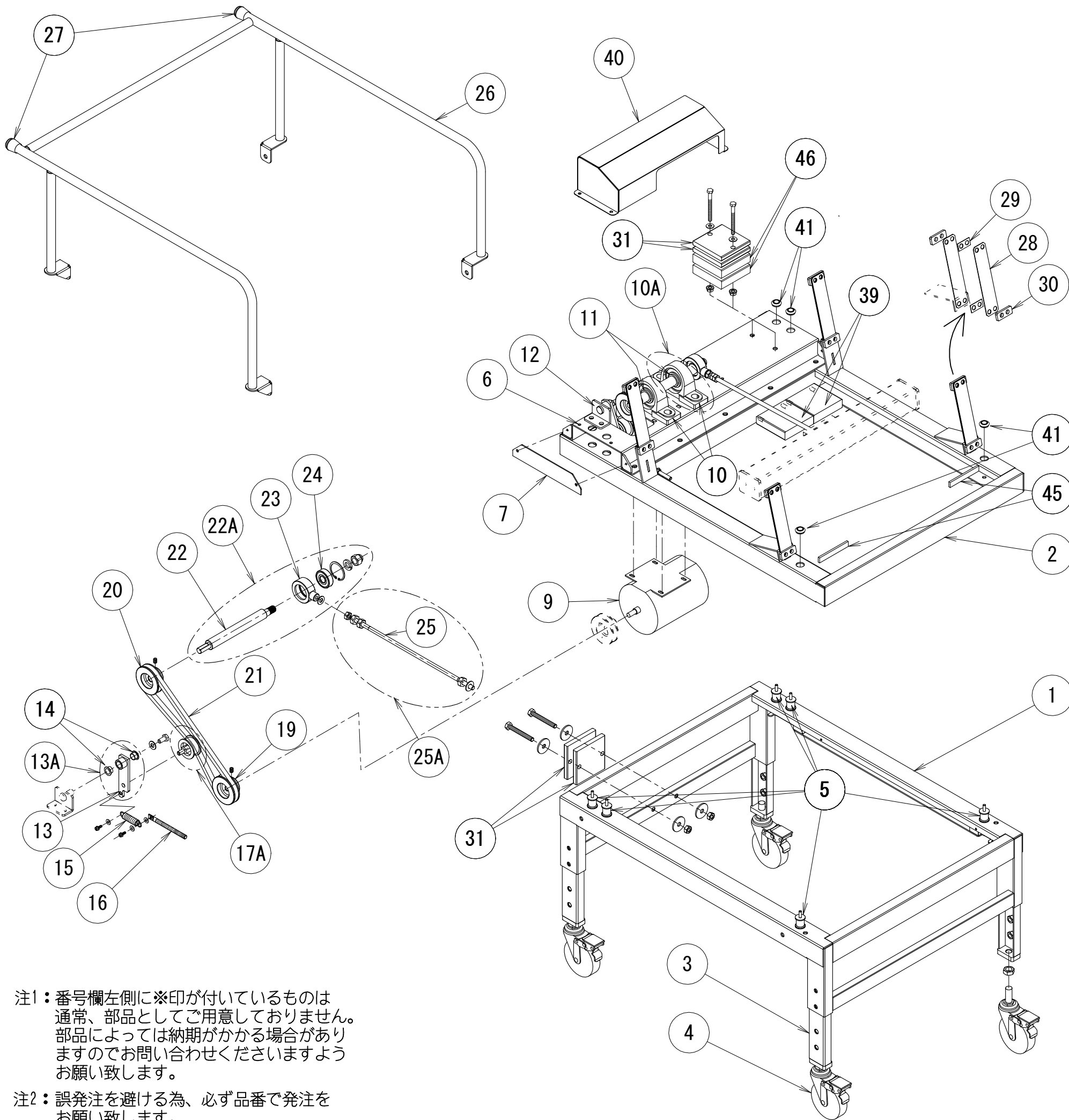
部品図

Ver.1.1 ('20.12 発行)



株式会社ミツワ

電話 (0256) 98-6161
F A X (0256) 98-6171



注1：番号欄左側に※印が付いているものは通常、部品としてご用意しておりません。部品によっては納期がかかる場合がありますのでお問い合わせくださいますようお願い致します。

注2：誤発注を避ける為、必ず品番で発注をお願い致します。

※	46	GS300-A117	2	ウエイト(上)	
	45	GS300-A109	2	飛散防止流し布受け	
※	41	SG-18A	4	膜付グロメット	
※	40	AYGS300-A113	1	振動軸カバー	マーク付
※	39	GS300-A111	2	ウエイト	
※	31	GS300-A118	4	調整ウエイト	
※	30	GS300-A303	8	板バネ押え	
※	29	GS300-A302	8	板バネスペーサー	
	28	GS300-A301	8	板バネ	
	27	KP-7	2	脚ゴム	
※	26	GS300-A106	1	ガードフレーム	
	25	GS300-A305	1	駆動ロッド	
	25A	AYGS300-A305	1	駆動ロッドset	
	24	6303ZZ	1	ベアリング	
※	23	BEC-11001	1	駆動ベアリングケース	
※	22	GS300-A309	1	振動軸	
	22A	AYGS300-A309	1	振動軸組品	
※	21	LA-21	1	Vベルト	
※	20	PUL-06030	1	プーリー-3A-1	振動軸プーリー
※	19	PUL-06044	1	プーリー-3A-1	モータプーリー
	17A	AYCOM-H45-1	1	テンションローラ	ナットSW付
※	16	GS300-A116	1	テンションボルト	
※	15	HP140-060-1.8	1	テンションバネ	
※	14	GFM-1517-09	2	イグリデュールGフランジ	
※	13	GS300-A107	1	モータテンション	
	13A	AYGS300-A107	1	モータテンション組品	
※	12	GS300-A108	1	モータテンションベース	
※	11	H2306	2	軸受アダプタ	
※	10	UKP206	2	鋳鉄製ピロー形ユニット	テーパー穴型アダプタ付
	10A	AYUKP206	2	鋳鉄製ピロー形ユニット組品	
※	9	MO-701	1	全閉モータ(三相)	
※	7	AYGS300-A114	1	プーリーカバー	マーク付
※	6	GS300-A104	1	振動軸取付板	
	5	KA-25-27H45	6	防振ゴム	
※	4	ST-100NRBSW-3-M16X40	4	キャスター	ダブラストカバー付
※	3	GS300-A103	4	調整脚	
※	2	AYGS300-A102	1	中間フレーム	マーク付
※	1	GS300-A101	1	フレーム	
	番号	品番	個数	品名	備考

機種 えだまめ選別機

型式 GS-300

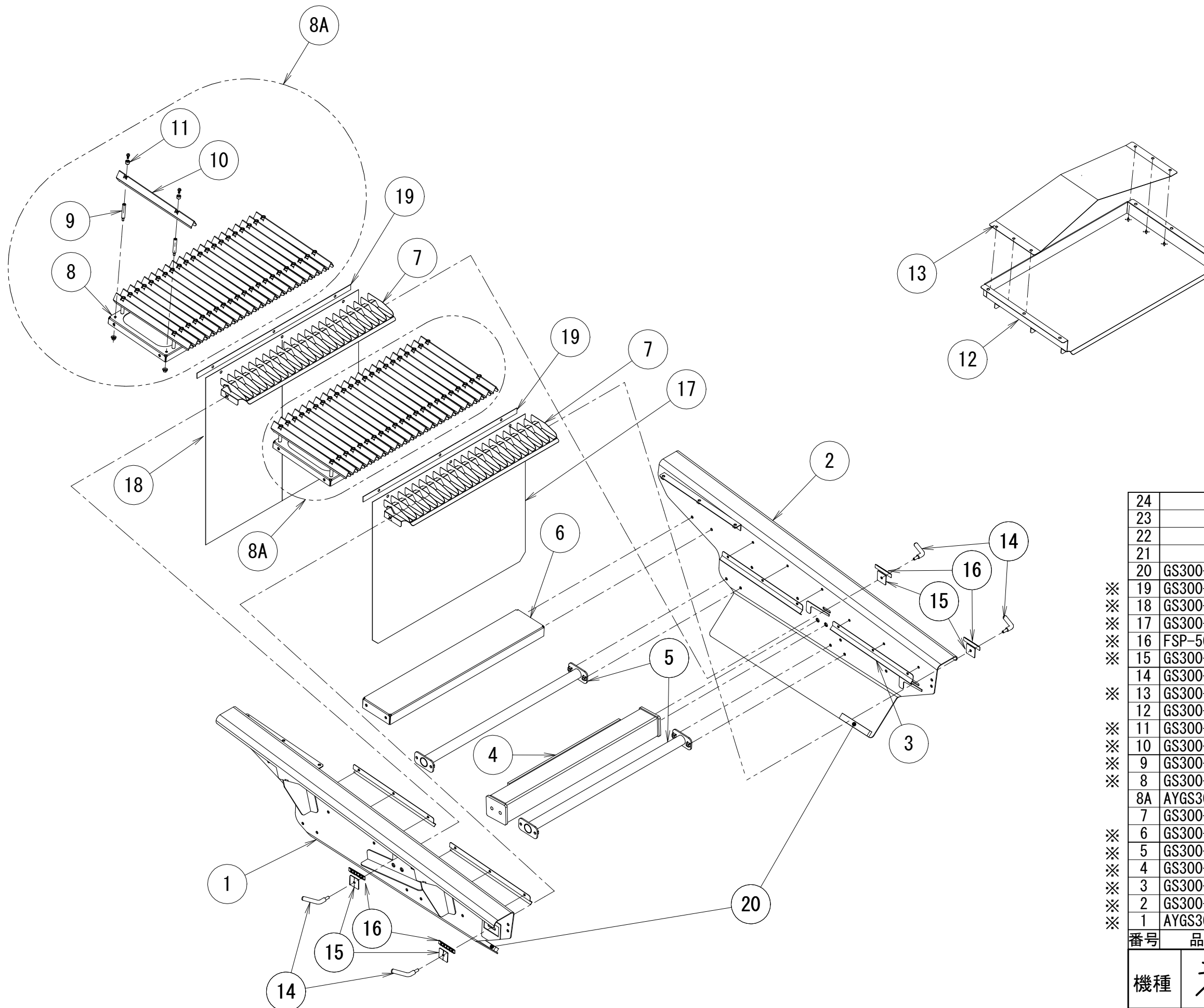
本体下部 部品図

Ver.1.1 (1/5)

GS300-100120201201

注1：番号欄左側に※印が付いているものは通常、部品としてご用意しておりません。部品によっては納期がかかる場合がありますのでお問い合わせくださいますようお願い致します。

注2：誤発注を避ける為、必ず品番で発注をお願い致します。

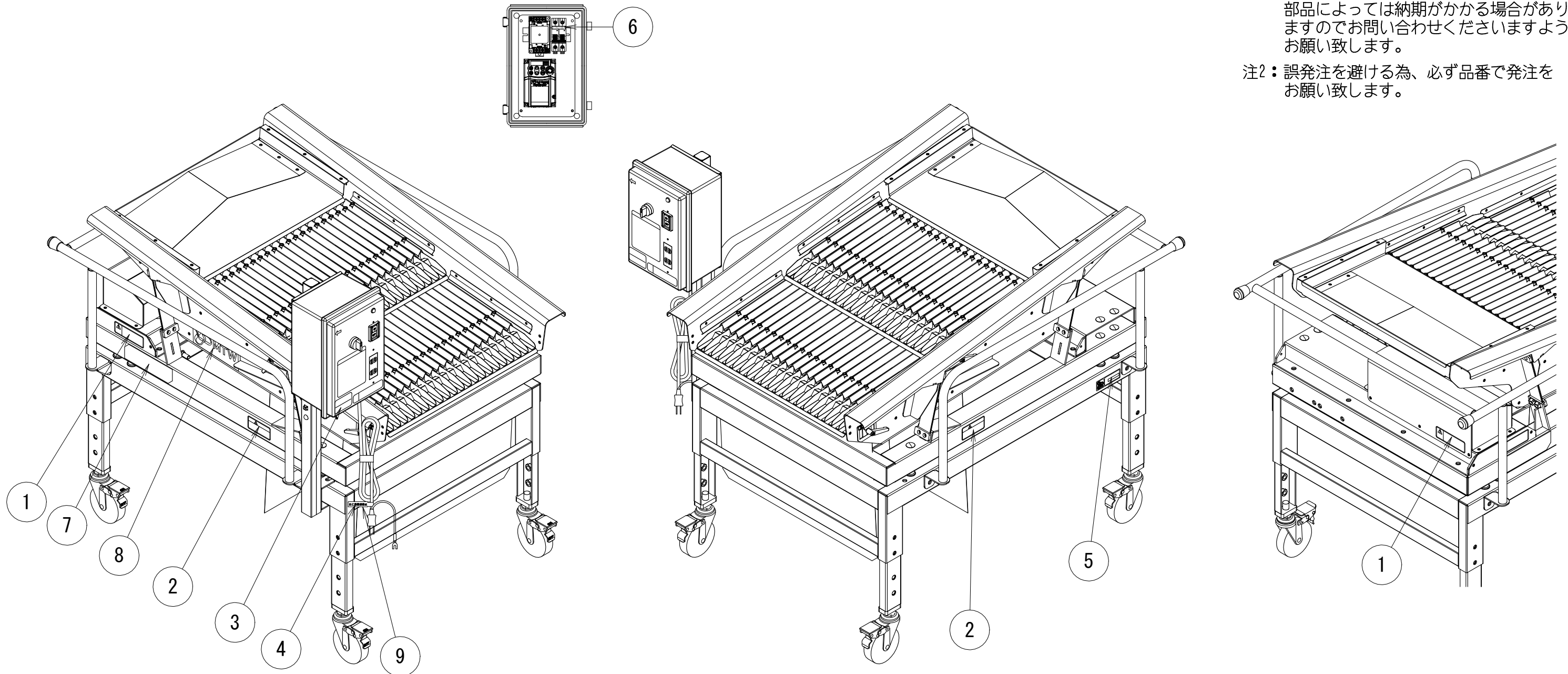


24				
23				
22				
21				
20	GS300-A109	2	飛散防止流し布受け	
※	19	GS300-A216	2	飛散防止流し布押え
※	18	GS300-A215	1	飛散防止流し布(後)
※	17	GS300-A214	1	飛散防止流し布(前)
※	16	FSP-50-C	4	スケールプレート
※	15	GS300-A217	4	目盛板
※	14	GS300-A218	4	クランプレバー
※	13	GS300-A210	1	分散板
※	12	GS300-A201	1	受け皿
※	11	GS300-A206	88	棧カラー
※	10	GS300-A205	44	棧(標準)
※	9	GS300-A204	88	棧取付ピン
※	8	GS300-A253	2	棧取付カセット
8A	AYGS300-A253	2	フルイカセット(標準)組品	
7	GS300-A207	2	整列板	
※	6	GS300-A213	1	補強板
※	5	GS300-A262	2	補強パイプ
※	4	GS300-A304	1	伝動板
※	3	GS300-A208	4	棧補助金具
※	2	GS300-A209	1	側板(右)
※	1	AYGS300-A202	1	側板(左)
番号	品番	個数	品名	備考

機種	えだまめ選別機		
型式	GS-300		
本体上部 部品図			
Ver. 1.1	(2/5)	GS300-100220201201	

注1：番号欄左側に※印が付いているものは通常、部品としてご用意しておりません。部品によっては納期がかかる場合がありますのでお問い合わせくださいますようお願い致します。

注2：誤発注を避ける為、必ず品番で発注をお願い致します。



1 **注意** 巻き込まれ注意
カバーを外したまま
運転しないでください。

2 **注意**
運転中は
触れないでください。

3 **禁止**
延長コード
たこ足配線
運転中に機械が停止
する恐れがあります。

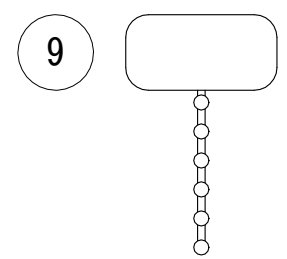
4 **禁止**
延長コード
たこ足配線

5 株式会社 ミツワ
製造番号 XXXXXXX
新潟県 燕市
MFG. IN JAPAN

6 ① ブレーカー

7 **GS-300**
えだまめ選別機

8 **MTW**
Mind and Technology for Working



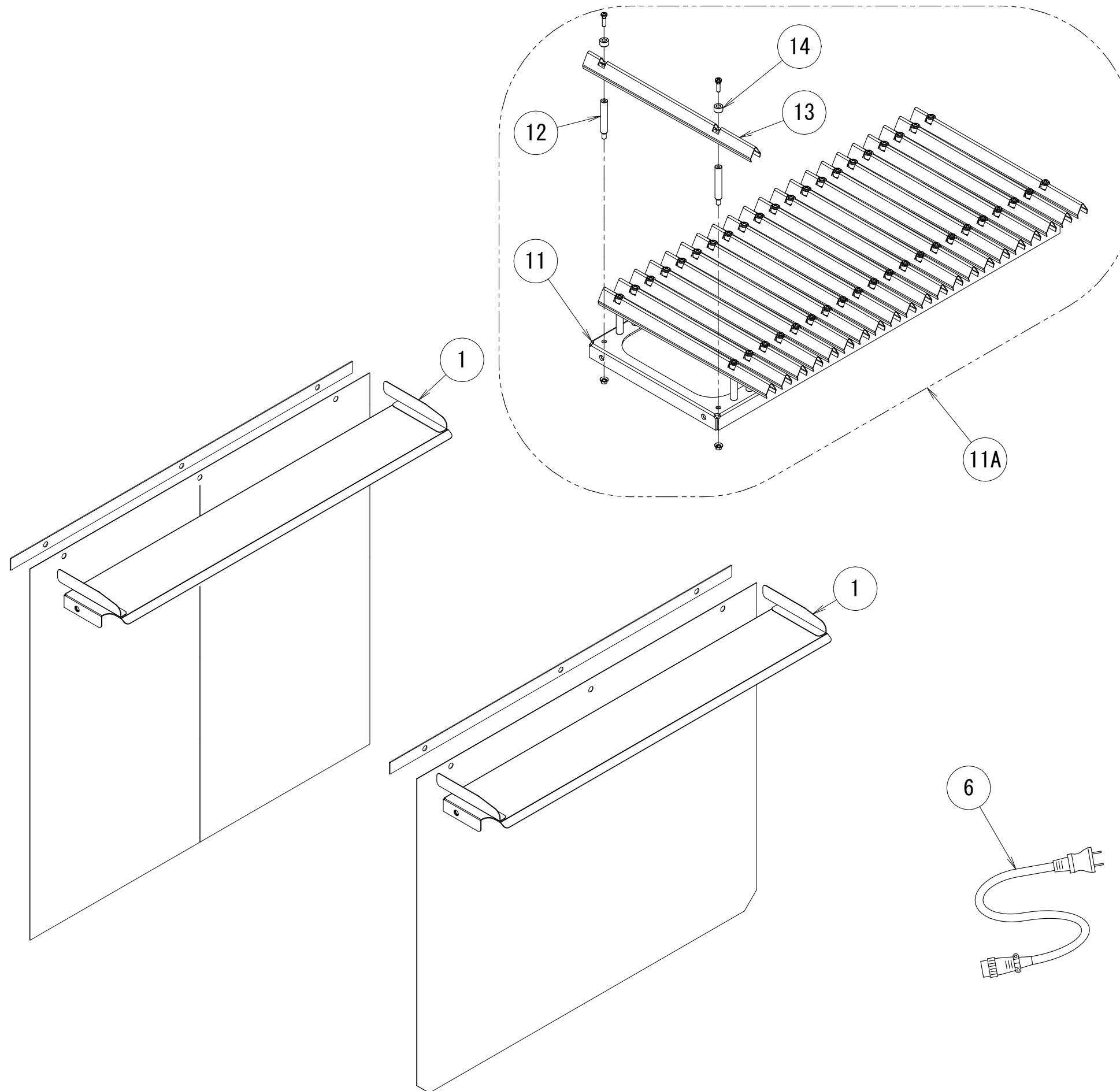
※

番号	品番	個数	品名	備考
9	SMF100	1	線名札	
8	MK-MITSUWA-MN	1	MITSUWAロゴMN	
7	MK-GS300	1	GS-300マーク	
6	MK-GS300-BREAKER	1	ブレーカーマーク	
5	MK-FR-11	1	マーク製造番号	
4	MK-CAUTION-WIRING-02	1	配線注意マーク02	
3	MK-CAUTION-WIRING-01	1	配線注意マーク01	
2	MK-CAUTION-14	2	注意マーク14	
1	MK-CAUTION-13	2	注意マーク13	

機種	えだまめ選別機		
型式	GS-300		
マーク部 部品図			
Ver. 1.1	(4/5)	GS300-100320201201	

注1：番号欄左側に※印が付いているものは通常、部品としてご用意しておりません。部品によっては納期がかかる場合がありますのでお問い合わせくださいますようお願い致します。

注2：誤発注を避ける為、必ず品番で発注をお願い致します。



※	14	GS300-A206	(44)	栈カラー	
※	13	GS300-A255	(22)	栈(大英用)	
※	12	GS300-A204	(44)	栈取付ピン	
※	11	GS300-A253	(1)	栈取付カセット	
	11A	AYGS300-A553	(1)	フルイカセット(大英用)組品	
	10				
	9				
	8				
	7				
※	6	GSL1-OP2	1	変換ケーブル200	オプション
	5				
	4				
	3				
	2				
	1	GS300-A277	(1)	整列板(栈無)	オプション
	番号	品番	個数	品名	備考

機種	えだまめ選別機	
型式	GS-300	
オプション 部品図		
Ver. 1.1	(5/5)	GS300-100220201201