

えだまめ供給機

GFM-1

部 品 図

Ver.1.7(2022.03.22 発行)



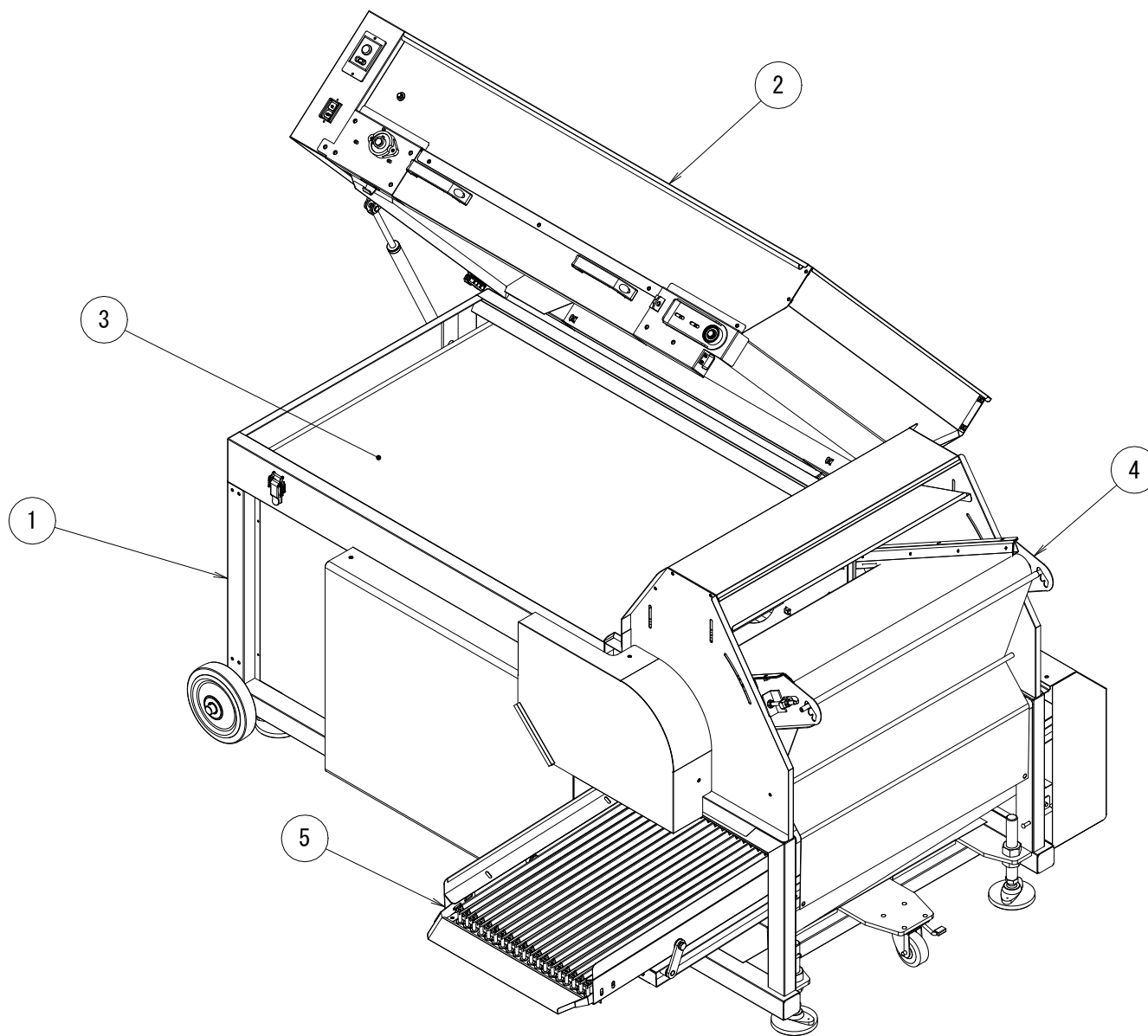
株式会社ミツワ

電 話 (0256) 98-6161

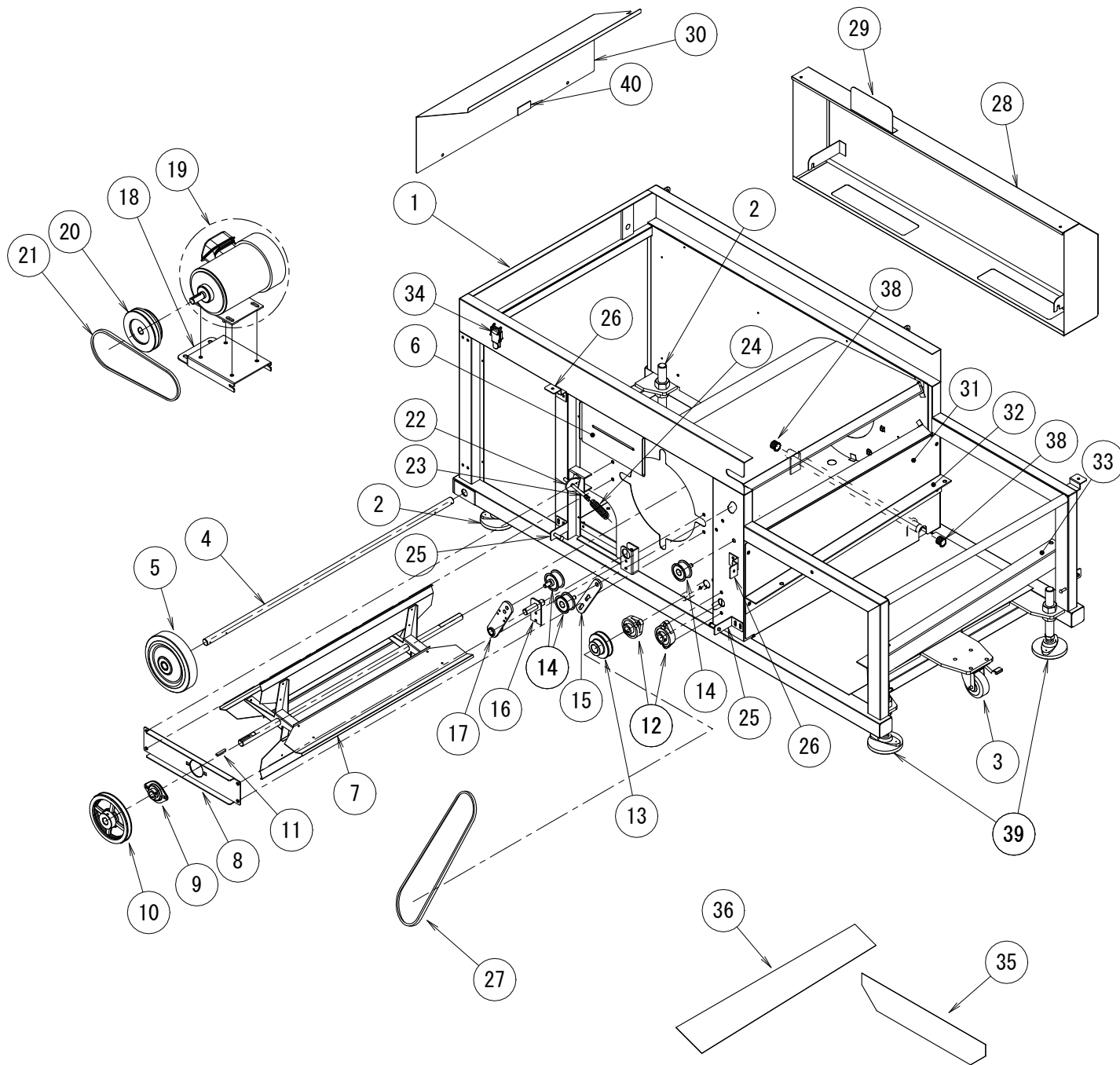
F A X (0256) 98-6171

注1: 番号欄左側に※印が付いているものは通常、部品としてご用意しておりません。部品によっては納期がかかる場合がありますのでお問い合わせくださいますようお願い致します。

注2: 誤発注を避ける為、必ず品番で発注をお願い致します。



※	5		フルイ部 (7/8ページ目参照)	
※	4		選別コンベア部 (6/8ページ目参照)	
※	3		移送コンベア部 (5/8ページ目参照)	
※	2		供給部 (4/8ページ目参照)	
※	1		本体 (2/8~3/8ページ目参照)	
番号	品番	個数	品名	備考
機種	えだまめ供給機			
型式	GFM-1			
全体図				
Ver. 1.7 (1/8)				



注1: 番号欄左側に※印が付いているものは通常、部品としてご用意しておりません。部品によっては納期がかかる場合がありますのでお問い合わせくださいますようお願い致します。

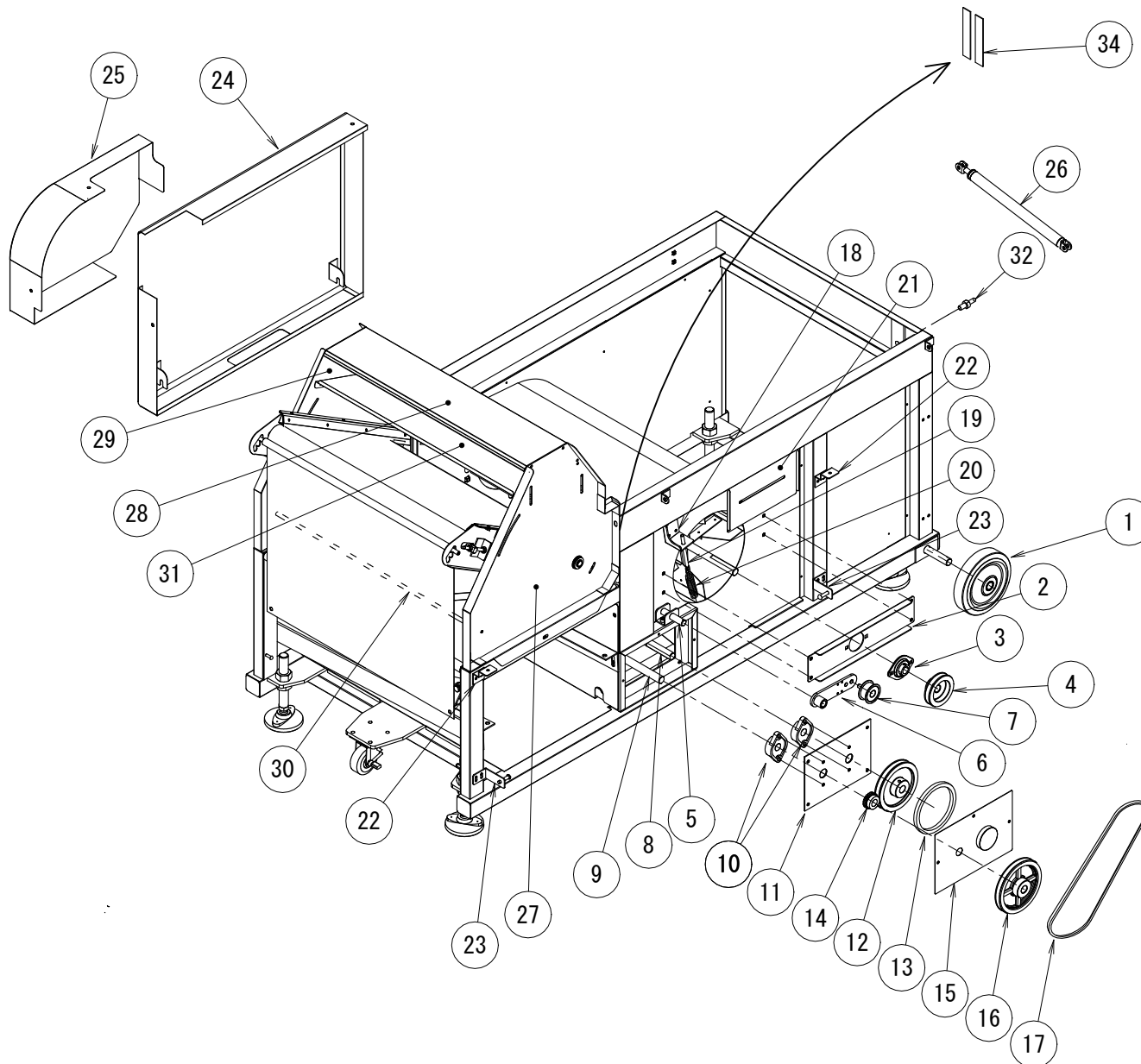
注2: 誤発注を避ける為、必ず品番で発注をお願い致します。

※	40	GFM1-A516	1	モータカバークッションゴム	
	39	GFM1-A601	2	レベリングフットL123	
※	38	SANP125	2	サンピーキャップ	
	37				
	36	GFM1-A508	1	飛散防止ゴム(プロア出口)	
	35	GFM1-A511	1	飛散防止ゴム(フルイ後)	
※	34	C-7-1	1	キャッチクリップ	
※	33	GFM1-A102	1	フルイ台(右)	
※	32	GFM1-A103	1	フルイ台(左)	
※	31	GFM1-A506	1	本体背面カバー	
※	30	GFM1-A501	1	モータカバー	
※	29	GFM1-A507	1	本体左カバー補助	
※	28	GFM1-A503	1	本体左カバー	
	27	SA-71	1	Vベルト	カクケ/移送
※	26	GFM1-A352	2	本体カバー留め金具	
※	25	GFM1-A351	2	フックブラケット	
※	24	HP160-077-2.0	1	引張りスプリング	
※	23	KXH3-F190	1	張りボルト	
※	22	GFM1-A105	1	モータテンションパネ受けB	
	21	SA-39	1	Vベルト	プロ7/本体モタ
※	20	PUL-06109	1	プーリー 127/106A-2	モータ軸
※	19	MO-731	1	ハイスリップ全閉モータ(三相)	
※	18	GFM1-A303	1	モータベース	
※	17	KXH1-E451	1	テンションアームA	
※	16	GFM1-A106	1	モータテンション	
※	15	GFM1-A509	1	テンションアーム	
	14	AYCOM-H45-1	3	テンションローラ	ナットSW付
※	13	PUL-06005	1	プーリー 3A-1	コンペア元
	12	ASFB204	2	鋳鉄製ひしフランジ形ユニット	
※	11	KEY-P-C-6-6-35	1	片丸形平行キ	
※	10	PUL-06050	1	プーリー 5A-1	プロア軸
	9	ASPFL204	1	鋼板製ひしフランジ形ユニット	
※	8	GFM1-A201	1	プロア軸受板	
	7	GFM1-A202	1	プロア羽根	
※	6	D1-A601	1	風調板	
※	5	W-180RB	1	ゴム車輪	
※	4	GFM1-A104	1	車輪軸	
※	3	UWJB-75 (R)	1	自在キャスター	
※	2	FPM-100-M24*158-GH	2	レベリングフットL158	
※	1	GFM1-A101	1	本体	
番号	品番	個数	品名	備考	

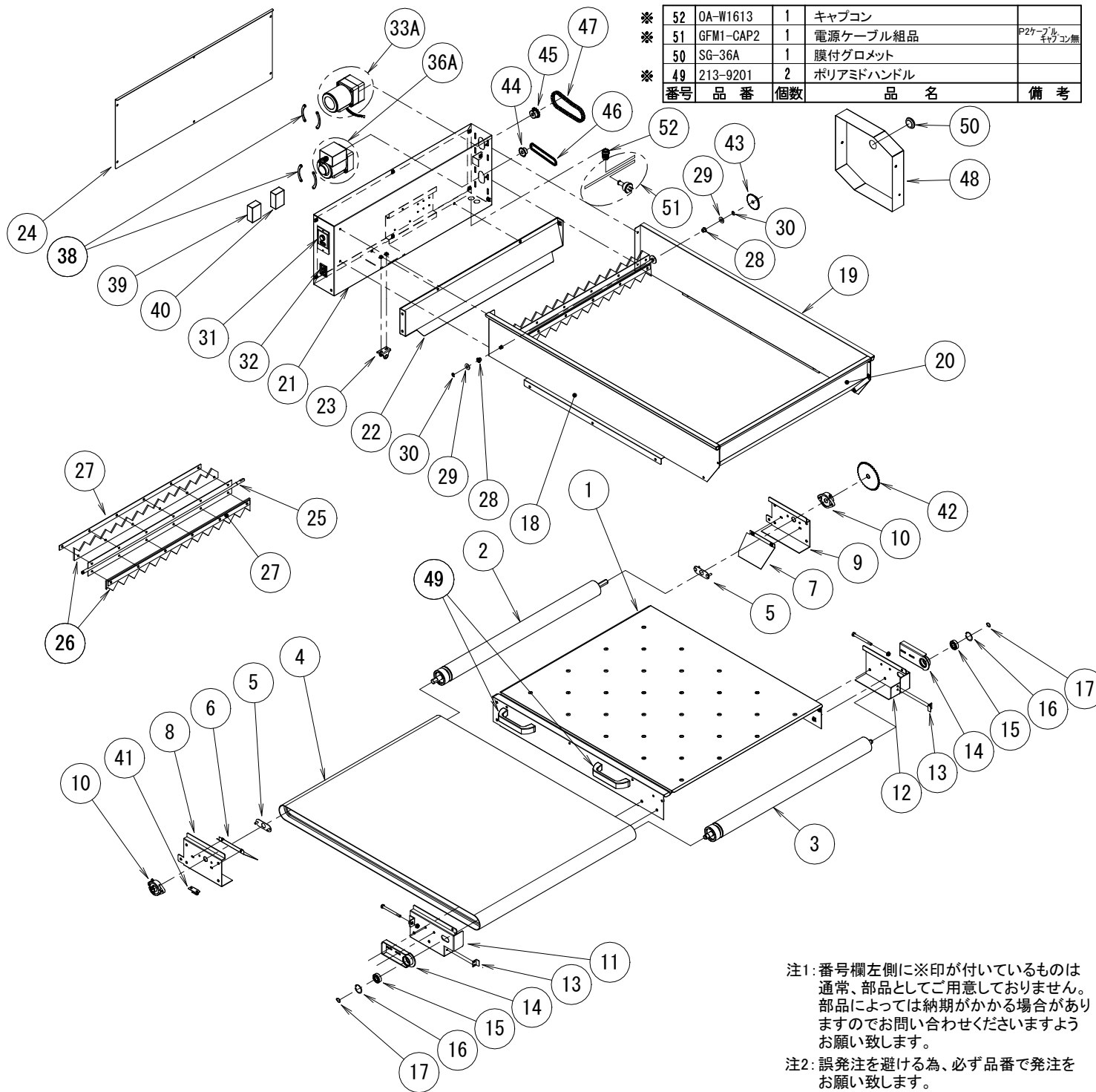
機種	えだまめ供給機			
型式	GFM-1			
本体右側				
Ver.1.7 (2/8)				

注1: 番号欄左側に※印が付いているものは
通常、部品としてご用意しておりません。
部品によっては納期がかかる場合があり
ますのでお問い合わせくださいますよう
お願い致します。

注2: 誤発注を避ける為、必ず品番で発注を
お願い致します。



番号	品番	個数	品名	備考	
※	34	GFM1-D155	2	選別コンベアクッションゴム	~DB 適用品
※	32	GFM1-A109	1	ダンパー受軸	
※	31	GFM1-D154	1	風向調整板	
※	30	GFM1-A513	1	補強ロッド	
※	29	GFM1-D151	1	選別コンベア側板(右)	
※	28	GFM1-D153	1	選別コンベア天板	
※	27	GFM1-D152	1	選別コンベア側板(左)	
※	26	FGSS27150C	1	ガススプリング	
※	25	GFM1-A504	1	選別コンベア駆動カバー	
※	24	GFM1-A502	1	本体右カバー	
※	23	GFM1-A351	2	フックブラケット	
※	22	GFM1-A352	2	本体カバー留め金具	
※	21	D1-A601	1	風調板	
	20	HP160-077-2.0	1	引張りスプリング	
	19	KXH3-F190	1	張りボルト	
※	18	GFM1-A108	1	カウンターテンションパネ受け	
	17	SA-41	1	Vベルト	プロ7/カウンター
※	16	PUL-06029	1	プーリー 6A-1	カカ先ドリ軸
※	15	GFM1-A304	1	カウンターギアカバー	
※	14	GFM1-A402	1	カウンター元ギヤ	
	13	GFM1-A453	1	丸ベルト	
※	12	PUL-06035	1	プーリー 5.5A-1	カウンター軸
※	11	KXH1-E281	1	カウンターベース	
	10	ASFB204	2	鋳鉄製ひしフランジ形ユニット	
※	9	GFM1-A301	1	カウンター軸(長)	
※	8	GFM1-A302	1	カウンター軸(短)	
	7	AYCOM-H45-1	1	テンションローラ	ナットSW付
※	6	KXH1-E451	1	テンションアームA	
※	5	GFM1-A107	1	カウンターテンション台	
※	4	PUL-06041	1	プーリー 3A-1	カウンター元
	3	ASPFL204	1	鋼板製ひしフランジ形ユニット	
※	2	GFM1-A201	1	プロア軸受板	
※	1	W-180RB	1	ゴム車輪	
機種					
えだまめ供給機					
型式					
GFM-1					
本体左側					
Ver.1.7 (3/8)					



※	52	OA-W1613	1	キャブコン	
※	51	GFM1-CAP2	1	電源ケーブル組品	P2ケーブル キャブコン無
	50	SG-36A	1	膜付グロメット	
※	49	213-9201	2	ポリアミドハンドル	
	番号	品番	個数	品名	備考

※	48	GFM1-A505	1	供給駆動カバー	
※	47	TIEN35-76L	1	チェーン	
※	46	TIEN25-72L	1	チェーン	
※	45	SPT-01353	1	スプロケット #35-12B	
※	44	SPT-01254	1	スプロケット #25-16B	
※	43	SPT-01271	1	スプロケット #25-30B	
※	42	SPT-01360	1	スプロケット #35-36B	
※	41	GFM1-B307	1	パッチンフック	
※	40	OR-232-5.3A	1	オーバーカレントリレー	
※	39	OR-232-1.8A	1	オーバーカレントリレー	
※	38	NUT-01025	4	二連ナット	
	37				
※	36A	AYMO-029	1	モータ組品	
	35				
	34				
※	33A	AYMO-028	1	モータ組品	
※	32	BEH3152	1	ハイプロ小型押釦開閉器	
※	31	DVUS825Y	1	スピードコントローラー	
	30		2	Eリング	呼び8
	29		2	座金	10*22*1.6
※	28	GFM-1012-05	2	イグリデュールGフランジ	
※	27	GFM1-B305	2	制御ローターゴム押え板	
※	26	GFM1-B306	2	制御ローターゴム	
※	25	GFM1-B304	1	制御ローター	
※	24	GFM1-B206	1	供給モータケースカバー	
※	23	GSBR8F-S	1	ガススプリング取付用ブラケット	
※	22	GFM1-B106	1	供給コンベア横繋ぎ	
※	21	GFM1-B205	1	供給モータケース	
※	20	GFM1-B203	1	供給ホッパー横繋ぎ	
※	19	GFM1-B202	1	供給ホッパー(左)	
※	18	GFM1-B201	1	供給ホッパー(右)	
	17	CE-S15	2	C形止め輪 軸用15	
	16	CE-H35	2	C形止め輪 穴用35	
	15	6202LLU	2	ベアリング	
※	14	GSH1-A104	2	コンベアベルト張り板	
※	13	GFM1-B204	2	選別コンベア側板押え	
※	12	GFM1-B105	1	供給テール受け(左)	
※	11	GFM1-B104	1	供給テール受け(右)	
	10	ASFB203	2	鑄鉄製ひしフランジ形ユニット	
※	9	GFM1-B103	1	供給駆動軸受け(左)	
※	8	GFM1-B102	1	供給駆動軸受け(右)	
※	7	GFM1-B108	1	豆寄せ板(左)	
※	6	GFM1-B107	1	豆寄せ板(右)	
※	5	GFM1-B109	2	二連ボルト	
	4	GFM1-B401	1	供給コンベアベルト	
	3	GFM1-B302	1	供給テールローラー	
	2	GFM1-B301	1	供給駆動ローラー	
※	1	GFM1-B101	1	供給摺り板	
	番号	品番	個数	品名	備考

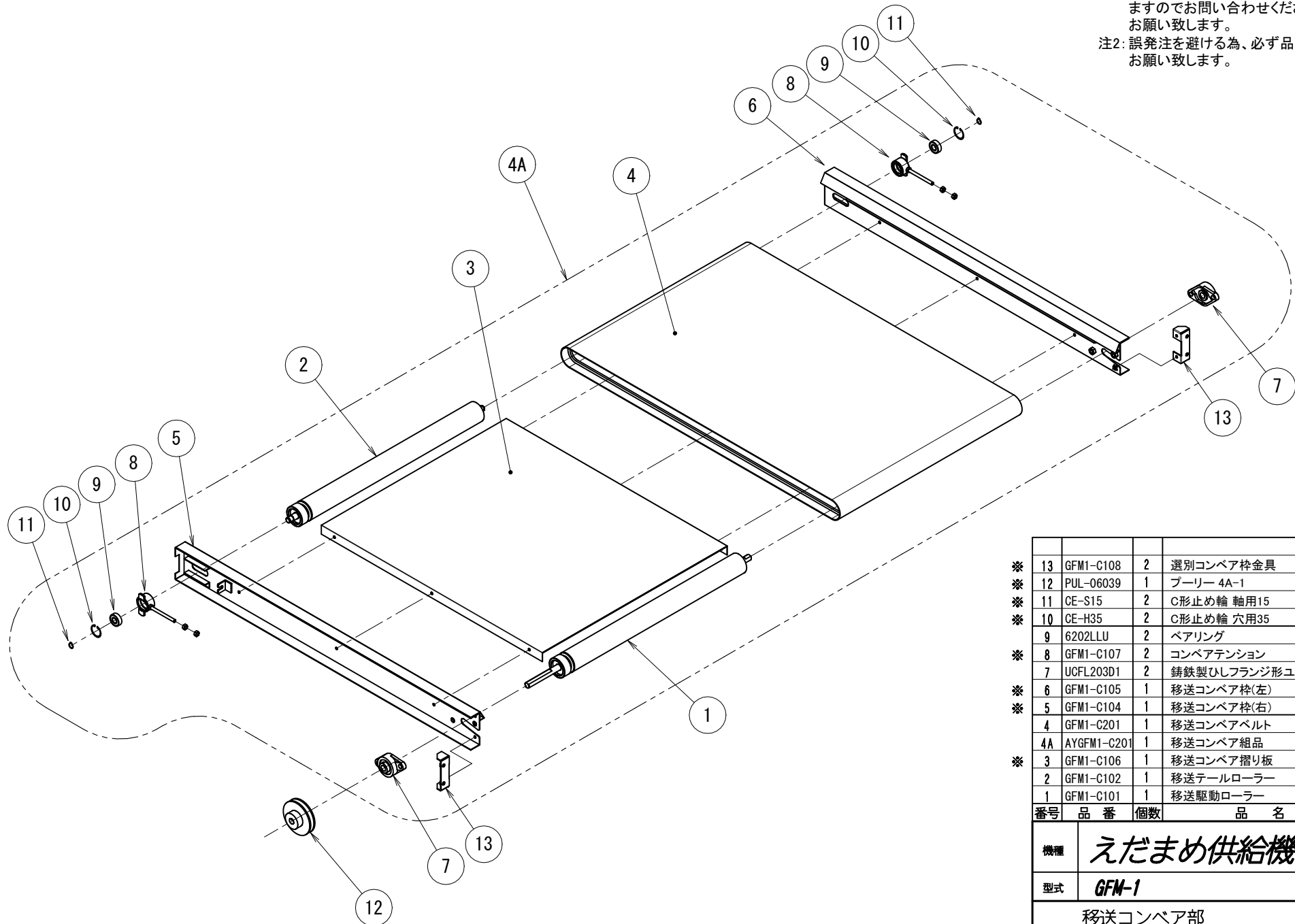
注1: 番号欄左側に※印が付いているものは通常、部品としてご用意しておりません。部品によっては納期がかかる場合がありますのでお問い合わせくださいますようお願い致します。

注2: 誤発注を避ける為、必ず品番で発注をお願い致します。

機種	えだまめ供給機		
型式	GFM-1		
供給部			
Ver.1.7		(4/8)	

注1: 番号欄左側に※印が付いているものは通常、部品としてご用意しておりません。部品によっては納期がかかる場合がありますのでお問い合わせくださいますようお願い致します。

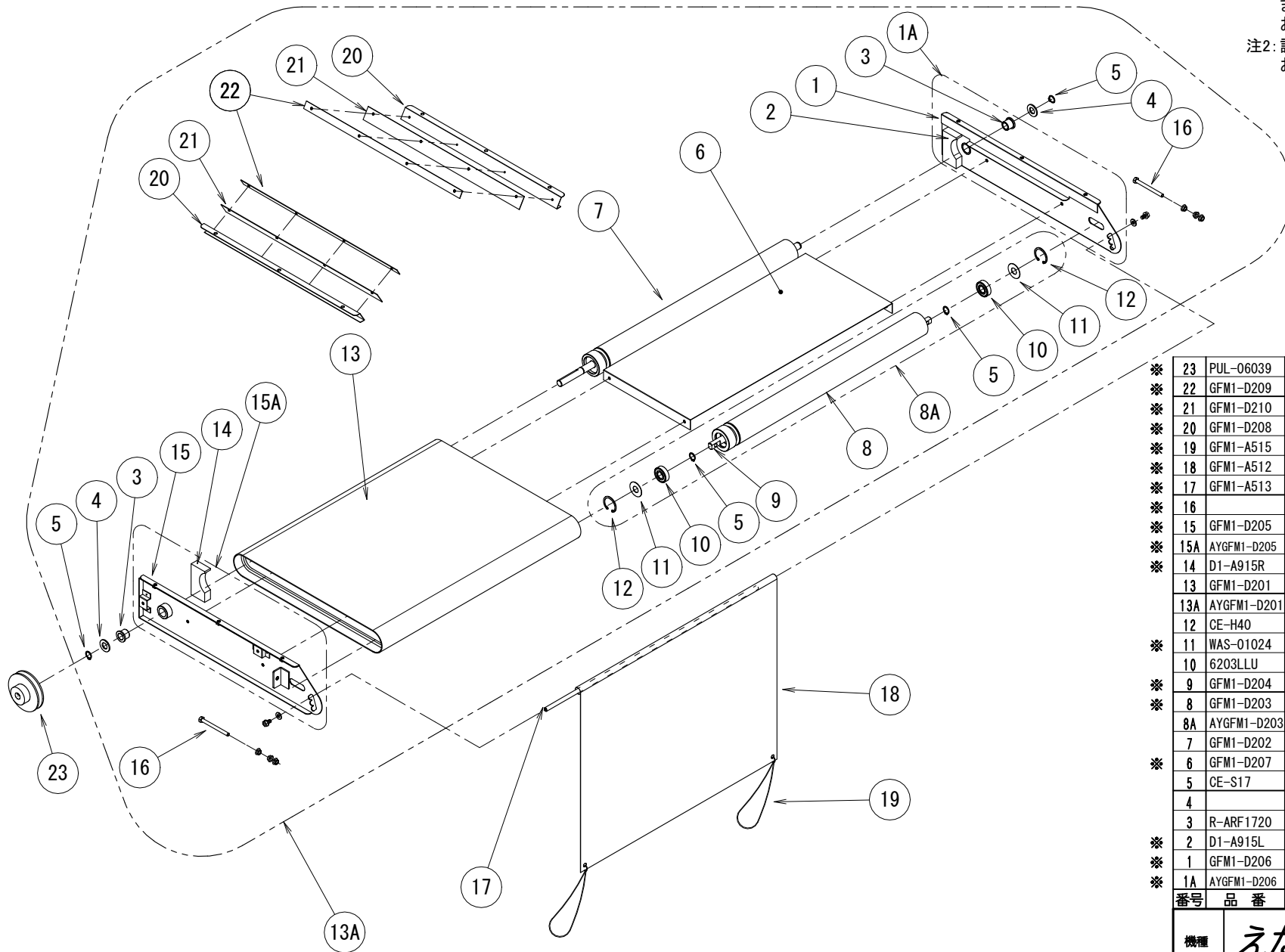
注2: 誤発注を避ける為、必ず品番で発注をお願い致します。



※	13	GFM1-C108	2	選別コンベア枠金具	
※	12	PUL-06039	1	プーリー 4A-1	コンベア軸
※	11	CE-S15	2	C形止め輪 軸用15	
※	10	CE-H35	2	C形止め輪 穴用35	
	9	6202LLU	2	ベアリング	
※	8	GFM1-C107	2	コンベアテンション	
	7	UCFL203D1	2	鑄鉄製ひしフランジ形ユニット	
※	6	GFM1-C105	1	移送コンベア枠(左)	
※	5	GFM1-C104	1	移送コンベア枠(右)	
	4	GFM1-C201	1	移送コンベアベルト	
	4A	AYGFM1-C201	1	移送コンベア組品	
※	3	GFM1-C106	1	移送コンベア摺り板	
	2	GFM1-C102	1	移送テールローラー	
	1	GFM1-C101	1	移送駆動ローラー	
番号	品番	個数	品名		備考
機種	えだまめ供給機				
型式	GFM-1				
移送コンベア部					
Ver.1.7 (5/8)					

注1: 番号欄左側に※印が付いているものは
通常、部品としてご用意しておりません。
部品によっては納期がかかる場合があり
ますのでお問い合わせくださいますよう
お願い致します。

注2: 誤発注を避ける為、必ず品番で発注を
お願い致します。

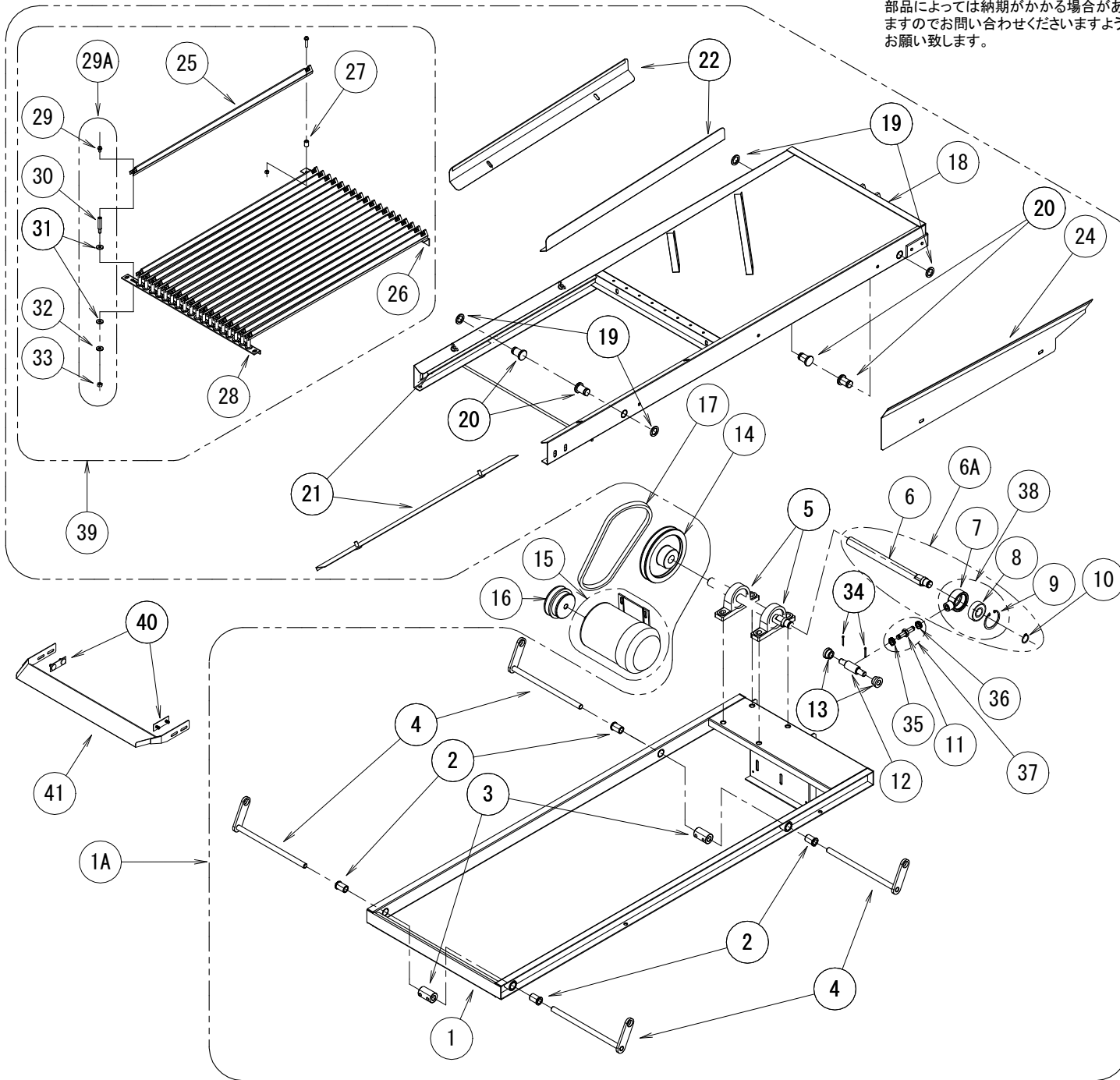


※ 23	PUL-06039	1	プーリー 4A-1	選別コバア軸
※ 22	GFM1-D209	2	選別防塵スカート押え板	
※ 21	GFM1-D210	2	選別防塵スカート	
※ 20	GFM1-D208	2	選別コンベアスカート	
※ 19	GFM1-A515	2	ゴム紐	
※ 18	GFM1-A512	1	選別シート	
※ 17	GFM1-A513	1	補強ロッド	
※ 16		2	六角ボルト	M8*90
※ 15	GFM1-D205	1	選別コンベア枠(右)	
※ 15A	AYGFM1-D205	1	選別コンベア枠(右)組品	
※ 14	D1-A915R	1	選別防塵スポンジ(右)	
※ 13	GFM1-D201	1	選別コンベアベルト	
13A	AYGFM1-D201	1	選別コンベア組品	
※ 12	CE-H40	2	C形止め輪 穴用40	
※ 11	WAS-01024	2	座金	
※ 10	6203LLU	2	ベアリング	
※ 9	GFM1-D204	1	選別テール軸	
※ 8	GFM1-D203	1	選別テールローラー	
8A	AYGFM1-D203	1	選別テールローラー組品	
※ 7	GFM1-D202	1	選別駆動ローラー	
※ 6	GFM1-D207	1	選別コンベア補強板	
※ 5	CE-S17	4	C形止め輪 軸用17	
4		2	座金	16*32*2.6
3	R-ARF1720	2	滑り軸受	
※ 2	D1-A915L	1	選別防塵スポンジ(左)	
※ 1	GFM1-D206	1	選別コンベア枠(左)	
※ 1A	AYGFM1-D206	1	選別コンベア枠(左)組品	
番号	品番	個数	品名	備考

機種	えだまめ供給機		
型式	GFM-1		
選別コンベア部			
Ver.1.7 (6/8)			

注1: 番号欄左側に※印が付いているものは
通常、部品としてご用意しておりません。
部品によっては納期がかかる場合があります
ですのでお問い合わせくださいますよう
お願い致します。

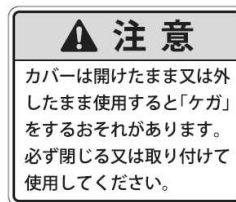
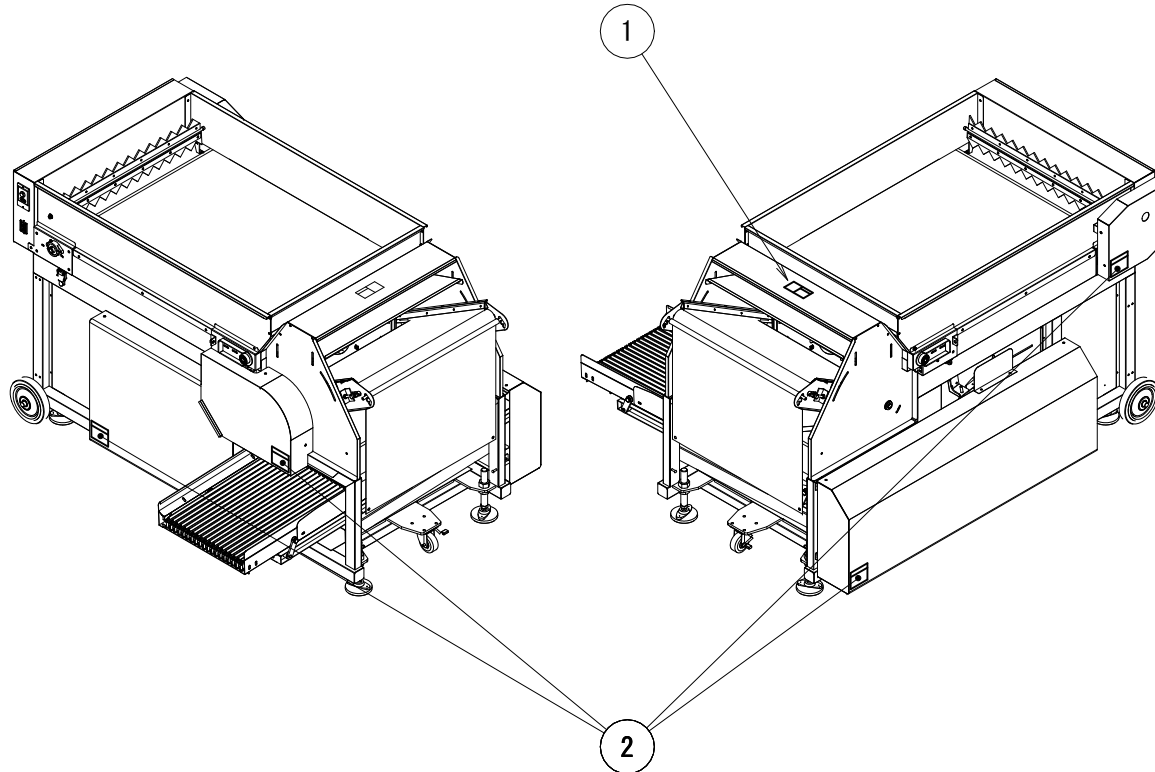
注2: 誤発注を避ける為、必ず品番で発注を
お願い致します。



※	41	GFM1-E208	1	一粒莢除去板	
	40	BOT-01A01	2	フルイニ連ボルト	M6*12-P35
	39	AYGFM1-207	1	フルイ棧組品	
	38	AYCOM-310	1	駆動ベアリングケース組品	
	37	AYCOM-315	1	フルイ調節ボルトset	
※	36	HN-M10-S2	1	ナット	2種 M10
※	35	HN-M10-S2-LH	1	ナット	2種M10左ネジ
※	34	SP-3×20	2	割りピン	
※	33		19	ナット	M6
※	32		19	SW	呼び6
※	31		38	座金	6*16*1.6
※	30	PIN-01908	19	棧取付ピン	
※	29		19	ナビビスP4	M5*10
	29A	AYCOM-021	19	棧取付ピンset	
※	28	GFM1-E207	1	棧取付台(前)	
※	27	COL-01600	19	棧取付用カラー	
※	26	GFM1-E206	1	棧取付台(後)	
	25	SAN-02005	19	フルイ棧	
※	24	GFM1-E202	1	フルイ飛散防止板	
	23				
※	22	GFM1-E203	2	フルイ飛散防止板出口	
※	21	OTH-01A26	2	棧補助板	
	20	SHA-07001	4	ナイロン軸	
	19	WAS-07007	4	ナイロンワッシャー	
※	18	GFM1-E201	1	フルイ	
	17	SA-25	1	Vベルト	フルイモータクランク軸
※	16	PUL-06037	1	プーリー 3/2.5A-2	
※	15	AYMO-701	1	全閉モータ(三相)	三相200W全閉
※	14	PUL-06036	1	プーリー 5.5A-1	
	13	BUS-07031	2	ナイロンブッシュ	
※	12	PIN-01909	1	フルイ駆動ピン	
	11	BOT-01011	1	フルイ調節ボルト	
	10	CE-S17	1	C形止め輪 軸用17	
	9	CE-H40	1	C形止め輪 穴用40	
	8	6203ZZ	1	ベアリング	
	7	BEC-01A40	1	ベアリングケース	フルイ用
※	6	GFM1-E101	1	クランク軸	
	6A	AYGFM1-E101	1	クランク軸組品	
	5	ASPB204	2	鋳鉄製ピロ-形ユニット	
	4	GFM1-E205	4	揺動アーム	
	3	BOS-01139	2	揺動軸連結ホルダー	
	2	BUS-07032	4	ナイロンブッシュ	
※	1	GFM1-E102	1	フルイフレーム	
	1A	AYGFM1-E102	1	フルイ組品	
番号	品番	個数	品名		備考
機種	えだまめ供給機				
型式	GFM-1				
フルイ部					
Ver.1.7 (7/8)					

注1: 番号欄左側に※印が付いているものは通常、部品としてご用意しておりません。部品によっては納期がかかる場合がありますのでお問い合わせさせていただきますようお願い致します。

注2: 誤発注を避ける為、必ず品番で発注をお願い致します。



※※

	2	MK-CAUTION-01	4	注意マーク01	
	1	MK-WARNING-08	1	警告マーク08	
	番号	品番	個数	品名	備考
機種	えだまめ供給機				
型式	GFM-1				
マーク部					
Ver.1.7 (8/8)					